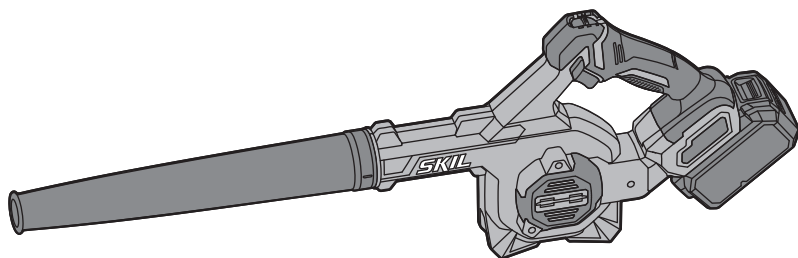


מפוח רב תכליתי נטען ללא פחמים

SKIL®

3161



הוראות הפעלה מקוריות

HE



1

3161

20V Max
18
Volt

2,0 Ah
2,5 Ah

1,7 kg

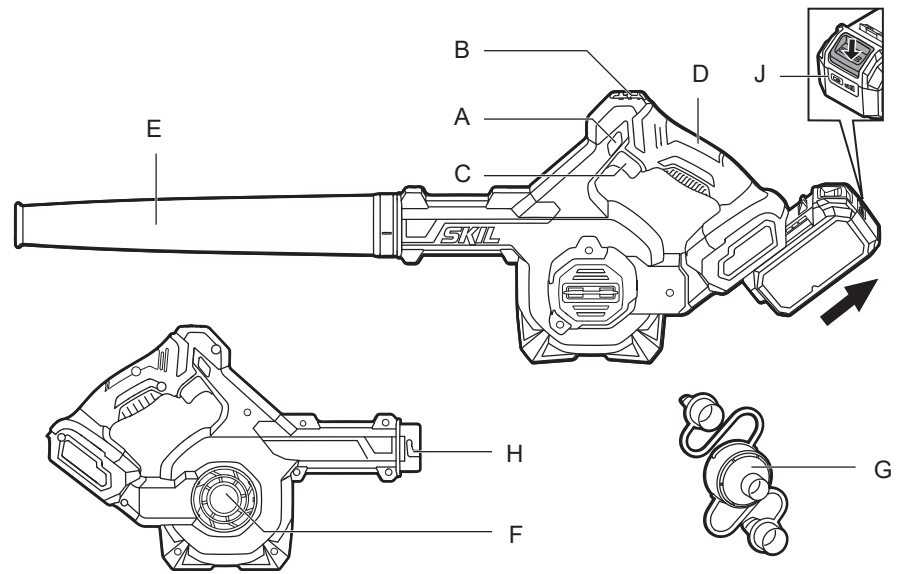
4,0 Ah
5,0 Ah

2,0 kg


3,1 m³/min
Air volume


300 km/h

2



3



4



5



6



7

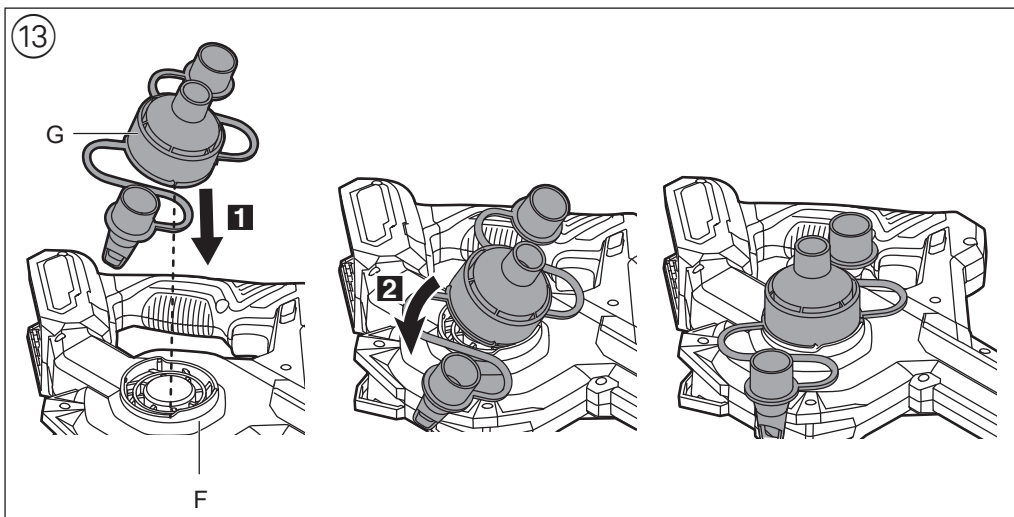
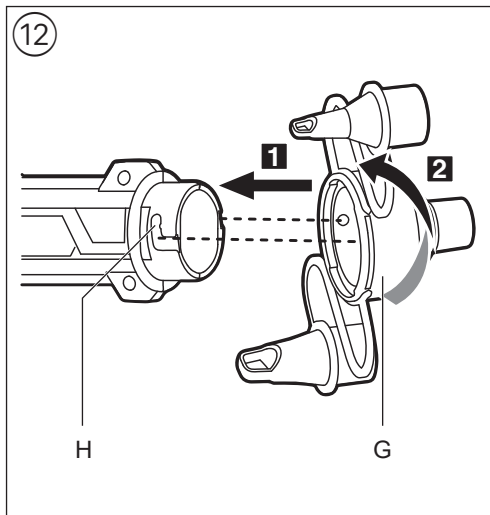
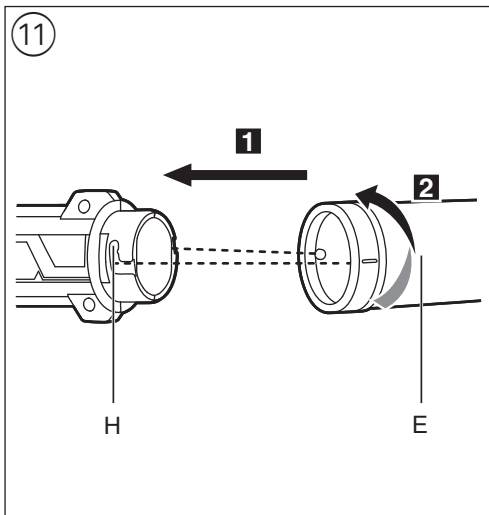
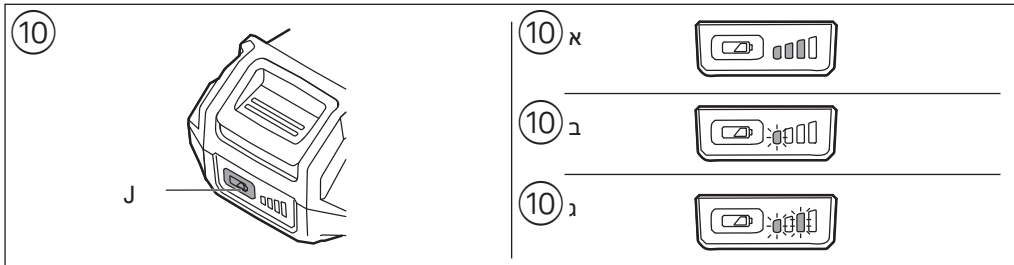


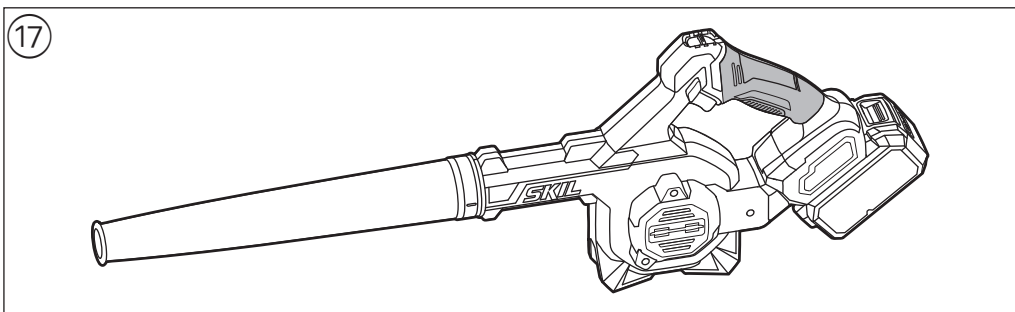
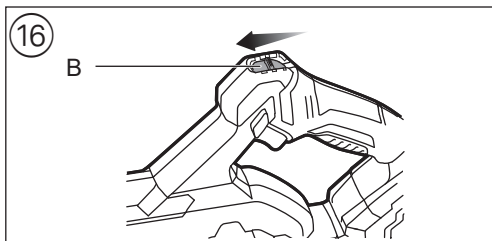
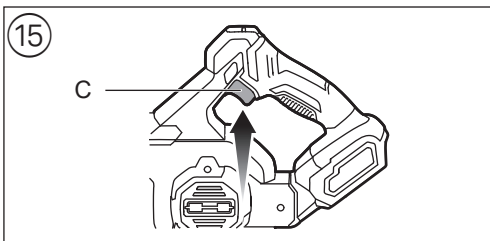
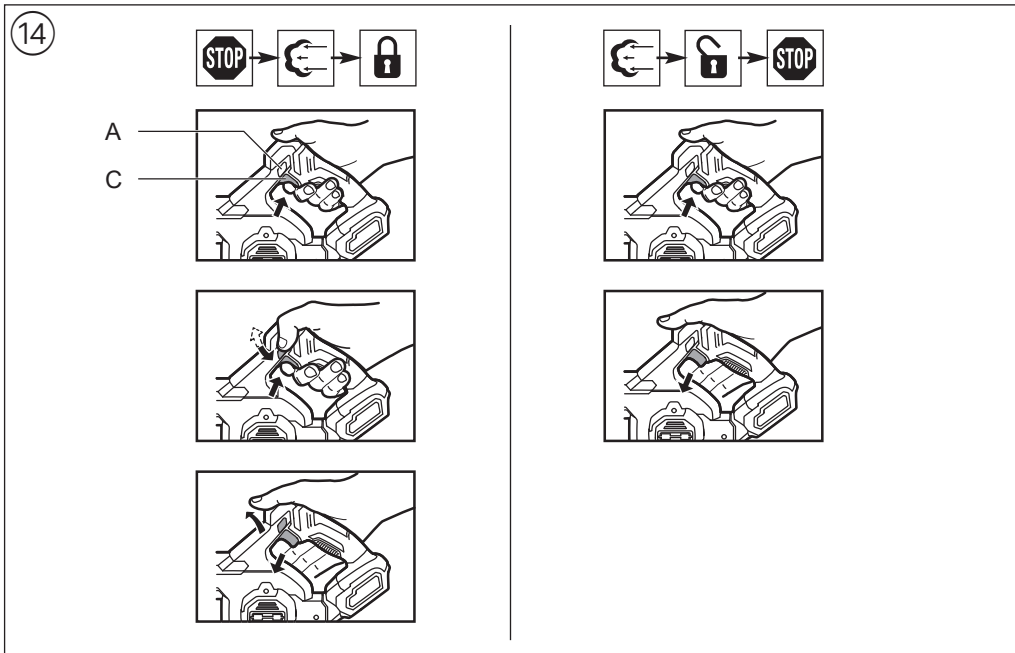
8



9







מפוח רב תכליתי נטען ללא פחמים 3161

מבוא

- כלי זה אינו מיועד לשימוש מקצועי
- כלי זה מיועד לשימוש ביתי בלבד ואינו מיועד לשימוש בתנאים רטובים
- כלי זה מיועד להפחה של חומרים אשר אינם מסוכנים לבריאות האדם, כגון עלים יבשים ופסולת גן אחרת יבשה כגון דשא וענפים
- כלי זה מיועד לניפוח פריטים בנפח גדול כגון מיטות אוויר, ברכות, סירות וכו'.
- בדקו אם האריזה מכילה את כל החלקים כפי שמוצג בתרשים ②
- כאשר חלקים חסרים או פגומים, אנא צרו קשר עם הסוכן שלכם
- קראו בעיון את מדריך ההוראות הזה לפני השימוש ושמרו אותו לעיון עתיד. ③
- שימו לב במיוחד להוראות הבטיחות והאזהרות, אי ביצוע פעולות אלה עלול לגרום לפציעה חמורה

נתונים טכניים ①

רכיבי המכשיר ②

- A לחצן לנעילת מתח
B מווסת זרם אוויר
C מתג הפעלה/כיוונו ובקרת מהירות
D ידית
E צינור
F פתח כניסת אוויר
G מתאם אוניברסלי
H חריץ חיבור
J מחוון רמת הסוללה

בטיחות

אזהרות בטיחות כלליות עבור כלי עבודה חשמליים
⚠ אזהרה קראו את כל אזהרות הבטיחות, את ההוראות, התמונות והמפרטים המסופקים ביחד עם מכשיר חשמלי זה. אי מילוי כל ההוראות המופיעות למטה עלול לגרום להלם חשמלי, שרפה ו/או פציעה חמורה.

שימרו את כל האזהרות וההוראות לעיון עתיד.

המושג "כלי עבודה חשמלי" בחלק האזהרות מתייחס אל כלי העבודה החשמלי שלכם (חוט) או כלי עבודה חשמלי המונע על ידי סוללות (אלחוט).

1) בטיחות סביבת העבודה

- א) שימרו על סביבת העבודה נקייה ומוארת כהלכה. סביבות לא מסודרות ואפלות מזמינות תאונות.
 ב) אל תפעילו את המכשיר החשמלי באזורים דליקים, בנוכחות נוזלים דליקים, גזים או אבק. המכשירים החשמליים מייצרים ניצוצות תלולים להצית את האבק או האדים.
 ג) בקשו מילדים ומעוברי אורח להתרחק מן המכשיר החשמלי בעת הפעלתו. הסחות דעת עלולות לגרום לכם לאבד שליטה.

2) בטיחות חשמלית

- א) התקעים של המכשיר החשמלי צריכים להיות מתאימים לשקע. לעולם אל תשנו את התקע בכל צורה שהיא. אל תשתמשו במתאמים עבור תקעים של מכשירים חשמליים בעלי הארקה. תקעים שלא שונו ושקעים מתאימים יפחיתו את הסיכון להלם חשמלי.
 ב) הימנעו ממצע עם משטחים בעלי הארקה, כגון צינורות, רדיאטורים, כיריים ומקררים. יש סיכון גבוה להלם חשמלי אם הגוף שלכם מאורק.

- ג) אל תחשפו את המכשיר החשמלי לגשם או לתנאים רטובים. מים הנכנסים אל המכשיר החשמלי יגבירו את הסכנה להלם חשמלי.
 ד) אל תפעילו לחץ על הכולל לעולם אל תשתמשו בכבל על מנת לשאת, למשוך או להוציא את המכשיר החשמלי מן השקע. שימרו על הכבל הרחוק ממקורות חום, שמן, קצוות חדים או חלקים נעים. כבלים ניזוקים או מלופפים מגבירים את הסיכון לשוק חשמלי.

- ה) בעת הפעלת המכשיר החשמלי בחוץ, עשו שימוש בכבל מאריך המתאים לשימוש בחוץ. השימוש בכבל מאריך המתאים לשימוש בחוץ מפחית את הסיכון לשוק חשמלי.
 ו) שימוש בממסר פחת (DCR) להגנה על המתח. השימוש בממסר פחת מפחית את הסיכון לשוק חשמלי.

3) בטיחות אישית

- א) הישארו דרוכים, הביטו במה שאתם עושים והשתמשו בשכל הישר כאשר אתם משתמשים במכשיר החשמלי. גא לא להשתמש במכשיר החשמלי כאשר אתם עייפים או תחת השפעה של סמים, אלכוהול או תרופות. רגע אחד של חוסר תשומת לב בעת הפעלת המכשיר החשמלי עלול לגרום לפציעה אישית חמורה.

- ב) השתמשו בציוד הגנה אישי. חבשו תמיד מגני עיניים. כאשר נעשה שימוש בציוד הגנה כגון מסכת אבק, נעלי בטיחות נגד החלקה, קדחת או מגני אזניים, בתנאים המתאימים, הדבר יפחית את הסיכון לפציעות אישיות חמורות.

- ג) יש להימנע מהפעלה מקרית. וודאו שהמתג נמצא במצב כבוי לפני חיבור של מקור מתח ו/או מארז הסוללה, לפני הרמת המכשיר החשמלי או נשיאתו. נשיאה של מכשירים חשמליים כאשר האצבע שלכם ממוקמת על המתג או חיבור מקורות מתח למכשירים חשמליים הנמצאים במצב פועל, מזמינים תאונות.

- ד) הסירו כל כלי כוונון או מפתח ברנגי לפני ההפעלה של המכשיר החשמלי. מפתח ברנגי או כלי כוונון המוצמד אל חלק מסומנת של המכשיר החשמלי עלול לגרום לפציעה אישית חמורה.

- ה) יש להימנע ממושטת יתר. שימרו על צעד ואיזון בטוחים בכל זמן. הדבר מאפשר שליטה טובה יותר במכשיר החשמלי במצבים לא צפויים.

- ו) יש ללבוש בגדים מתאימים. אין ללבוש בגדים רפויים או תכשיטים. יש לשמור על השיער ועל חלקי גוף חשופים מחלקים נעים. בגדים רפויים, תכשיטים או שיער ארוך עלולים להיתפס בחלקים הנעים.

- ז) אם המכשירים מגיעים ביחד עם חיבור להוצאת אבק ומתקני איסוף, וודאו שאלו מחוברים כהלכה והשימוש בהם נעשה באופן נכון. השימוש במתקנים לאיסוף אבק יכול להפחית סכנות הקשורות לאבק.

- ח) נקטו זהירות בעת השימוש במכשיר החשמלי גם לאחר שאתם בקיאים בשימושו, ואל תיתנו לנוחיות השימוש שלכם להפוך אותכם לשאננים ולהתעלם מעקרונות הבטיחות. פעולה לא זהירה עלולה לגרום לפציעה חמורה בשבריר שנייה.

4) השימוש והטיפול במכשיר החשמלי

- א) אל תפעילו כוח על המכשיר החשמלי. השתמשו במכשיר החשמלי המיועד למטרה שלכם. המכשיר החשמלי הנוכחי יבצע את עבודתו בצורה טובה ובטוחה יותר בקצב בו הוא תוכנן לפעול.
 ב) אל תשתמשו במכשיר החשמלי אם מתג ההפעלה והכיוונו איננו פועל. כל מכשיר חשמלי אשר לא ניתן לשלוט בו בעזרת המתג הוא מסוכן ויש לתקן אותו.

- ג) נתקו את התקע ממקור החשמל ו/או הסירו את מארז הסוללה מן המכשיר החשמלי, אם ניתן, לפני ביצוע כל התאמה, שינוי של אביזרים, או אחסון של מכשיר חשמלי אמצעי זהירות למניעה אלו מפחיתים את הסיכון להפעלה מקרית של המכשיר החשמלי.

- ד) אחסנו מכשירים חשמליים אשר אינם בשימוש הרחק משיג ידם של ילדים ואל תאפשרו לאנשים אשר אינם מכירים את המכשיר החשמלי או אשר לא קראו את ההוראות להפעיל את המכשיר החשמלי. מכשירים חשמליים הם מסוכנים כאשר הם

יבדם של אנשים אשר לא הוכשרו להפעיל אותם.
(ה) תחזוק מכשירים חשמליים ואביזרים. בדקו יישור או ליפוף של חלקים נעים, שביד של חלקים וכל תנאים אחרים אשר עלולים להשפיע על פעולת המכשיר החשמלי. אם המכשיר החשמלי ניזוק, יש לתקן אותו לפני השימוש בו. תאונות רבות נגרמות כתוצאה מתחזוקה לקיחה של מכשירים חשמליים.
(ו) שימרו על כלי החיתוך חדים ונקיים. לכלי חיתוך אשר תוחזקו כהלכה בעלי קצוות חדים יש פחות סיכוי לבצע ליפוף וקל יותר לשלוט בהם.

(ז) השתמשו במכשירים החשמליים, באביזרים, בחתיכות המכשירים וכו' בהתאם להוראות אלו, כאשר אתם לוקחים בחשבון את תנאי העבודה ואת העבודה שיש לבצע. שימוש במכשיר החשמלי לפעולות אחרות מאשר אלו אליהן הוא מיועד עלול להסתיים במצב מסוכן.

(ח) יש לשמור על ידידות ועל חלקי האחיזה יבשים, נקיים וללא שמן או חומרי סיכה. ידידות ומטעני אחיזה מחליקים לא מאפשרים טיפול נכון ושליטה במכשיר במצבים לא צפויים.

(5) השימוש והטיפול בסוללת הכלי

(א) יש להטעין רק עם המטען המצוין על ידי היצרן. מטען המתאים למארז סוללה אחד עלול ליצור סכנת אש עבור מארז סוללה אחר.

(ב) השתמש במכשירים חשמליים עם מארז סוללה המיועדים להם. השימוש במארזי סוללה אחרים עלול ליצור סיכון לפציעות ושרפות.

(ג) כאשר מארז הסוללה איננו בשימוש, שימרו עליו במרחק מסוים מעצמים אחרים העשויים ממתכת, כגון מהדקי ניר, מטבעות, מפתחות, מסמרים, ברגים או עצמים קטנים ממתכת העלולים לבצע חיבור של מסוף אחד למשנהו. ביצוע קצר בין מסופי הסוללה עלול לגרום לכויית או שרפה.

(ד) בתנאי שימוש לא נאותים, נוזל עלול להיפלט מן הסוללה; הימנעו מנגע עמו. אם ישנו מנגע מקר, שטוף את האזור במים. אם מתרחש מנגע עם העיניים, פנו להעזרה רפואית. נוזל הנפלט מן הסוללה עלול לגרום לפריחה או כוויית.

(ה) אל תשתמש במארז סוללה או מכשיר חשמלי ניזוקים או אשר שובו. סוללות ניזוקות או אשר שובו עלולות להתנהג בצורה לא צפויה אשר עלולה להסתיים בשרפה, פיצוץ או סיכון לפציעה אישית.

אל תחשפו את מארז הסוללה או את המכשיר לאש או לטמפרטורות גבוהות. שחיפה אל אש או לטמפרטורות הגבוהות מ-130°C עלולה לגרום לפיצוץ.

(ו) בצעו את כל הוראות ההטענה ואל תטעינו את מארז הסוללה או את הכלי החשמלי מחוץ לטווחי הטמפרטורה המצוינים בהוראות אלו. הטענה לא נכונה או מחוץ לטווחי הטמפרטורה המצוינים עלולים לגרום לנזק ולקויית את הסיכון לשרפה.

(6) שירות

(א) בצעו עבודות שירות על המכשיר החשמלי שלכם רק באמצעות טכניאי שירות מוסמך הנושא עושה שימוש בחלקי חילוף זהים בלבד. הדבר יבטיח שבטיחות המכשיר החשמלי נשמרת.

(ב) אין לבסות לתקן מארזי סוללה שניזוקו. תיקון שלמארזי סוללה צריך להתבצע רק על ידי היצרן או ספקי שירות מוסמכים.

כלי

- **בכלי זה יכולים להשתמש ילדים מגיל 8 ומעלה ואנשים שיש להם מגבלות פיזיות, חושיות או נפשיות או חוסר ניסיון או ידע אם אדם האחראי לבטיחותם מפקח עליהם או הנחה אותם בהפעלה בטוחה של הכלי והם מבינים את הסכנות הנלוות לשימוש (אחרת, קיימת סכנה לטעויות ופציעות הפעלה)**
- **השגיחו על ילדים (הדבר יבטיח**

שילדים לא ישתקו עם הכלי)

• ניקיון ועבודות תחזוקה של הכלי לא יתבצעו על ידי ילדים ללא השגחה

- השתמשו בכלי רק באזור יום או עם תאורה מלאכותית מתאימה
- השתמשו בכלי רק כאשר הוא מורכב לחלוטין
- הימנעו מן השימוש בכלי בתנאי מזג אוויר רע, במיוחד כאשר ישנו סיכון לברק
- אין להשתמש בכלי על מדשאות רטובות וכאשר החומרים שיש להפחית רטובים
- אין להפחית או לכוון לעבר חומרים חמים, דליקים או נפיצים
- לעולם אין להפעיל את הכלי בקרבה ישירה אל אנשים (בעיקר ילדים) ובעלי חיים
- השתמשו באחראי עבור כל תאונה או סכנה אשר עלולים להתרחש לאנשים אחרים או לרכושם.
- כבו תמיד את הכלי והסרו את הסוללה
 - כאשר אין אף אחד בקרבת הכלי
 - לפני ניקיון של חסימה
 - לפני בדיקה, ניקיון או עבודה על הכלי
 - לאחר פגיעה בעצם זר
- בכל פעם בה הכלי מתחיל לרטוט באופן חריג
- לעולם אל תפחית פסולת לעבר עוברי אורח
- **אין להפחית חומרים מסוכנים לבריאות האדם** (כגון אבק שמקורו בעצי אשור או אלו, אבק ביגוד, אדבס)
- אין להפחית או לכוון לעבר חומרים חמים, דליקים או נפיצים
- לבשו תמיד מכנסיים ארוכים, חולצה בעלת שרוולים ארוכים ועגלו נעליים ומצוקות בעת הפעלת הכלי
- השתמשו בכפפות מגן, משקפי בטיחות, בגדים צמודים והננה על השיער (לשיער ארוך). אי הרחקת שיער ארוך מכניסת האוויר עלולה לגרום לפציעה אישית.
- חבשו מסכת אבק בעת עבודה בסביבה מאובקת
- כבו תמיד את הכלי והסרו את הסוללה
 - כאשר אין אף אחד בקרבת הכלי
 - לפני בדיקה, ניקיון או עבודה על הכלי
- בכל פעם בה הכלי מתחיל לרטוט באופן חריג
- אל שתמשו בכלי אם המתג אינו מפעיל ומכבה אותו; תמיד יש לתקן מתג פגום בעזרת אדם המוסמך לכך

לפני השימוש

- למדו היטב את הבקורות ואת השימוש המתאים בכלי
- בדקו את תפקוד הכלי לפני כל שימוש, ובמקרה של פגם, יש לתקן אותו באופן מיידי בעזרתו של אדם המוסמך לכך; לעולם אל תפתחו את הכלי בעצמכם

במהלך השימוש

- וודאו תמיד שפתחי האוויר נקיים מפסולת
- הפעילו את הכלי בקצב הליכה בלבד (אל תרצו)
- שמרו על בסיס מוצק במדרונות
- שמרו על עמדה בטוחה בזמן העבודה (אל תנסו להגיע למקומות רחוקים, במיוחד בעת שימוש במדרגות או בסולם)

לאחר השימוש

- אחסנו את הכלי בתוך הבית במקום יבש וסגור, הרחק מהישג ידם של ילדים
- אחסנו את מארז הסוללה בנפרד מן המכשיר

סוללות

- הסוללה הוטענה אופרטיב טעונה חלקית (על מנת להבטיח קיבולת מלאה של הסוללה, הטענו אותה במלואה במטען הסוללה לפני השימוש במכשיר החשמלי שלכם בפעם הראשונה).
- השתמשו רק בסוללות ובמטעני הבאים עם כלי זה
 - סוללת SKIL: BR1x31xxxx
 - מטען SKIL: CR1x31xxxx
- אין להשתמש בסוללה כאשר היא פגומה; יש להחליפה
- אין לפרק את הסוללה.
- אין לחשוף את הכלי/הסוללה לגשם.
- טמפרטורת סביבה מותרת (כלי/מטען/סוללה):
 - במהלך טעינה 40°C...4
 - במהלך הפעלה 50°C...+20-

- במהלך אחסון $+50^{\circ}\text{C}$...-20
- הסבר על סמלים על גבי הכלי/הסוללה**
- ③ קראו את מדריך ההוראות לפני השימוש
- ④ סוללות עלולות להתפוצץ בעת השלכה לאש, אז אל תשרפו סוללה מכל סיבה שהיא
- ⑤ אחסנו את הכלי/המטען/הסוללה במקומות שבהם הטמפרטורה לא עולה על 50°C
- ⑥ **שימו לב לסיכון לפגיעה הנגרמת כתוצאה מפסולת מעופפת** (שמרו על עוברי אורח במרחק בטוח מן האזור בו אתם עובדים)
- ⑦ הרכיבו משקפי מגן והשתמשו בהגנה לאוזניים
- ⑧ אין לחשוף את הכלי לגשם
- ⑨ אין להשליך כלים חשמליים וסוללות ביחד עם חומרי פסולת ביחיים

שימוש

- הטענת הסוללה
- **קראו את אזהרות הבטיחות ואת ההוראות המסופקות עם המטען**
- הסרה/התקנה של הסוללה ②
- מחוון רמת הסוללה ⑩
- לחצו על לחצן מחוון רמת הסוללה J על מנת להציג את רמת הסוללה הנוכחית ⑩א
- **כאשר הרמה הנמוכה ביותר של מחוון הסוללה מתחילה להבהב לאחר לחיצה על לחצן J ⑩ב, הסוללה ריקה**
- **כאשר 2 רמות של מחוון הסוללה מתחילות להבהב לאחר לחיצה על לחצן J ⑩ג, הסוללה אינה בטווח טמפרטורת הפעלה המותרת**
- הגנה על הסוללה
- הכלי נכבה לפתע או שלא ניתן להפעילו, מתי
- **שהעומס גבוה מדי** -- הסירו את העומס והפעילו מחדש
- **טמפרטורת הסוללה אינה בטווח טמפרטורת הפעלה המותר של -20 עד $+50$ מעלות צלזיוס** -- 2 רמות של מחוון רמת הסוללה מתחילות להבהב בעת לחיצה על לחצן J ⑩ג;
- המתנד עד שהסוללה תחזור לטווח טמפרטורת הפעלה המותרת
- **הסוללה כמעט ריקה (כדי להגן מפני פריקה עמוקה)** -- רמת סוללה נמוכה או רמת סוללה נמוכה מההבבת ⑩ב מוצגת על ידי מחוון רמת הסוללה בעת לחיצה על לחצן J; יש לטעון את הסוללה
- **אל תמשיכו ללחוץ על מתג הפעלה/כיבוי לאחר כיבוי הכלי באופן אוטומטי; הסוללה עלולה להינק**
- הרכבה
- להפחה, הכניסו את הלשוניות הנמצאות בתוך צינור E אל תוך חריצי החיבור H של פתח יציאת האוויר ונעלו אותן במקומן על ידי סיבוב בכיוון השעון ⑪
- **בעת הפחה הבטיחו תמיד שפתח כניסת האוויר F ② נקי מפסולת/לכלובים**
- לניפוח, הכניסו את הלשוניות הנמצאות בתוך מתאם G אל תוך חריצי החיבור H של פתח יציאת האוויר ונעלו אותן במקומן על ידי סיבוב בכיוון השעון ⑫
- להוצאת האוויר, לחצו את מתאם G אל תוך פתח כניסת האוויר F ⑬
- הפעלה/כיבוי ⑭
- **הפעילו** את הכלי, על ידי משיכה של ההדק C
- **נעלו** את המתג לשימוש מתמשך על ידי לחיצה על לחצן A
- **פתחו** את המתג על ידי משיכה חוזרת של ההדק C ולאחר מכן שחררו שלו
- **כבו** את הכלי על ידי שחרור מתג C
- **לפני הפעלת הכלי, ודא שהוא אינו במגע עם עצם כלשהו**
- **לאחר כיבוי הכלי המנוע ממשיך לעבוד במשך כמה שניות**
- בקרת מהירות להתחלה חלקה ⑮
- שלטו במהירות באופן מדורג מאפס למקסימום על ידי הפעלת לחץ נמוך או גבוה יותר על ההדק C

- בקרת זרם אוויר (3 עמדות) ⑯
- לחצו על מנוסת זרם האוויר B קדימה על מנת להעלות את נפח האוויר
- לחצו על מנוסת זרם האוויר B לאחור על מנת להנמיך את נפח האוויר
- הזדקת הכלי והנחיייתו ⑰
- **בזמן העבודה, החזיקו את הכלי תמיד באזורי (י) האחזיה הצבועים בבעב, אפור**

תחזוקה/שירות

- כלי זה אינו מיועד לשימוש מקצועי
- נקו את הכלי עם מטלית יבשה ורכה (אין להשתמש בחומרי ניקוי או ממסים)
- **הסירו את הסוללה מהכלי לפני הניקוי**
- אם קיימת תקלה של הכלי למרות הקפדה על הליכי הייצור והבדיקה, התיקון צריך להתבצע על ידי מרכז שירות לאחר המכירה עבור כלי עבודה חשמליים של SKIL
- שלחו את הכלי **לא מפורק** יחד עם הוכחת רכישה לסוכן שלכם או לתחנת השירות הקרובה ביותר של SKIL (כתובות כמו גם דיאגרמת השירות של הכלי מופיעות באתר www.skil-israel.co.il)
- שימו לב שנקב עקב עומס יתר או טיפול לא נכון בכלי לא ייכלל באחריות (לתנאי האחריות של SKIL ראו www.skil-israel.co.il או שאלו את הספק שלכם)

איתור וטיפול בבעיות

- הרשימה הבאה מציגה תסמיני בעיה, סיבות אפשריות ופעולות תיקון (אם באמצעות אלה לא ניתן לזהות ולתקן את הבעיה, פנו לסוכן או לתחנת השירות שלכם)
- **במקרה של תקלה חשמלית או מכנית, כבו מיד את הכלי והסירו את הסוללה**
- לא ניתן להפעיל את המנוע או שהוא עוצר בפתאומיות
 - סוללה ריקה -> הטעינו סוללה
 - סוללה חמה -> תנו לסוללה להתקרר
 - מתג הפעלה/כיבוי פגום -> פנו לסוכן/תחנת שירות
 - מנוע פגום -> פנו לסוכן/תחנת שירות
- הכלי פועל לסירוגין
 - מתג הפעלה/כיבוי פגום -> פנו לסוכן/תחנת שירות
 - חיווט פנימי פגום -> פנו לסוכן/תחנת שירות
 - הגלגל המניע חסום על ידי חפץ זר -> הסירו חסימה

