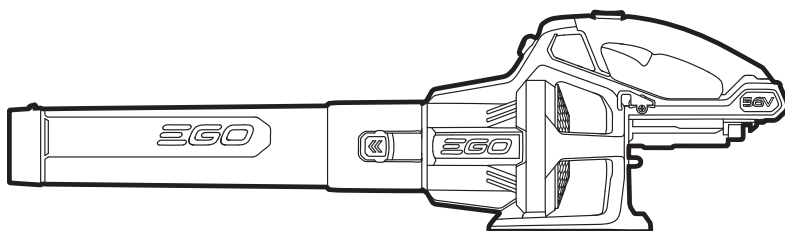


EGO™

POWER⁺ BLOWER

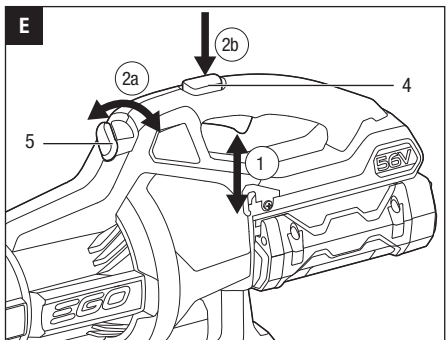
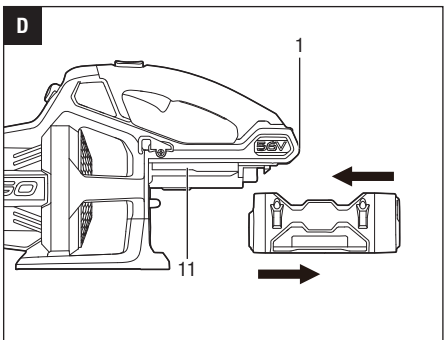
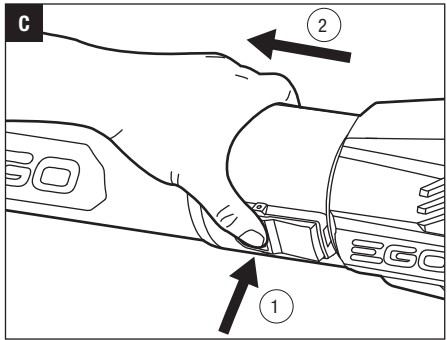
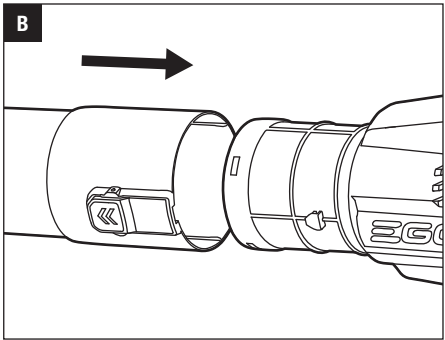
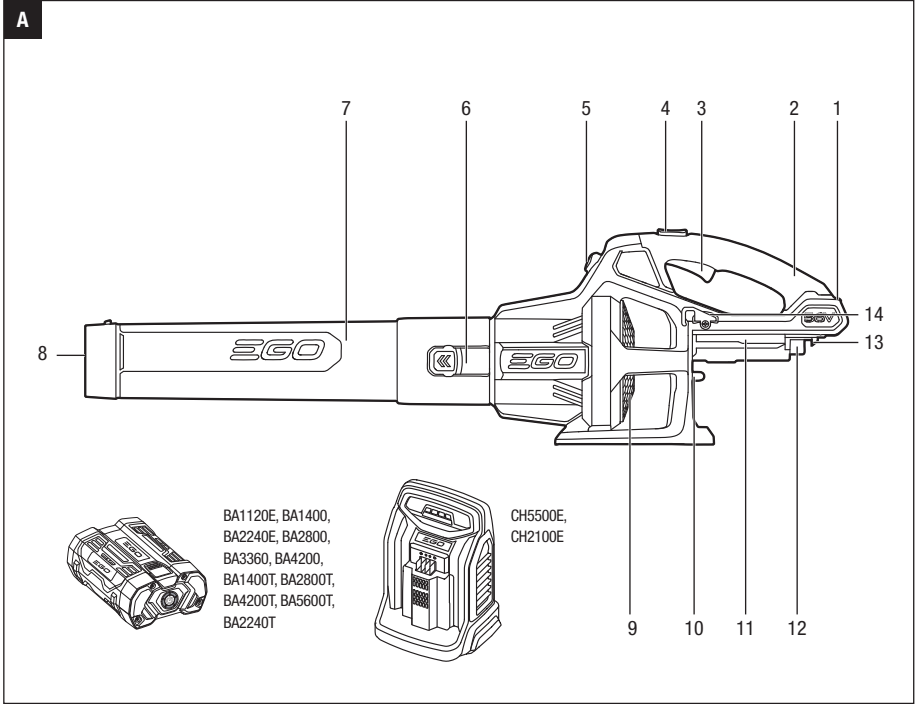


OPERATOR'S MANUAL

56 VOLT LITHIUM-ION CORDLESS BLOWER

MODEL NUMBER LB5300E

EN	56 Volt lithium-ion cordless blower	3	LT	Belaidis pūtiklis 56 voltų ličio jonų akumuliatoriumi	155
DE	Akku-laubbläser (56-volt)	11	LV	56 voltu litija jonu bezvadu pūtējs	163
FR	Souffleur sans fil lithium-ion 56 v	20	GR	Ασπριματος ψαθιτηρας λιθιου - ιοντων 56 volt	171
ES	Soplador inalámbrido con acumulador de ion de litio de 56 v	29	TR	56 volt lityum-iyon kablosuz üfleyci	180
PT	Soprador a bateria 56 volts de ião e lítio	38	ET	56-voldise liitiumioonakuga akutoitel õhuluud	188
IT	Soffiatore a batteria li-ion 56 volt	47	UK	56-вольтна літій-іонна акумуляторна повітродувка	196
NL	56 volt lithium-ion accubladblazer	55	BG	56 волта литиево-йонна безкабелна въздуходувка	205
DK	56 volt lithium-ion ledningsfri løvblæser	64	HR	Baterijsko puhalo s 56 voltnom litij-ionskom baterijom	214
SE	56 Volts litium-jonbatteri sladdlös lövblås	72	KA	56ვოლტის ლითიუმ-იონის აკუმულატორიანი უსადენო ელექტრო საბერველა	222
FI	56 Voltin litiumioniakulla akkupuhallin	80	SR	Bežični duvač sa litijum-jonskom baterijom od 56 volti	234
NO	56 volt lithium-ion løvblåser uten ledning	88	BS	Akumulatorski puhač lišča s litij-ionskom baterijom od 56 V	242
RU	Беспроводная воздуходувка с литий-ионным аккумулятором 56 в	96	HE	מפוח אלחוטי עם סוללת ליתיום-יון 56 וולט	250
PL	Dmuchawa bezprzewodowa z baterią litowo-jonową 56 woltów	105	AR	منفاخ لاسلكي ببطارية ليثيوم-أيون 56 فولت	258
CZ	56voltový lithium-iontový bezdrátové dmychadlo	114			
SK	56 v lítium-iónové bezdrátové dmychadlo	122			
HU	56 voltos vezeték nélküli lítium-ion lombfúvó	130			
RO	Sufiantă fără fir cu acumulator de litiu ion de 56 volți	139			
SL	56-voltni litij-ionski brezžični puhalnik	147			



הוראות בטיחות

עמוד זה מציין ומתאר את סימני הבטיחות העשויים להופיע על גבי המוצר. קראו, הבינו ועקבו אחר ההוראות המופיעות על המכשיר לפני כל ניסיון להרכיב ולהשתמש בה.



קראו את כל ההוראות!

קראו והבינו את מדריך ההוראות

הודעה: ההוראות אלה יהיו זמינות גם בפורמט חלופי, כגון באתר אינטרנט.

⚠ סיכון שירוי! אנשים בעלי מכשירים חשמליים כגון קוצבי לב, צריכים להתייעץ עם הרופאים (המטפלים) בהם לפני השימוש במכשיר זה. הפעלה של ציוד חשמלי בקרבת קוצבי לב עלולה להפריע לפעולת הקוצב או אפילו להפסיק את פעולתו.

⚠ אזהרה: על מנת להבטיח בטיחות ואמינות, יש לבצע את כל התיקונים וההחלפות בעזרת סכנאי שירות מוסמך.

סימני בטיחות

מטרתם של סימני הבטיחות היא להפנות את תשומת לבכם אל סכנות אפשריות. סימני הבטיחות וההסברים שלהם דורשים את תשומת הלב וההבנה המלאות שלכם. סימני הבטיחות בעצמם לא ימנעו כל סכנה. ההוראות והאזהרות אותן הם מספקים לא תחלפנה נקיטת אמצעי מניעה מתאימים בעת תאונה.

⚠ אזהרה: וודאו שאתם קוראים ומבינים את כל ההוראות הבטיחות המופיעות במדריך זה למשתמש, כולל את כל סימני התראות הבטיחות כגון „סכנה“, „אזהרה“ ו-„זהירות“ לפני השימוש במכשיר זה. אי מילוי אחר כל ההוראות המופיעות למטה יכול לגרום להלם חשמלי, שריפה ו/או פציעות חמורות.

הודעות מידע ומניעת סכנה

אלה מודיעות למשתמש על מידע חשוב ו/או ההוראות אשר אם לא יבוצעו הן עשויות לגרום לנזק לרכוש. לפני כל הודעה מופיעה המילה „הודעה“, כמו בדוגמה להלן:

הודעה: נזק לציוד ו/או לרכוש עשוי להיגרם אם ההוראות אלה לא יבוצעו.



⚠ אזהרה: ההפעלה של כלי עבודה חשמליים עלולה לגרום לחדירת עצמים זרים לתוך העיניים, דבר העלול לגרום לנזק חמור. לפני ההפעלה של כלי העבודה החשמלי ענדו תמיד משקפי מגן או משקפי בטיחות עם הגנה צדדית. אנו ממליצים על שימוש במסכת בטיחות רחבה מעל למשקפי המגן או על שימוש במשקפי בטיחות עם הגנה צדדית המכסים את כל הפנים

	התראת בטיחות	אמצעים הקשורים לבטיחותכם.
	הרכיבו משקפי מגן	ענדו תמיד משקפי מגן או משקפי בטיחות עם הגנה צדדית, ובעת הצורך, הגנה עבור כל הפנים, בעת הפעלת מוצר זה.
	לבשו מגני אוזניים	השתמשו תמיד במגני אוזניים בעת הפעלת מוצר זה.
	קראו את מדריך ההוראות	על מנת להפחית את הסיכון לפציעות, על המשתמש לקרוא ולהבין את המדריך למשתמש לפני השימוש במוצר זה.
	בקשו מאנשים אחרים להתרחק	הרחיקו אנשים אחרים למרחק של 15 מ' לפחות.
	בנייה מסוג II	בנייה בעלת בידוד כפול.
	אין לחשוף ללחות	נא לא להשתמש במזג אוויר גשום או להשאיר בחוץ בגשם.
V	וולט	מתח
A	אמפרים	זרם
Hz	הרץ	תדירות (מחזורים לשנייה)
W	וואט	מתח
min	דקות	זמן
m ³ /h	מ"ר לשעה	נפח אוויר
km/h	ק"מ לשעה	מהירות האוויר
~	זרם חלופי	סוג זרם
≡	זרם ישיר	סוג או מאפיין מתח
n ₀	מהירות ללא עומס	מהירות סיבובית, ללא עומס
.../min	לדקה	סיבובים לדקה

▪ **אם אין לא ניתן להימנע מהפעלת המכשיר החשמלי במקום לח, עשו שימוש במפסק פחת להגנה על המתח. השימוש במפסק פחת מפחית את הסיכון לשוק חשמלי.**

בטיחות אישית

▪ **הישארו דרוכים, הביטו במה שאתם עושים והשתמשו בשכל הישר כאשר אתם משתמשים במכשיר החשמלי. גא לא להשתמש במכשיר החשמלי כאשר אתם עייפים או תחת השפעה של סמים, אלכוהול או תרופות. רגע אחד של חוסר תשומת לב בעת הפעלת המכשיר החשמלי עלול לגרום לפציעה אישית חמורה.**

▪ **השתמשו בציוד הגנה אישי. הרכיבו תמיד משקפי מגן בעת השימוש בכלי** כאשר נעשה שימוש בציוד הגנה כגון מסכת אבק, נעלי בטיחות נגד החלקה, קסדות או מגני שמיעה, בתנאים המתאימים, הדבר יפחית את הסיכון לפציעות אישיות חמורות.

▪ **מנעו הפעלה מקרית. וודאו שהמתג נמצא במצב כבוי לפני חיבור של מקור מתח ו/או מארז הסוללה, לפני הרמת המכשיר החשמלי או נשיאה של מכשירים חשמליים כאשר האצבע שלכם ממוקמת על המתג או חיבור מקורות מתח למכשירים חשמליים הנמצאים במצב פועל, מזמינים תאונות.**

▪ **הסירו כל כלי כוונון או מפתח ברגים לפני ההפעלה של המכשיר החשמלי. מפתח ברגים או כלי כוונון המוצמד אל חלק מסתובב של המכשיר החשמלי עלול לגרום לפציעה אישית חמורה.**

▪ **אל תנסו להתמתח רחוק מדי. שימרו על צעד ואיזון בטוחים בכל זמן. הדבר מאפשר שליטה טובה יותר במכשיר החשמלי במצבים לא צפויים.**

▪ **לבשו בגדים מתאימים. אל תלבשו בגדים רפויים או תכשיטים. שימרו על השיער שלכם ועל חלקי ביגוד וכפפות הרחק מחלקים נעים. בגדים רפויים, תכשיטים או שיער ארוך עלולים להיתפס בחלקים הנעים.**

▪ **אם המכשירים מגיעים ביחד עם חיבור להוצאת אבק ומתקני איסוף, וודאו שאלו מחוברים כהלכה והשימוש בהם נעשה באופן נכון. השימוש במתקני אבק יכול להפחית סכנות הקשורות לאבק.**

▪ **אל תאפשרו לעצמכם להיות פחות זהירים בגלל שימוש תכופ במכשיר החשמלי, אל תהיו שאננים ואל תתעלמו מעקרונות הבטיחות. פעולה לא זהירה עלולה לגרום לפציעה חמורה בתוך שבריר שנייה.**

השימוש והטיפול במכשיר החשמלי

▪ **אל תפעילו כוח על המכשיר החשמלי. השתמשו**

במכשיר החשמלי המיועד למטרה שלכם. המכשיר החשמלי הנכון יבצע את עבודתו בצורה טובה ובטוחה יותר בקצב בו הוא תוכנן לפעול.

בעת שימוש במכשירי חשמל יש לנקוט באמצעי זהירות בסיסיים, כולל האמצעים הבאים:

אזהרות בטיחות כלליות עבור כלי עבודה חשמליים

אזהרה: קראו את כל האזהרות הבטיחות, את ההוראות, התמונות והמפרטים המסופקים ביחד עם מכשיר חשמלי זה. אי מילוי כל ההוראות המופיעות למטה יכול לגרום אחריו שוק חשמלי, שרפה ו/או פציעה חמורה

שימרו את כל האזהרות וההוראות לעיני עתיד.

המושג «כלי עבודה חשמלי» בחלק האזהרות מתייחס אל כלי העבודה החשמלי שלכם (חוטי) או כלי עבודה חשמלי המונע על ידי סוללות (אלחוטי).

בטיחות סביבת העבודה

- שימרו על סביבת העבודה נקייה ומוארת כהלכה. סביבות לא מסודרות ואפלות מזמינות תאונות.
- אל תפעילו את המכשיר החשמלי באזורים דליקים, בנוכחות נוזלים דליקים, גזים או אבק. כלי עבודה חשמליים מייצרים ניצוצות העלולים להצית את האבק או האדים.
- בקשו מילדים ומעוברי אורח להתרחק מן המכשיר החשמלי בעת הפעלתו. הסחות דעת עלולות לגרום לכך לאבד את השליטה.

בטיחות חשמלית

- התקעים של המכשיר החשמלי צריכים להיות מתאימים לשקע. לעולם אל תשנו את התקע בכל צורה שהיא. אל תשתמשו במתאמים עבור תקעים של מכשירים חשמליים בעלי הארקה. תקעים שלא שוננו ושקעים מתאימים יפחיתו את הסיכון להלם חשמלי
- הימנעו ממגע עם משטחים בעלי הארקה, כגון צינורות, רדיאטורים, כיריים ומקררים. יש סיכון גבוה להלם חשמלי אם הגוף שלכם מוארק.
- אל תחשפו את המכשיר החשמלי לגשם או לתנאים רטובים. מים הנכנסים אל המכשיר החשמלי יגבירו את הסכנה להלם חשמלי.
- אל תפעילו לחץ על הכבל. לעולם אל תשתמשו בכבל על מנת לשאת, למשוך או להוציא את המכשיר החשמלי מן השקע. שימרו על הכבל הרחק ממקורות חום, שמן, קצוות חדים או חלקים נעים. כבלים ניזוקים או מלופפים מגבירים את הסיכון לשוק חשמלי.
- בעת הפעלת המכשיר החשמלי בחוץ, עשו שימוש בכבל מאריך המתאים לשימוש בחוץ. השימוש בכבל מאריך המתאים לשימוש בחוץ מפחית את הסיכון לשוק חשמלי.

■ תחת תנאי שימוש לא נאותים, נודל עלול להיפלט מן הסוללה; הימנעו ממגע. אם ישנו מגע מקרי, שטפו במים. אם מתרחש מגע עם העיניים, בנוסף, פנו לעזרה רפואית. נודל הנפלט מן הסוללה עלול לגרום לפריחה או כוויות.

■ אל תשתמשו במארז סוללה או מכשיר חשמלי ניזוקים או אשר שנו. סוללות ניזוקות או אשר שוננו עלולות להתנהג בצורה לא צפויה אשר עלולה להסתיים בשרפה, פיצוץ או סיכון לפציעה אישית.

אל תחשפו את מארז הסוללה או את המכשיר אל אש או טמפרטורות גבוהות. חשיפה אל אש או טמפרטורות הגבוהות מ-130 °C עלולה לגרום לפיצוץ.

■ בצעו את כל הוראות ההטענה ואל תטעינו את מארז הסוללה או את הכלי החשמלי מחוץ לטווחי הטמפרטורה המצוינים בהוראות אלו. הטענה לא נכונה או מחוץ לטווחי הטמפרטורה המצוינים עלולים לגרום לנזק ולהעלות את הסיכון לשרפה.

שירות

■ בצעו עבודות שירות על המכשיר החשמלי שלכם רק באמצעות טכנאי שירות מוסמך העושה שימוש בחלקי חילוף זהים בלבד. הדבר יבטיח שבטיחות המכשיר החשמלי נשמרת.

■ לעולם אל תבצעו עבודות שירות למארזי סוללה ניזוקים. שירות למארזי סוללה צריך להתבצע רק על ידי היצרן או ספקי שירות מוסמכים.

קראו את כל ההוראות לפני השימוש במוצר זה!

הכשרה

■ לעולם אין לאפשר לילדים, לאנשים בעלי יכולות פיזיות, תחושתיות או מנטליות מוגבלות או חוסר ניסיון וידע או לאנשים שאינם מכירים את ההוראות להשתמש במכשיר.

■ המפעיל או המשתמש אחראיים עבור כל תאונה או סכנה אשר עלולים להתרחש לאנשים אחרים או לרכושם.

הכנה

לפני השימוש יש לבדוק שהסוללות או מארזי הסוללה אינם פגומים. אין להשתמש במכשיר אם הסוללות או מארזי הסוללה פגומים.

הפעלה

■ נתקו את הסוללות או מארזי הסוללות:

1. כאשר אתם עוזבים את המכשיר;

■ אל תשתמשו במכשיר החשמלי אם מתג ההפעלה והכיבוי איננו פועל. כל מכשיר חשמלי אשר לא ניתן לשלוט בו בעזרת המתג הוא מסוכן ויש לתקן אותו.

■ נתקו את התקע ממקור החשמל ו/או הסירו את מארז הסוללה מן המכשיר החשמלי לפני ביצוע כל התאמה, שינוי של אביזרים, או אחסון של מכשירי חשמל. אמצעי זהירות למניעה אלו מפחיתים את הסיכון להפעלה מקרית של המכשיר החשמלי.

■ אחסנו מכשירים חשמליים אשר אינם בשימוש הרחק מהישג ידם של ילדים ואל תאפשרו לאנשים אשר אינם מכירים את המכשיר החשמלי או אשר לא קראו את ההוראות להפעיל את המכשיר החשמלי. מכשירים חשמליים מסוכנים בידם של אנשים אשר לא הוכשרו להפעיל אותם.

■ תחזקו מכשירים חשמליים. בדקו יישור או ליפוף של חלקים נעים, שבריה של חלקים וכל תנאים אחרים אשר עלולים להשפיע על פעולת המכשיר החשמלי. אם המכשיר החשמלי ניזוק, יש לתקן אותו לפני השימוש בו. תאונות רבות נגרמות כתוצאה מתחזוקה לקויה מכשירים חשמליים.

■ שימרו על כלי החיתוך חדים ונקיים. לכלי חיתוך אשר תוחזקו כהלכה בעלי קצוות חדים יש פחות סיכוי לבצע ליפוף וקל יותר לשלוט בהם.

■ השתמשו במכשירים החשמליים, באביזרים, בחתיכות המכשירים וכו' בהתאם להוראות אלו, כאשר אתם לוקחים בחשבון את תנאי העבודה ואת העבודה שיש לבצע. שימוש במכשיר החשמלי לפעולות אחרות מאשר אלו אליהן הוא מיועד עלול להסתיים במצב מסוכן.

■ שימרו על הידיות ועל חלקי האחיזה יבשים, נקיים וללא שמן או חומרי סיכה. ידיות ומשטחי אחיזה מחלקים לא מאפשרים טיפול נכון ושליטה במכשיר במצבים לא צפויים.

השימוש והטיפול בסוללה

■ הטעינו רק עם המטען המצוין על ידי היצרן. מטען המתאים למארז סוללה אחד עלול ליצור סכנת אש עבור מארז סוללה אחר.

■ השתמשו במכשירים חשמליים עם מארזי סוללה המיועדים להם. השימוש במארזי סוללה אחרים עלול ליצור סיכון לפציעות ושרפות.

■ כאשר מארז הסוללה איננו בשימוש, שימרו עליו במרחק מסוים מעצמים אחרים העשויים ממתכת, כגון מהדקי נייר, מטבעות, מפתחות, מסמרים, ברגים או עצמים קטנים ממתכת העלולים לבצע חיבור של מסוף אחד למשנהו. ביצוע קצר בין מסופי הסוללה עלול לגרום לכוויות או שרפה.

אין להטעין את מארז הסוללה מחוץ לבית.

⚠ אזהרה:

יש להסיר את מארז הסוללה מן הציוד טרם זריקתו.

יש להשליך את הסוללות בדרך בטוחה.

■ אל תנסו לפנות חסימות מהיחידה מבלי להוציא תחילה את הסוללה.

■ שימרו על המפוח והידיית יבשים, נקיים ווללא שמן או חומרי סיכה. השתמשו תמיד במטלית נקיה בעת הניקוי. לעולם אל תשתמשו בנזלי בלמים, דלק, מוצרים מבוססי בנזין או כל ממש חזק אחר לניקוי המפוח שלך. ביצוע הוראה זו יפחית את הסיכון לאבדן שליטה ולבלאי של חיפוי הפלסטיק.

■ סוללות יכולות להתפוצץ בנוכחות מקור הצתה כגון להבית. כדי להפחית את הסיכון לנזק חמורה לעולם אל תשתמשו במוצרים אלחוטיים בנוכחות להבות גליות. להבה שהתפוצצה יכולה להעיף סביב פסולת וכימיקלים. אם נחשפתם, שטפו מיד בכמות גדולה של מים.

■ לעולם אל תפעילו את היחידה כאשר הציוד הנדרש אינו מחובר. וודאו תמיד שצינור המפוח מחובר.

■ לעולם אל תשתמשו במפוח ליד אש או אפר חם. השימוש ליד אש או אפר יכול לגרום להתפשטות שרפות ולפגיעה חמורה ו/או נזק לרכוש.

■ לעולם אל תשתמשו במפוח כדי לפזר כימיקלים, חומרי דישון, או כל חומר רעיל אחר. פיזור חומרים אלה יכול לגרום לפגיעה חמורה למעיל או לסובבים.

■ שימרו על הוראות אלה. עיינו בהם בתדירות גבוהה והשתמשו בהם על מנת להדריך אחרים אשר עשויים להשתמש במכשיר. אם אתם מלווים את הכלי למישהו אחר, תנו לו גם את ההוראות הללו על מנת למנוע שימוש לא נכון במכשיר או פגיעות אפשריות.

שימרו על הוראות אלו!

2. לפני ניקיון של חסימה;

3. לפני בדיקה, ניקיון או עבודה על הציוד;

4. אם המכשיר מתחיל לרטוט באופן שאינו נורמלי.

■ בעת השימוש על גבי מדרונות, היו בטוחים בצעדים שלכם.

■ לכו, לעולם אל תרוצו.

■ הקפידו שכל פתחי כניסת האוויר הקר יהיו נקיים מפסולת.

■ מומלץ להפעיל את המכשיר בשעות סבירות בלבד לא מוקדם בבוקר או מאוחר בלילה כאשר הדבר עלול להפריע לאנשים אחרים.

■ מומלץ להרטיב מעט את המשטחים במצבים של ריבוי אבק או להשתמש בתרסיס המצורף.

⚠ אזהרה: סכנה מפני חלקים מסתובבים!

■ השתמשו בכל מאריך הפיה של המפוח כדי שזרם האוויר יוכל לפעול קרוב יותר לקרקע.

■ אין להפעיל את המכשיר ליד חלונות פתוחים וכד'.

תחזוקה ואחסון

■ שימרו על כל האומים, הבריחים והברגים הדוקים על מנת לוודא שהמכשיר נמצא בתנאי עבודה טובים.

■ החליפו חלקים בלויים או פגומים.

■ השתמשו בחלקי חילוף ואביזרים מקוריים בלבד.

■ אחסנו את המכשיר במקום יבש בלבד.

⚠ אזהרה: אזהרה: כדי להפחית את הסיכון

לשרפה, הלם חשמלי או פגיעה:

חשוב

קראו בעיון לפני השימוש.

שמרו לעיון עתידי.

■ אל תאפשרו למפוח לשמש כמשחק. נדרשת זהירות יתירה בעת שימוש על ידי ילדים או בקרבתם.

■ אם המפוח אינו עובד כמו שצריך, הוא הופל, נפגע, או נפל לתוך מים, החזירו אותו למרכז שירות.

■ אין להניח חפצים בפתחי המכשיר. אין להשתמש כאשר פתח כלשהו חסום, יש לשמור על כל הפתחים נקיים מאבק, מוך, שיער וכל דבר העלול להפחית את זרימת האוויר.

■ פעלו בזהירות יתירה בעת הניקיון מדרגות.

■ אין להשאיר את המפוח ללא השגחה כאשר תקע הסוללה מחובר. הוציאו את הסוללה כאשר המפוח אינו בשימוש ולפני טיפול.

■ אין לטפל במטען, כולל תקע המטען או מסופי המטען בידיים רטובות.

שם חלק	כמות
מפוח	1
צינור המפוח	1
פיה שטוחה של המפוח	1
מדריך למפעיל	1

תיאור

הכירו את המפוח שלכם (איור A)

1. כפתור שחרור סוללה
2. ידית טיפול יתר
3. הדק
4. כפתור הגברה
5. כפתור כוונן מהירות האוויר
6. כפתור שחרור הצינור
7. צינור המפוח
8. פתח יציאת האוויר
9. פתח כניסת אוויר
10. מנגנון פליטה
11. חריץ הרכבה
12. חיבורים חשמליים
13. בריח
14. הרכבת רצועת הכתף

⚠ אזהרה: השימוש הבטוח במוצר זה מצריך הבנה של המידע הנמצא על גבי המכשיר ובמדריך הוראות זה, כמו גם ידע בנוגע לפרויקט אותו אתם מנסים לבצע. לפני השימוש במוצר זה, התוודעו לכל מאפייני ההפעלה ויחוקי הבטיחות.

הפעלה

⚠ אזהרה: אל תניחו לעובדה שאתם מכירים את המוצר להפוך אתכם לפחות זהירים. זכרו שחוסר זהירות של שבריר שנייה מספיק לגרום לפציעה אישית חמורה.

⚠ אזהרה: אל תנסו לשנות את המוצר או ליצור אביזרים אשר אינם מומלצים לשימוש ביחד עם המפוח. כל שינוי שכזה או הוספה מהווה שימוש לא נכון במכשיר ועלול לגרום לתנאים מסוכנים אשר יובילו לפציעה אישית אפשרית.

⚠ אזהרה: הסירו תמיד את מארז הסוללה מן המכשיר בעת הרכבת חלקים, ביצוע התאמות, ניקיון או כאשר המכשיר איננו נמצא בשימוש. על מנת למנוע הפעלה מקרית אשר עלולה להוביל לפציעה אישית חמורה, הסירו תמיד את מארז הסוללה מן המכשיר.

מתח	56V
מהירות ללא עומס	הגברה: 23000/דקה
	גבוה: 18000/דקה
	נמוך: 10000/דקה
נפח אוויר	הגברה: 900 m ³ /h
	גבוה: 675 m ³ /h
מהירות האוויר	נמוך: 044 h/m ³
	מוגבר: 212 קמ"ש
	גבוה: 136 קמ"ש
זמן הפעלה מקסימלי (עם סוללת OGE hA5.2)	10 דקות (הגברה)
	23 דקות (מהירות גבוהה)
	75 דקות (מהירות נמוכה)
טמפרטורת הפעלה	-15°C-40°C
טמפרטורת אחסון	-20°C-70°C
משקל (ללא מארז סוללה)	81,2 ק"ג
רמת עוצמת קול נמדדת L _{WA}	95.38 dB(A) K=0,93 dB(A)
רמת לחץ קול באוזן המפעיל L _{PA}	81.8 dB(A) K=2,5 dB(A)
רמת עוצמת קול מובטחת L _{WA} (בהתאם ל-EC/2000/14)	97 dB(A)
רטט a _n	1,351 מ'/שנייה ² K=1,5 מ'/שנייה ²

- ערך הרטט הכללי המוצהר נמדד בהתאם לשיטת בדיקה סטנדרטית וניתן להשתמש בו על מנת להשוות ציוד אחד עם ציוד אחר;
- ניתן להשתמש בערך הרטט הכללי המוצהר בהערכה ראשונית של חשיפה.

הודעה: פליטת הרטט בעת השימוש המעשי בכלי יכולה להיות שונה מן הערך המוצהר כאשר הכלי נמצא בשימוש; על מנת להגן על המפעיל, על המשתמש ללבוש כפפות ומגני אוזניים בעת השימוש בפועל.

לפני כל שימוש בדקו את כל המוצר עבור חלקים פגומים, משוחררים או חסרים, כגון ברגים, אומים, בריחים, מכסים וכו'. הדקו בבטחה את כל האבזמים והמכסים ואל תפעילו את המוצר עד אשר חלקים חסרים או ניזוקים תוקנו או הוחלפו.

יישום

אתם יכולים להשתמש במוצר רק עבור המטרות להלן:

- פינוי משטחים קשים כגון דרכי גישה ברגל או ברכב.
- שמירה על דרכי גישה ומשטחי עץ פנויים מעלים ומחטי אורן.

הודעה: יש להשתמש במכשיר רק עבור המטרות להן הוא יועד. כל שימוש אחר ייחשב לשימוש בלתי הולם.

הרכבה/הסרה של צינור המפוח

• להרכבה (איור B)

יישרו את החריץ ודחפו את הצינור על מעטפת המפוח עד להישמע „קליק“.

• להסרה (איור C)

לחצו על כפתור שחרור הצינור ומשכו את הצינור החוצה.

• התקנה/הסרה של מארז הסוללה (איור D)

השתמשו רק עם מארזי הסוללה והמענים הרשומים באיור A

הטעונו לפני השימוש הראשון.

• להתקנה

יישרו את עורקי הסוללה עם חריצי ההרכבה ולחצו את מארז הסוללה כלפי מטה עד אשר יישמע „קליק“.

• להסרה

לחצו על כפתור שחרור הסוללה והסירו את מארז הסוללה.

אזהרה: שימו לב תמיד אל המיקום של הרגליים שלכם, ילדים או חיות מחמד, בעת לחיצה על כפתור שחרור הסוללה. עלולה להיגרם פגיעה חמורה אם מארז הסוללה ייפול. לעולם אל תסירו את מארז הסוללה במקומות גבוהים.

• הפעלה/כיבוי של המפוח (איור E)

• להפעלה

לחצו והחזיקו את ההדק. לאחר המתנה קצרה, המפוח יתחיל לפעול.

• לכיבוי

שחררו את ההדק.

כוונן מהירות האוויר

- להגברה/האטה של מהירות האוויר

סובבו את כפתור מהירות האוויר בכיוון השעון/נגד כיוון השעון.

• להגברת מהירות האוויר

לחצו על כפתור ההגברה כדי להשיג את מהירות האוויר המקסימלית.

הודעה: המפוח יחזור למהירות הקודמת כאשר לחצו להגברה ישוחרר.

הפעלת המפוח

- כדי להימנע מפיזור הפסולת, נשפו סביב הקצוות החיצוניים של ערימת פסולת. לעולם אל תנשפו ישירות למרכז הערימה.
- להפחתת רמות הרעש, הגבילו את מספר חלקי הצינור המשמשים בבת אחת.
- השתמשו במגרפות ומטאטאים לשחרור הפסולת לפני השימוש במפוח. במצבי אבק, הרטיבו מעט את המשטחים כאשר יש מים בנמצא.
- חסכו במים על ידי שימוש במפוחים במקום בצינורות ליישומים רבים בגינה ובדשא כולל אזורים כגון מרזבים, רשתות, חצרות פנימיות, מכשירי גריל, מרפסות וגינות.
- שימו לב לילדים, חיות מחמד, חלונות פתוחים או מכונות שה עתה נשטפו, ונשפו את הפסולת הרחק משם בבטיחה.
- לאחר שימוש במפוחים או בצינוד אחר, נקו אחריכם! השליכו את הפסולת כראוי.

תחזוקה

⚠ אזהרה: במקרה של עבודות תיקון, השתמשו רק בחלקי חילוף זהים. שימוש בחלקי חילוף אחרים עלול לגרום לסכנה או נזק למוצר. על מנת להבטיח בטיחות ואמינות, יש לבצע את כל התיקונים וההחלפות בעזרת טכנאי שירות מוסמך.

⚠ אזהרה: על מנת למנוע פגיעות אישיות, הסירו תמיד את מארז הסוללה מן המוצר לפני הניקיון או ביצוע כל עבודת תחזוקה.

תחזוקה כללית

הימנעו משימוש בממסים כאשר אתם מנקים חלקי פלסטיק. רוב חלקי הפלסטיק עלולים להינזק מסוגים שונים של ממסים מסחריים ועל ידי השימוש בהם. השתמשו במתליות נקיות על מנת להסיר לכלוך, אבק, שמן, חומר סיכה וכו'.

הגנה על הסביבה

אל תזרקו ציוד חשמלי, מטען הסוללה וסוללות/סוללות ניתנות לטעינה ביחד עם אשפה ביתית!
בהתאם לחוק האירופי EU/2012/19, ציוד חשמלי ואלקטרוני אשר אינו נמצא יותר בשימוש, ובהתאם לחוק האירופי EC/2006/66, ציוד חשמלי ואלקטרוני פגום או משומש, ייאספו באופן נפרד ויושלכו באופן ראוי שאינו פוגע בסביבה. אם ציוד חשמלי נזרק ביחד עם אשפה ביתית או במזבלה, חומרים מסוכנים עלולים לנזול אל האדמה ולהפוך לחלק משרשרת המזון, דבר העלול לגרום לנזק לבריאות והרווחה שלכם.



⚠ אזהרה: לעולם אל תיתנו לנוזלי בלימה, בנזין, מוצרים מבוססי בנזין, שמנים וכו', לבוא במגע עם חלקי פלסטיק. חומרים כימיים עלולים להזיק, להחליש או להרוס את הפלסטיק והדבר עלול לגרום לפגיעה אישית חמורה.

אחסון

- נקו את כל החומרים הזרים מפתחי כניסת האוויר של המפוח.
- אחסנו בתוך הבית, במקום יבש אשר רחוק מהישג ידם של ילדים. הרחיקו מחומרים הגורמים לקורוזיה כגון כימיקלים לגינה ומלחים מסירי קרח.



איתור וטיפול בבעיות

פתרון	סיבה	בעיה
<ul style="list-style-type: none">חברו את מארז הסוללה אל המפוח.הסירו את הסוללה, בדקו את החיבורים והתקינו מחדש את מארז הסוללה.הטעינו את מארז הסוללה.קררו את מארז הסוללה או המפוח עד לטמפרטורה של פחות מ-67°C.	<ul style="list-style-type: none">מארז הסוללה איננו מחובר למפוח.לא מתבצע חיבור חשמלי בין המפוח לסוללה.קיבולת מארז הסוללה ריקה.מארז הסוללה או המפוח חמים מדי.	המפוח אינו עובד.
<ul style="list-style-type: none">צרו קשר עם מרכז השירות של EGO לצורך תיקון.הסירו את מארז הסוללה, נקו את הפסולת.	<ul style="list-style-type: none">בלאי מוגבר של מאורר המנוע.פתח כניסת האוויר חסום על ידי פסולת.	מהירות האוויר פוחתת באופן משמעותי.

אחריות

מדיניות האחריות של EGO

אנא בקרו באתר egopowerplus.com עבור התנאים וההתניות השלמים של מדיניות האחריות של EGO.