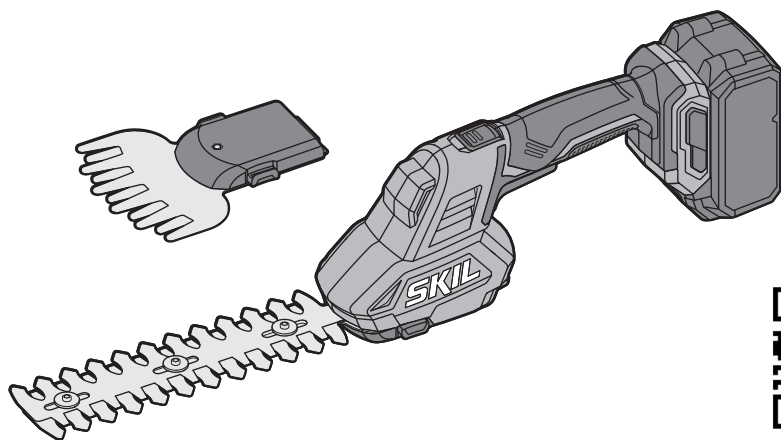


מגזמת עיצוב נטענת
0630

SKIL[®]



הוראות הפעלה מקוריות

HE



1

0630


20V Max
**18
Volt**

2,0 Ah
2,5 Ah

1,4 kg

4,0 Ah
5,0 Ah

1,7 kg

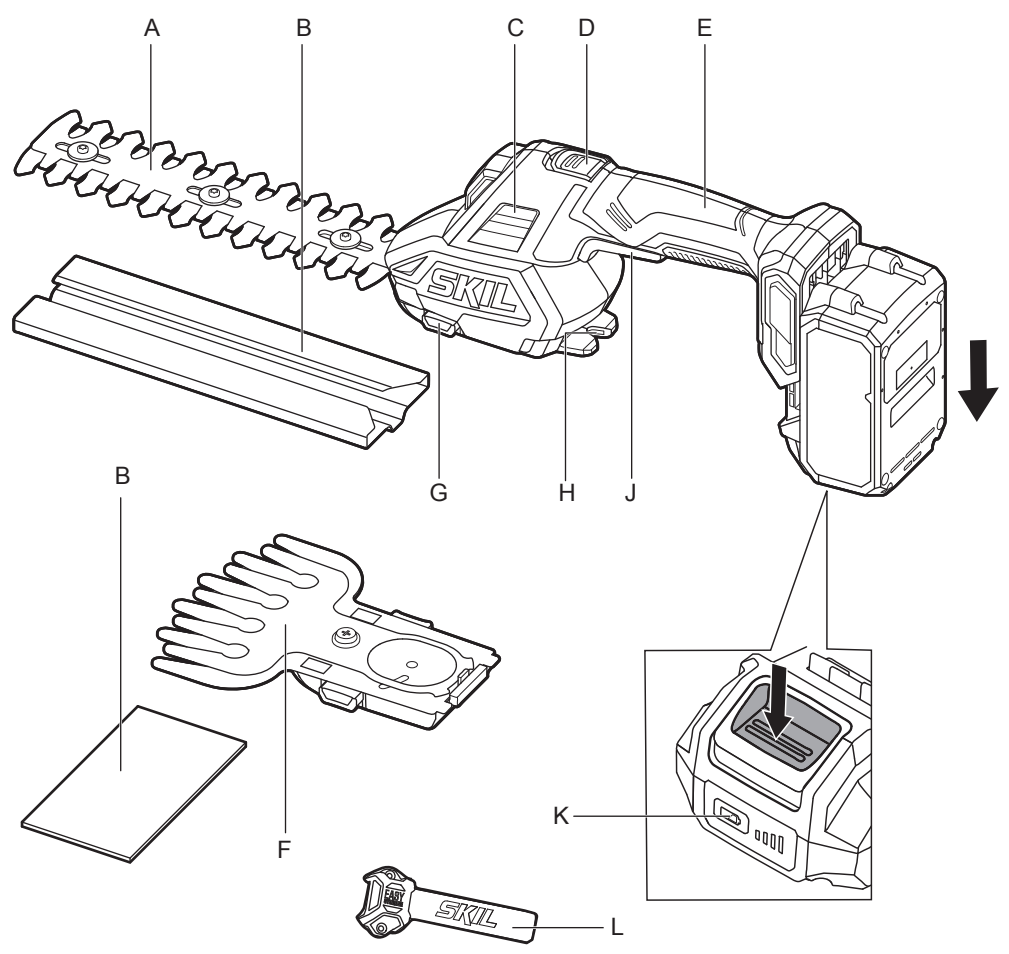

200 mm

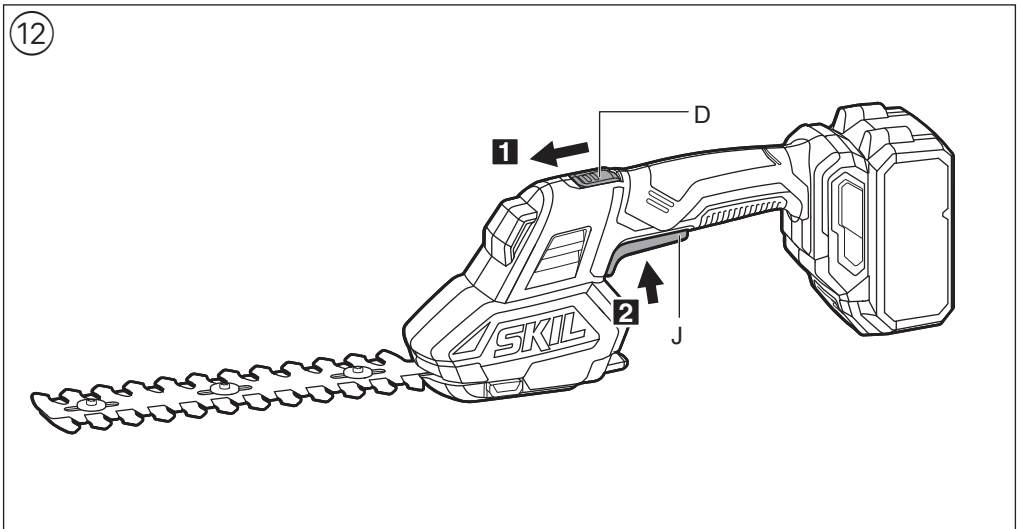
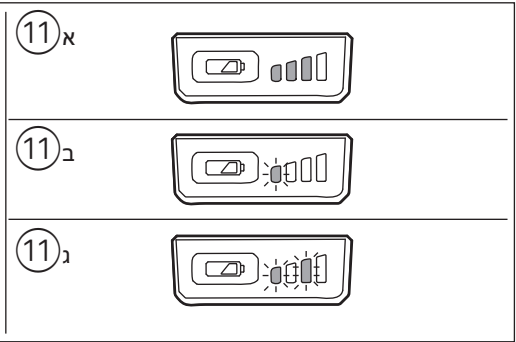
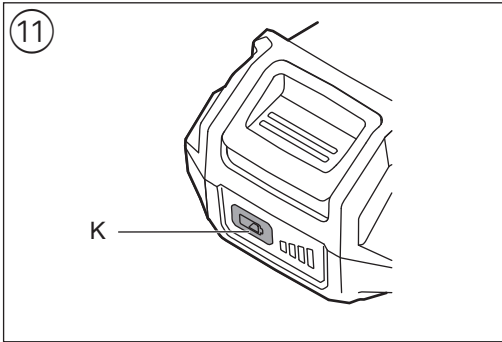
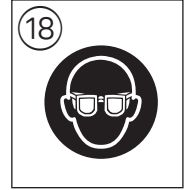
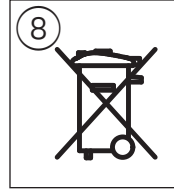
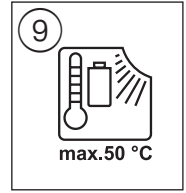
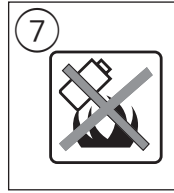
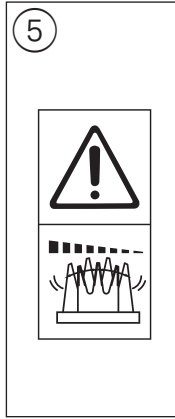

120 mm


MAX
8 mm

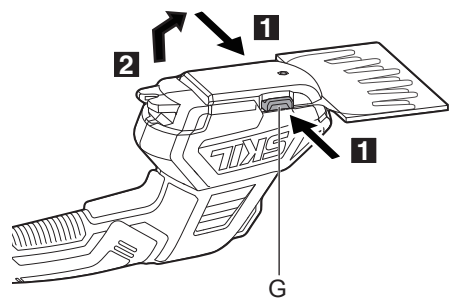

1050
/min

2

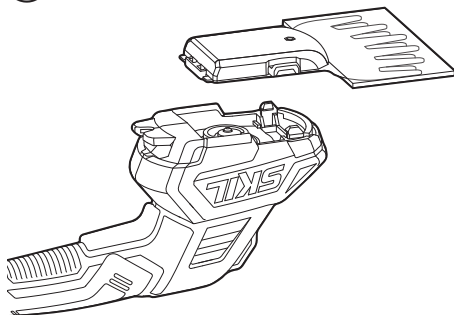




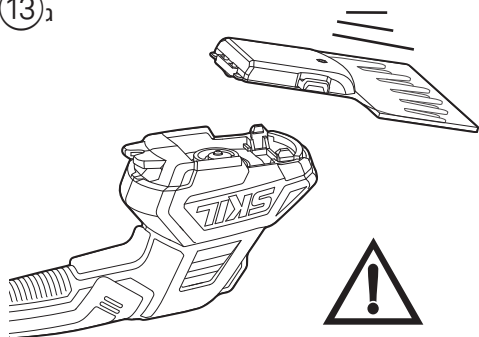
13_x



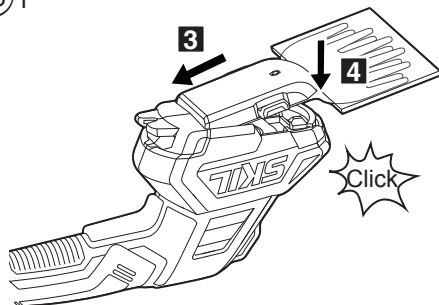
13_y



13_z



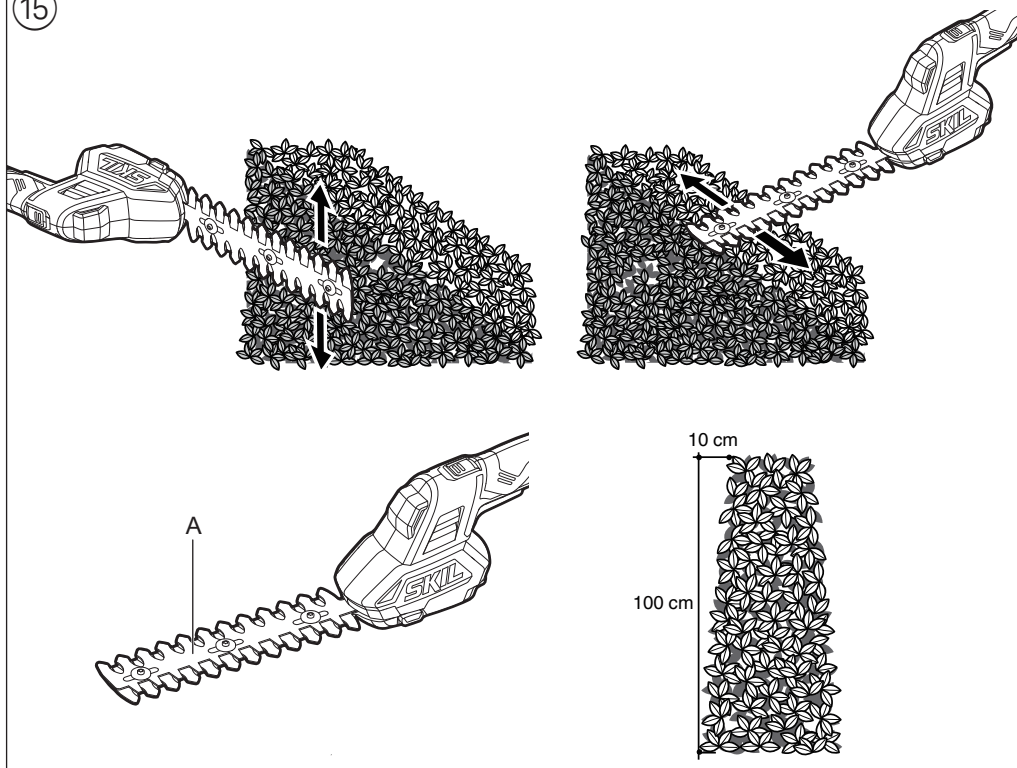
13_t



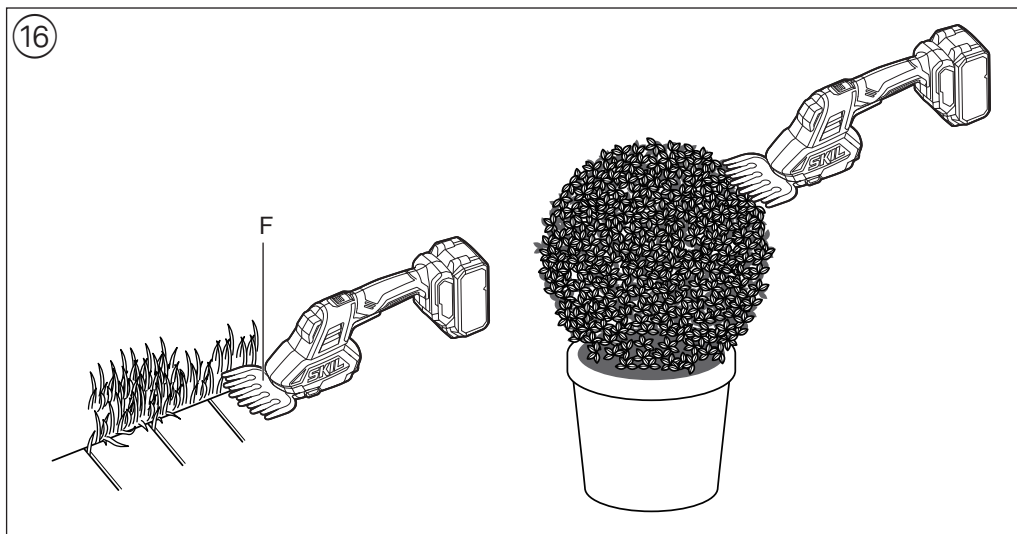
14

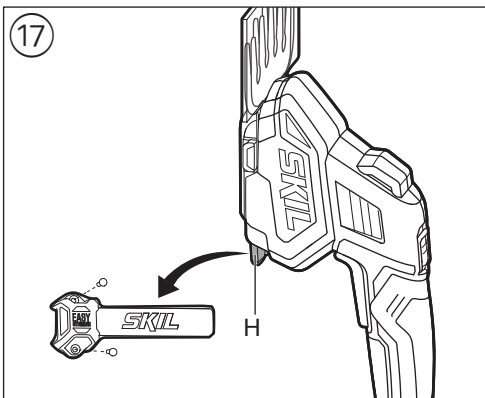


15



16





מבוא

- כלי זה עוצב לגיזום משוכות ושיחים ומיועד לשימוש ביתי בלבד
- כלי זה אינו מיועד לשימוש מקצועי
- קראו בעיון את מדריך ההוראות הזה לפני השימוש ושמרו אותו לעיון עתידי ③
- שימו לב במיוחד להוראות הבטיחות והאזהרות: אי ביצוע פעולות אלה עלול לגרום לפציעה חמורה
- בדקו את האריזה המכילה את כל החלקים כפי שמוצג בתרשים ②
- כאשר חלקים חסרים או פגומים, אנא צרו קשר עם הסוכן שלכם

נתונים טכניים ①

רכיבי המכשיר ②

- A להב לגיזום שיחים
B כיסוי להב ②
C חריצי אזור
D מתג בטוחות
E ידית
F להב לגיזום דשא
G לחצן שחרור להב
H II לאחסון פשוט
J מתג הדק
K מחוון רמת הסוללה
L מסילה לאחסון פשוט

בטיחות

אזהרות בטיחות כלליות עבור כלי עבודה חשמליים
⚠ אזהרה קראו את כל אזהרות הבטיחות, את ההוראות, התמונות והמפרטים המסופקים ביחד עם מכשיר חשמלי זה. אי מילוי כל ההוראות המופיעות למטה עלול לגרום להלם חשמלי, שרפה ו/או פציעה חמורה.

שימרו את כל האזהרות וההוראות לעיון עתידי.

המושג "כלי עבודה חשמלי" בחלק האזהרות מתייחס אל כלי העבודה החשמלי שלכם (חוט) או כלי עבודה חשמלי המונע על ידי סוללות (אלחוטי).

1) בטיחות סביבת העבודה

- א) שימרו על סביבת העבודה נקייה ומוארת כהלכה. סביבות לא מסודרות ואפלות מזמינות תאונות.
ב) אל תפעילו את המכשיר החשמלי באזורים דליקים, בנוכחות נוזלים דליקים, גזים או אבק. המכשירים החשמליים מייצרים ניצוצות העלולים להצית את האבק או האדים.
ג) בקשו מילדים ומעוברי אורח להתרחק מן המכשיר החשמלי בעת הפעלתו. הסחות דעת עלולות לגרום לכם לאבד שליטה.

2) בטיחות חשמלית

- א) התקעים של המכשיר החשמלי צריכים להיות מתאימים לשקע. לעולם אל תשנו את התקע בכל צורה שהיא. אל שתשתמשו במתאמים עבור תקעים של מכשירים חשמליים בעלי הארקה. תקעים שלא שונו ושקעים מתאימים יפחיתו את הסיכון לשוק חשמלי.
ב) הימנעו מנמנע עם מטשחים בעלי הארקה, כגון צינורות, רדיאטורים, כיריים ומקררים. יש סיכון גבוה להלם חשמלי אם הגוף שלכם מוארק.

ג) אל תחשפו את המכשיר החשמלי לגשם או לתנאים רטובים. מים הנכנסים אל המכשיר החשמלי יגבירו את הסכנה להלם חשמלי.
ד) אל תפעילו לחץ על הכבל לעולם אל תשתמשו בכבל על מנת לשאת, למשוך או להוציא את המכשיר החשמלי מן השקע. שימרו על הכבל להרחק ממקורות חום, שמן, קצוות חדים או חלקים נעים. כבלים ניזוקים או מלופפים מגבירים את הסיכון לשוק חשמלי.

ה) בעת הפעלת המכשיר החשמלי בחוץ, עשו שימוש בכבל מאריך המתאים לשימוש בחוץ. השימוש בכבל מאריך המתאים לשימוש בחוץ מפחית את הסיכון לשוק חשמלי.
ו) שימוש בממסר פחת (DCR) להגנה על המתח. השימוש בממסר פחת מפחית את הסיכון לשוק חשמלי.

3) בטיחות אישית

א) הישארו דרוכים, הביטו במה שאתם עושים והשתמשו בשכל הישר כאשר אתם משתמשים במכשיר החשמלי. נאל לא להשתמש במכשיר החשמלי כאשר אתם עייפים או תחת השפעה של סמים, אלכוהול או תרופות. רגע אחד של חוסר תשומת לב בעת הפעלת המכשיר החשמלי עלול לגרום לפציעה אישית חמורה.

ב) השתמשו בציוד הגנה אישי. חבשו תמיד מגני עיניים. כאשר נעשה שימוש בציוד הגנה כגון מסכת אבק, נעלי בטיחות נגד החלקה, כובעים קשים או מגני אוזניים, בתנאים המתאימים, הדבר יפחית את הסיכון לפציעות אישיות חמורות.

ג) יש להימנע מהפעלה מקרית. וודאו שהמתג נמצא במצב כבוי לפני חיבור של מקור מתח ו/או מארז הסוללה, לפני הרמת המכשיר החשמלי או נשיאתו. נשיאה של מכשירים חשמליים כאשר האצבע שלכם ממוקמת על המתג או חיבור מקורות מתח למכשירים חשמליים הנמצאים במצב פועל, מזמינים תאונות.

ד) הסירו כל כלי כוונון או מפתח ברגים לפני ההפעלה של המכשיר החשמלי. מפתח ברגים או כלי כוונון המוצמד אל חלק מסוממבר של המכשיר החשמלי עלול לגרום לפציעה אישית חמורה.
ה) יש להימנע ממושטת יתר. שימרו על צעד ואיזון בטוחים בכל זמן. הדבר מאפשר שליטה טובה יותר במכשיר החשמלי במצבים לא צפויים.

ו) יש ללבוש בגדים מתאימים. אל תלבשו בגדים רפויים או תכשיטים. שימרו על השינר שלכם ועל חלקי ביגוד הרחק מחלקים נעים. בגדים רפויים, תכשיטים או שיער ארוך עלולים להיתפס בחלקים הנעים.

ז) אם המכשירים מגיעים ביחד עם חיבור להוצאת אבק ומתקני איסוף, וודאו שאלו מחוברים כהלכה והשימוש בהם נעשה באופן נכון. השימוש במתקנים לאיסוף אבק יכול להפחית סכנות הקשורות לאבק.

ח) נקוט זהירות בעת השימוש במכשיר החשמלי גם לאחר שאתם בקיא בשימוש, ואל תיתן לנוחיות השימוש שלכם להרחיק אותך לשאנן ולהתעלם מעקרונות הבטיחות. פעולה לא זהירה עלולה לגרום לפציעה חמורה בשביר שנייה.

4) השימוש והטיפול במכשיר החשמלי

א) אל תפעילו כוח על המכשיר החשמלי. השתמשו במכשיר החשמלי המיועד למטרה שלכם. המכשיר החשמלי הנוכח יבצע את עבודתו בצורה טובה ובטוחה יותר בקצב בו הוא תוכנן לפעול.
ב) אל תשתמשו במכשיר החשמלי אם מתג ההפעלה והכיוון איננו פועל. כל מכשיר חשמלי אשר לא ניתן לשלוט בו בעזרת המתג הוא מסוכן ויש לתקן אותו.

ג) נתקו את התקע ממקור החשמל ו/או הסירו את מארז הסוללה מן המכשיר החשמלי, אם ניתן, לפני ביצוע כל התאמה, שינוי של אביזרים, או אחסון של מכשיר חשמלי אמצעי זהירות למניעה אלו מפחיתים את הסיכון להפעלה מקרית של המכשיר החשמלי.

ד) אחסנו מכשירים חשמליים אשר אינם בשימוש הרחק מהישג ידם של ילדים ואל תאפשרו לאנשים אשר אינם מכירים את המכשיר החשמלי או אשר לא קראו את ההוראות להפעיל את המכשיר החשמלי. מכשירים חשמליים הם מסוכנים כאשר הם בידם של אנשים אשר לא הוכשרו להפעיל אותם.

ה) תחזקו מכשירים חשמליים ואביזרים. בדקו יישור או ליפוף של חלקים נעים, שבירה של חלקים וכל תנאים אחרים אשר עלולים להשפיע על פעולת המכשיר החשמלי. אם המכשיר החשמלי יזוק, יש לתקן אותו לפני השימוש בו. תאונות רבות נגרמות כתוצאה מתחזוקה לקיחה של מכשירים חשמליים.

ו) שימרו על כלי החיתוך חדים ונקיים. לכלי חיתוך אשר תחזקו כהלכה בעליו קצוות חדים יש פחות סיכוי לבצע ליפוף וקל יותר לשלוט בהם.

ז) השתמשו במכשירים החשמליים, באביזרים, בחתיכות המכשירים וכו' בהתאם להוראות אלו, כאשר אתם לוקחים בחשבון את תנאי העבודה ואת העבודה שיש לבצע. שימוש במכשיר החשמלי לפעולות אחרות מאשר אלו אליהן הוא מיועד עלול להסתיים במצב מסוכן.

ח) יש לשמור על הידיות ועל חלקי האחיזה יבשים, נקיים וולא שמן או חומר סיכה. ידיות ומשטחי אחיזה מחלקים לא מאפשרים טיפול כבן שליטה במכשיר במצבים לא צפויים.

ט) השימוש והטיפול בסוללת הכלי

א) יש להטעין רק עם המטען המצוין על ידי היצרן. מטען המתאים למארז סוללה אחד עלול ליצור סכנת אש עבור מארז סוללה אחר.

ב) השתמשו במכשירים חשמליים עם מארזי סוללה המיועדים להם. השימוש במארזי סוללה אחרים עלול ליצור סיכון לפגיעות ושרפות.

ג) כאשר מארז הסוללה איננו בשימוש, שימרו עליו במרחק מסוים מעצמים אחרים העשויים ממתכת, כגון מהדקי נייר, מטבעות, מפתחות, מסמרים, ברגים או עצמים קטנים ממתכת העלולים לבצע חיבור של מסוף אחד למשנהו. ביצוע קצר בין מסופי הסוללה עלול לגרום לכויית או שריפה.

ד) תנאי שימוש לא נאותים, נזול עלול להיפלט מן הסוללה; הימנע ממגע עמו. אם ישנו מגע מקרי, שטוף את האזור במים. אם מתרחש מגע עם העיניים, נזהר להזרה רפואית. נזול הנפלט מן הסוללה עלול לגרום לפריחה או כוויית.

ה) אל תשתמש במארז סוללה או מכשיר חשמלי ניוזקים או אשר שנו. סוללות ניוזקות או אשר שנו עלולות להתנהג בצורה לא צפויה אשר עלולה להסתיים בשרפה, פיצוץ או סיכון לפגיעה אישית.

ו) אל תחשפו את מארז הסוללה או את המכשיר לאש או לטמפרטורות גבוהות. חשיפה אל אש או לטמפרטורות גבוהות מ-31°C עלולה לגרום לפיצוץ.

ז) בצע את כל הוראות ההטענה ואל תטעין את מארז הסוללה או את הכלי החשמלי מחוץ לטווחי הטמפרטורה המצוינים בהוראות אלו. הטענה לא נכונה או מחוץ לטווחי הטמפרטורה המצוינים עלולים לגרום לנזק ולהעלות את הסיכון לשרפה.

8) שירות

א) בצעו עבודות שירות על המכשיר החשמלי שלכם רק באמצעות טכנאי שירות מוסמך העושה שימוש בחלקי חילוף זהים בלבד. הדבר יבטיח שבטיחות המכשיר החשמלי נשמרת.

ב) אין לנסות לתקן מארזי סוללה שניזוקו. תיקון שלמארזי סוללה צריך להבצע רק על ידי היצרן או ספקי שירות מוסמכים.

הוראות בטיחות ספציפיות עבור גוזם השיחים/הדשא האלחוטי

א) שימרו על כל חלקי הגוף הרחק מן הלהב. אל תסירו חומר חיתוך או תחזיקו חומרים חדים כגון הלהבים נעים. הלהבים ממשכים להסתובב לאחר כיבוי המנוע. רגע אחד של חוסר תשומת לב בעת הפעלת גוזם הגדרות עלול לגרום לפגיעה אישית חמורה.

ב) נישאו את גוזם הגדרות באמצעו הידית כאשר הלהב אינו פועל וכאשר אתם זהירים לא להפעיל את מתני ההפעלה. נשיאה נכונה של גוזם הגדרות תפחית את הסיכון להפעלה מקרית ואת הסיכון לפגיעות אישיות מן הלהבים.

ג) בעת הובלה או אחסון של גוזם הגדרות, התאימו תמיד את מכסה הלהב. נשיאה נכונה של גוזם הגדרות תפחית את הסיכון לפגיעות אישיות מן הלהבים.

ד) בעת ניקיון של חומרים תקועים או בעת עבודות שירות על היחידה, וודאו שכל מתני ההפעלה נמצאים במצב כבוי

ושמארז הסוללה מוסר או מנוטרל הגעה בלתי צפויה של גוזם הגדרות בעת פינוי חומרים תקועים או ביצוע עבודות שירות עלול לגרום לפגיעה אישית חמורה.

ה) תחזקו את גוזם הגדרות בעזרת משטחי האחיזה המבודדים בלהב. גלגל שהלהב עלול לפגוע בכבלים חבויים. להבים הבאים במגע עם כבל "חי" עלולים להפוך ל"חיים" חלקי מתכת של גוזם הגדרות ועלולים לגרום שוק חשמלי למפעיל.

ו) הימנעו מן השימוש בגוזם הגדרות בתנאי מזג אוויר רע, מתח או כבלים עלולים להיות חבויים בתוך גדרות או שיחים והלהב יכול לחתוך אותם בטעות.

ז) במיוחד כאשר ישנו סיכון לברק. הדבר מפחית את הסיכון להיפגע על ידי ברק.

כללי

• כלי זה אינו מיועד לשימוש על ידי ילדים ואנשים עם יכולות פיזיות, חושיות או נפשיות מוגבלות, או חוסר ניסיון ידע או לאנשים שאינם מכירים את ההוראות להשתמש במכשיר.

• תקנות מקומיות עשויות להגביל את גיל המפעיל

• ודא שילדים לא משחקים עם הכלי

• השתמשו בכלי רק באור יום או עם תאורה מלאכותית מתאימה

• אין לגזום גדרות כשהן רטובות

• לעולם אין להפעיל את הכלי בקרבה ישירה אל אנשים (בעיקר ילדים)

• ובעלי חיים

• השתמשו אחראי עבור כל תאונה או סכנה אשר עלולים להתרחש לאנשים אחרים או לרכושם

• כבו תמיד את הכלי והסירו את הסוללה

- כאשר אין אף אחד בקרבת הכלי

- לפני ניקיון של חסימה

- לפני בדיקה, ניקיון או עבודה על הכלי

- לאחר פריעה בעצם זר

- בכל פעם בה הכלי מתחיל לרטוט באופן חריג

לפני השימוש

• לפני השימוש בכלי בפעם הראשונה, מומלץ לקבל מידע מעשי

• בדקו את תפקוד הכלי לפני כל שימוש, ובמקרה של פגם, יש לתקן אותו באופן מיידע בעזרתו של אדם המוסמך לכך; לעולם אל תפתחו את הכלי בעצמכם

• לפני השימוש, בדקו היטב את אזור החיתוך והסירו את כל החפצים

• הזרים שעלולים להסתבר בלהבי החיתוך (כגון אבנים, מסמרים, גדרות חיל, תומכים למפעיל מתכת)

במהלך השימוש

• השתמשו בכפפות מגן, משקפי בטיחות, בגדים צמודים והגנה על

• השיער (לשיער ארוך)

• לבשו תמיד מכנסיים ארוכים, חולצה בעלת שרוולים ארוכים ונעלי

• נעליים מוצקות בעת הפעלת הכלי

• שמרו על עמדה בטוחה בזמן העבודה (אל תנסו להגיע למקומות

• רחוקים, במיוחד בעת שימוש במדרגות או בסולם)

• וודאו תמיד שפתחי האוורור נקיים מפסולת

אחרי שימוש

• כבו תמיד את הכלי והסירו את הסוללה

סוללות

• הסוללה המצורפת טעונה חלקית (על מנת להבטיח קיבולת מלאה

של הסוללה, הטען אותה במלואה במטען הסוללה לפני השימוש

במכשיר החשמלי שלך בפעם הראשונה).

• השתמשו רק בסוללות ובמטענים הבאים עם כלי זה

- סוללת SKIL: BR1x31xxxx

- מטען SKIL: CR1x31xxxx

• אין להשתמש בסוללה כאשר היא פגומה; יש להחליפה

• אין לפרק את הסוללה.

• אין לחשוף את הכלי/הסוללה לגשם.

• טמפרטורות סביבה מותרות (כלי/מטען/סוללה):

- במהלך טעינה 40°C...4

- במהלך הפעלה 50°C...+20-

- במהלך אחסון 50°C...+20-

הסבר על סמלים על גבי הכלי/הסוללה

- גיוזם גדרות ¹⁵
- חתכו תחילה את דפנות הגדר (מלמטה כלפי מעלה), ואז חתכו את החלק העליון
- חתכו את צדדי הגדר בצורה שהיא תהייה טיפה צרה יותר בחלק העליון.
- השתמשו במסור ידני או במספריים לגיוזם כדי לחתוך ענפים עבים יותר
- גיוזם דשא ושחים ¹⁶
- כשחותכים דשא ארוך, עבדו בשכבות מלמעלה ובצעו חתכים קטנים
- לקבלת תוצאות חיתוך אופטימליות, חתכו רק דשא יבש
- הרחיקו את הכלי מחפצים מוצקים על מנת להגן על להבי החיתוך מפני שחיקה מוגזמת

עצות יישום

- לגיוזם גדר חיה לנובה אחיד
- הניחו חתיכת חוט לאורך הגדר בגובה הרצוי
- חתכו את הגדר מעל חוט זה

תחזוקה / שירות

- כלי זה אינו מיועד לשימוש מקצועי
- **כבו תמיד את הכלי והסירו את הסוללה** שמרו על הכלי ולהבי החיתוך נקיים
- נקו את הכלי עם מטלית לכה (אין להשתמש בחומרי ניקוי או ממיסים)
- לאחר השימוש, תמיד נקו בזהירות ושמונו קלות את להבי החיתוך
- **לבשו כפפות בעת הטיפול או הניקוי של להבי החיתוך**
- בדקו באופן קבוע את מצב להבי החיתוך ואת אטימות ברני הלהב
- בדקו באופן קבוע אם יש רכיבים בלויים או פגומים ודאגו לתיקון/החלפה בעת הצורך
- השחזות להבי החיתוך
- הסר להבי חיתוך מהכלי לפני השחזה
- השחזו את להבי החיתוך עם פצירה קטנה וחלקה, למקרה שעצם מוצק פגע בהם
- עם זאת, אנו ממליצים לכם להשתמש במומחה על מנת להשחזי את הלהבים
- שמונו את להבי החיתוך לאחר השחזה
- אחסון ¹⁷
- אחסנו את הכלי בתוך הבית במקום יבש וסגור, הרחק משיש ידם של ילדים
- התקינו בצורה מאובטחת את מסילת האחסון על הקיר עם 2 ברנים (לא מסופקים) וכאשר היא ישרה מבחינה אופקית
- השתמשו בכיסויי הלהב B (2) בעת אחסון הכלי
- שמונו את להבי החיתוך לפני אחסון של הכלי
- אם קיימת תקלה של הכלי למרות הקפדה על הליכי הייצור והבדיקה, התיקון צריך להתבצע על ידי מרכז שירות לאחר המכירה עבור כלי עבודה חשמליים של SKIL
- שלחו את הכלי לא מפורק יחד עם הוכחת רכישה לטוֹכֵן שלכם או לתחנת השירות הקרובה ביותר של SKIL (כחובות כמו גם דיאגרמת השירות של הכלי מופיעות באתר www.skil-israel.co.il)
- שימו לב שנתק עקב עומס יתר או טיפול לא נכון בכלי לא ייכלל באחריות (לתנאי האחריות של SKIL ראו www.skil-israel.co.il או שאלו את הספק שלכם)

איזור וטיפול בבעיות

- הרשימה הבאה מציגה תסמיני בעיה, סיבות אפשריות ופעולות תיקון (אם באמצעות אלה לא ניתן לזהות ולתקן את הבעיה, פנו לטוֹכֵן או לתחנת השירות שלכם)
- ★ הכלי פועל לטוֹכֵן
- חיווט פנימי פגום -> פנו לטוֹכֵן/תחנת שירות
- מתג הפעלה/כיסוי פגום -> פנו לטוֹכֵן/תחנת שירות
- ★ המנוע פועל אך הלהבים לא זזים

- ③ קראו את מדריך ההוראות לפני השימוש
- ④ אין לחשוף את הכלי לגשם
- ⑤ אזהרה! להב החיתוך ממשיך להסתובב לאחר כיבוי המנוע
- ⑥ הרחיקו אנשים אחרים מהאזור
- ⑦ סוללות עלולות להתפוצץ בעת השלכה לאש, אז אל תשרפו סוללה מכל סיבה שהיא
- ⑧ אין להשליך כלים חשמליים וסוללות ביחד עם חומרי פסולת ביתיים
- ⑨ אחסנו את הכלי/המטען/הסוללה במקומות שבהם הטמפרטורה לא עולה על 50°C
- ⑩ הרחיקו את הידיים מהלהב
- ⑪ הרכיב משקפי מגן

שימוש

- הטענת הסוללה
- **קראו את אזהרות הבטיחות ואת ההוראות המסופקות עם המטען**
- הסרה/התקנה של הסוללה ²
- מחוון רמת הסוללה ¹¹
- לחצו על לחצן מחוון רמת הסוללה K על מנת להציג את רמת הסוללה הנוכחית ^{11א}
- **כאשר הרמה הנמוכה ביותר של מחוון הסוללה מתחילה להבהב לאחר לחיצה על לחצן K ^{11ב}, הסוללה ריקה**
- **כאשר 2 רמות של מחוון הסוללה מתחילות להבהב לאחר לחיצה על לחצן K ^{11ג}, הסוללה אינה בטווח טמפרטורת ההפעלה המותרת**
- הגנה על הסוללה
- הכלי נכבה לפתע או שלא ניתן להפעילו, מתי
- **שהעומס גבוה מדי** -> הסירו את העומס והפעילו מחדש
- **טמפרטורת הסוללה אינה בטווח טמפרטורת ההפעלה המותר של 02- עד 05+ מעלות צלזיוס** --> 2 רמות של מחוון רמת הסוללה מתחילות להבהב בעת לחיצה על לחצן K ^{11ג};
- המתינו עד שהסוללה תחזור לטווח טמפרטורת ההפעלה המותרת
- **רמת סוללה נמוכה ריקה (כדי להגן מפני פריקה עמוקה)** -->
- רמת סוללה נמוכה או רמת סוללה נמוכה מהבהבת ^{11ב} מוצגת על ידי מחוון רמת הסוללה בעת לחיצה על לחצן K; יש לטעון את הסוללה
- **אל תמשיכו ללחוץ על מתג ההפעלה/כיסוי לאחר כיבוי הכלי באופן אוטומטי; הסוללה עלולה להיזק**
- הפעלה/כיסוי ¹²
- מנוע הפעלה אקראית של הכלי
- הפעילו את הכלי על ידי לחיצה ראשונה על מתג הבטיחות D ולאחר מכן משיכה של מתג ההדק J
- כבו את הכלי על ידי שחרור מתג ההדק J
- הרחיקו את הכלי מאזור החיתוך לפני הכיבוי
- **לאחר כיבוי הכלי הלהב ממשיך לסובב במשך כמה שניות**
- החלפת הלהבים ¹³
- כדי למנוע פציעות, החליקו את מגן הלהב מעל הלהב.
- על מנת להסיר את הלהב A ^{13א} ו-B ^{13ב}
- **לבשו כפפות מגן**
- הפכו את הכלי
- לחצו בזמנית על שני לחצני הלהב G ושלוף את הלהבים A או F מבית הכלי. וודאו שלא ייכנס לכלוך לבית הכלי בעת החלפת הלהב.
- **כאשר שני לחצני שחרור הלהב G נלחצים, הלהבים A או F יפלו** ^{13ג}
- על מנת להתקין את הלהב ^{13ד}
- הכניסו את הקצה הצר של הלהבים A או F לתוך בית הכלי. לחצו על בית הלהב כנודי בית הכלי עד שהוא יופעל בלחיצת קליק.
- החזקת הכלי והנתינו
- **בזמן העבודה, החזיקו את הכלי תמיד באזור האחיזה הצבוע**
- **בצבע אפור E ¹⁴**
- שמונו על עמדת עבודה יציבה
- הרחיקו את ידי השנייה שלכם מלהבי החיתוך

- תקלה פנימית -> פנו לטוכן/תחנת שירות
- ★ להבי חיתוך חמים
- להבי חיתוך קהים -> השחיזו את הלהבים
- ללהבי חיתוך יש שקעים -> בדקו את הלהבים
- יותר מדי חיכוך עקב מחסור בחומר סיכה -> שמנו את הלהבים

