

# מברשת מסתובבת להסרת עשבים נטענת

0660

# SKIL®




## הוראות הפעלה מקוריות

HE




1 **0660**

20V Max  
**18  
Volt**

  
1500  
/min

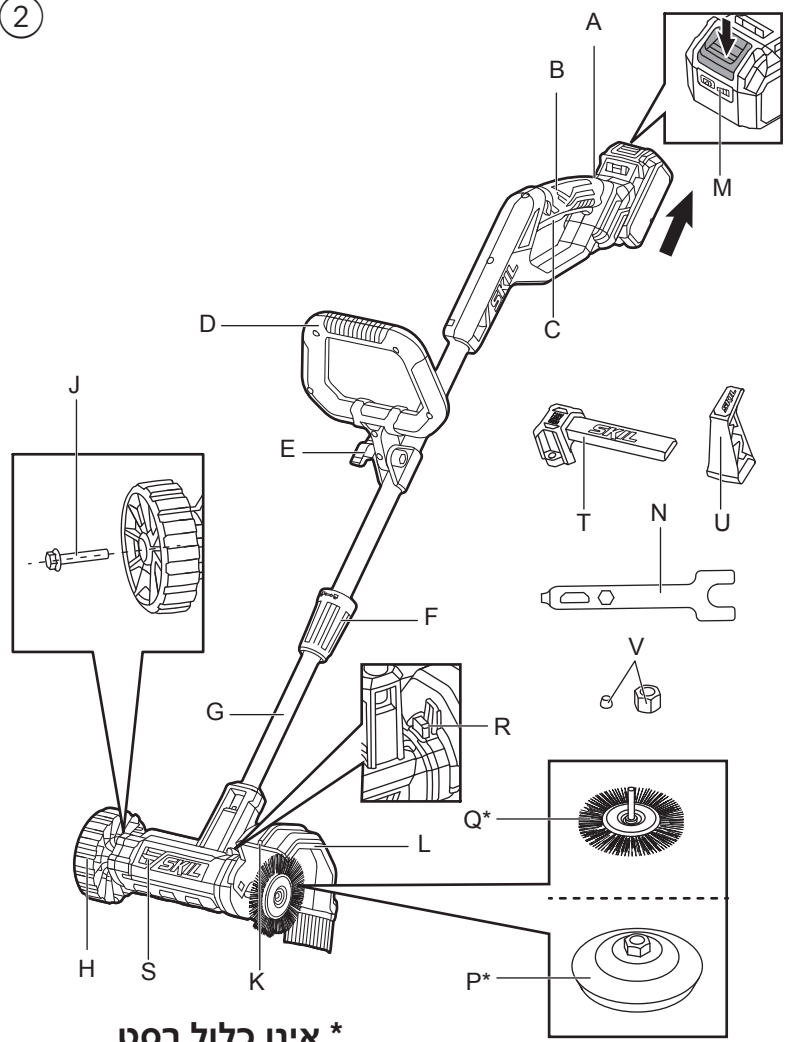
2,0 Ah  
2,5 Ah  
  
2,8 kg

4,0 Ah  
5,0 Ah  
  
3,1 kg

6 mm  
  
100 mm

M14  
  
125 mm

2



\* אינו כלול בסט

3



4

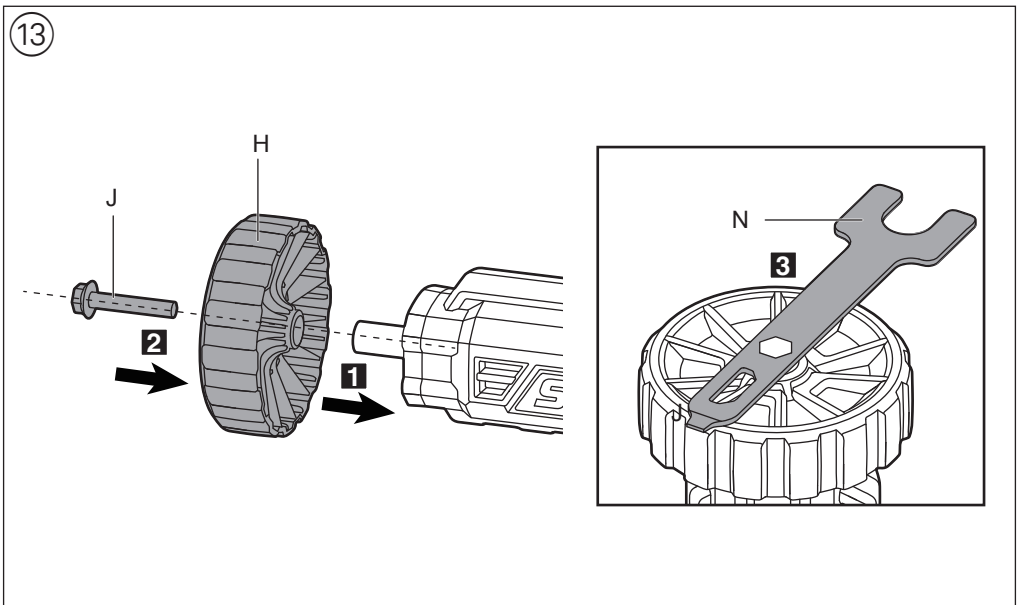
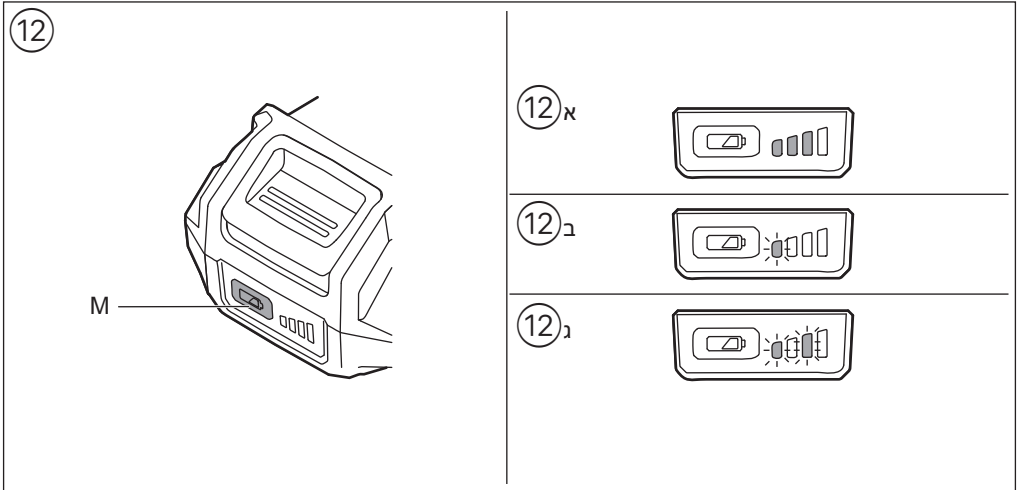
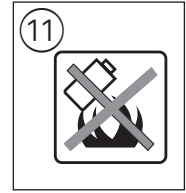
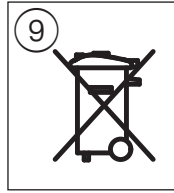
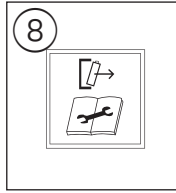


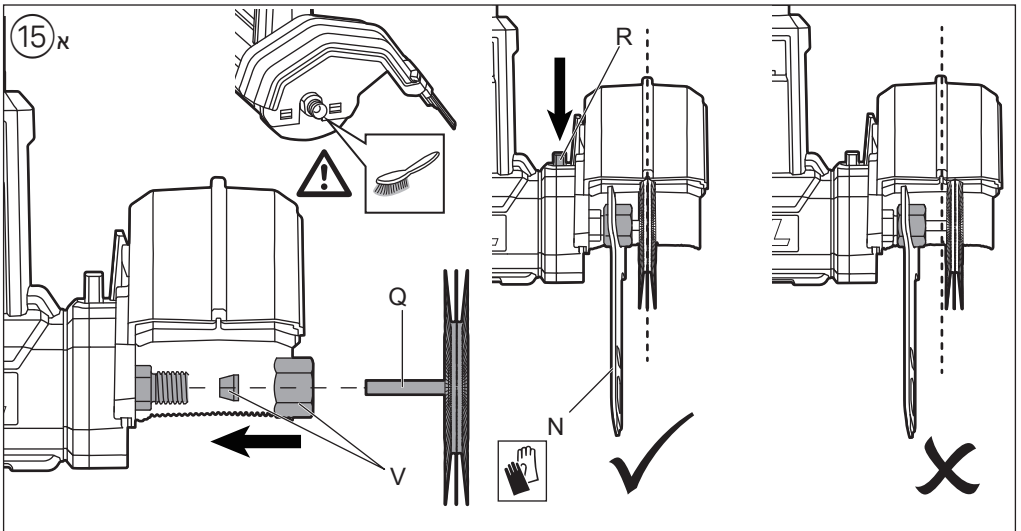
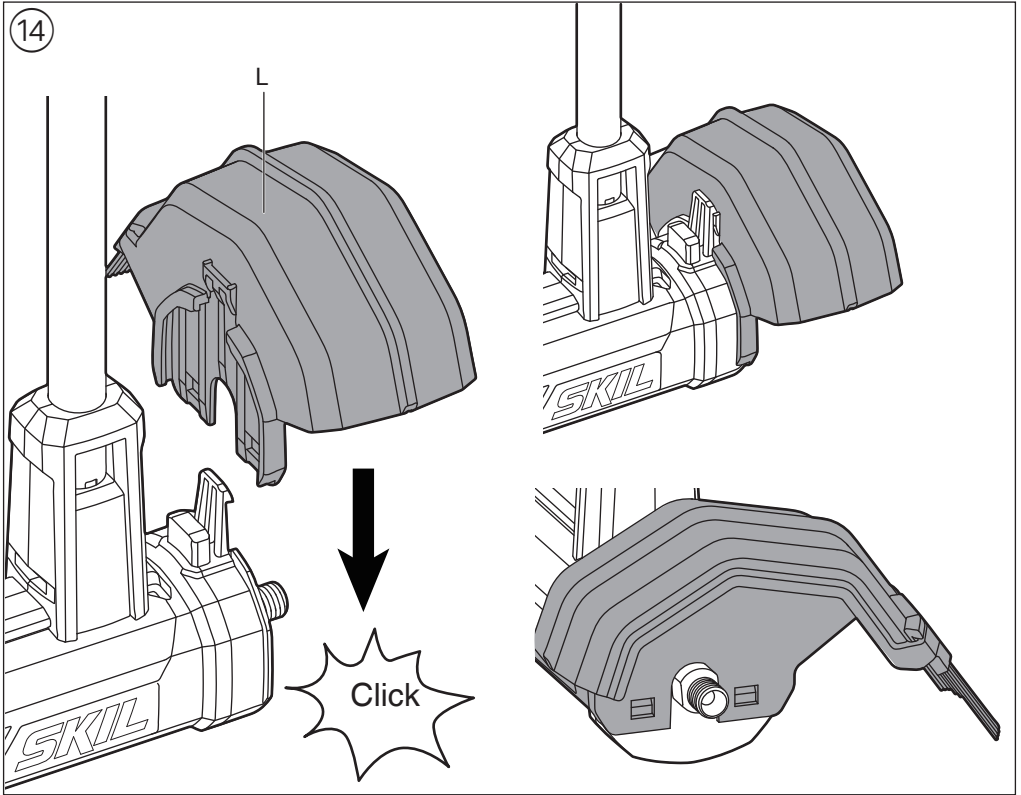
5



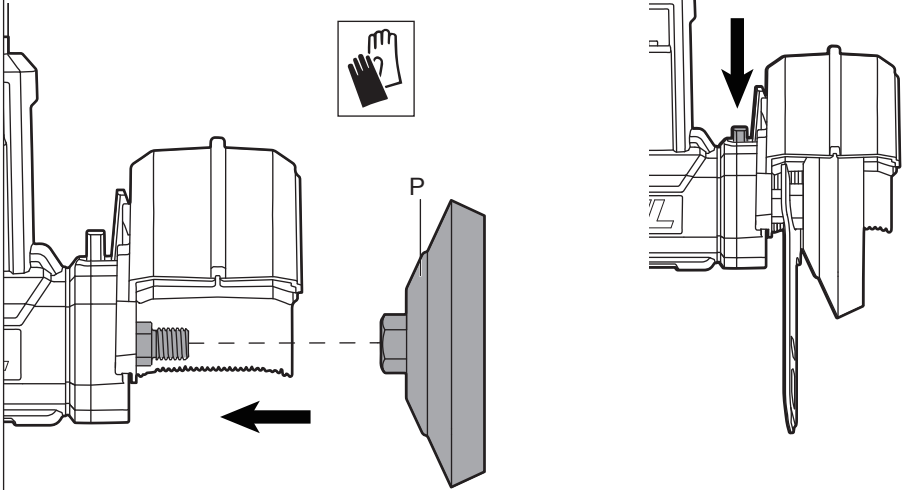
6



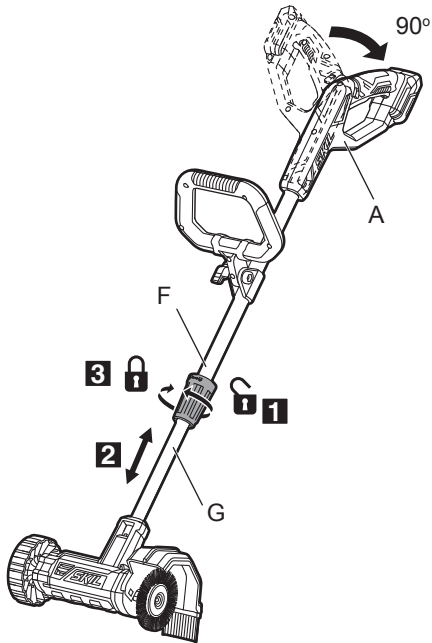




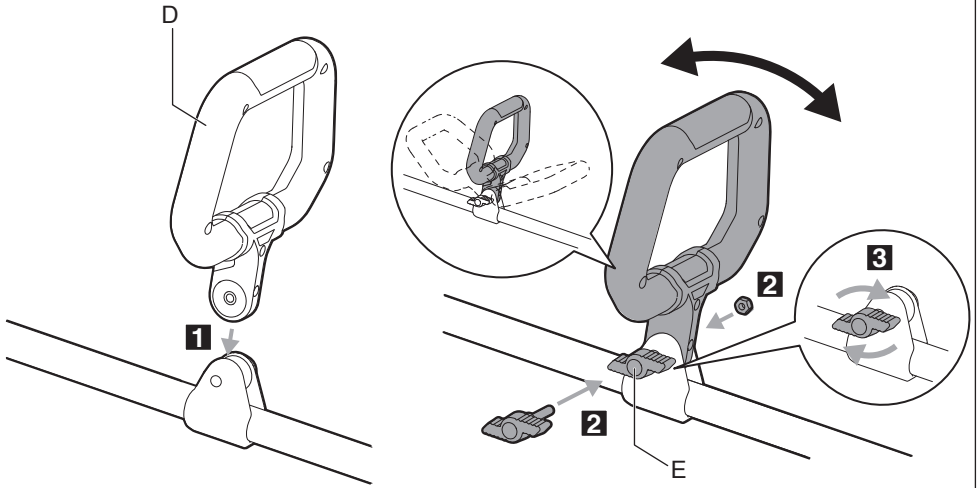
15



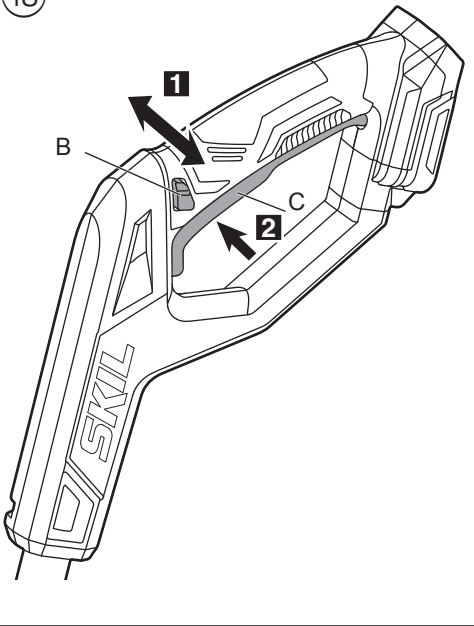
16



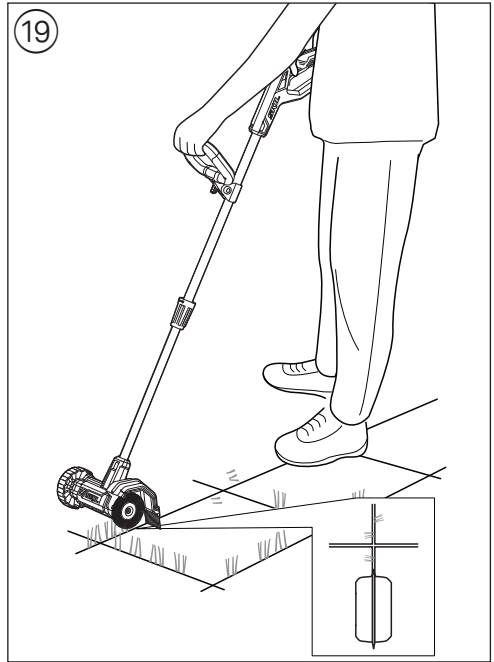
17

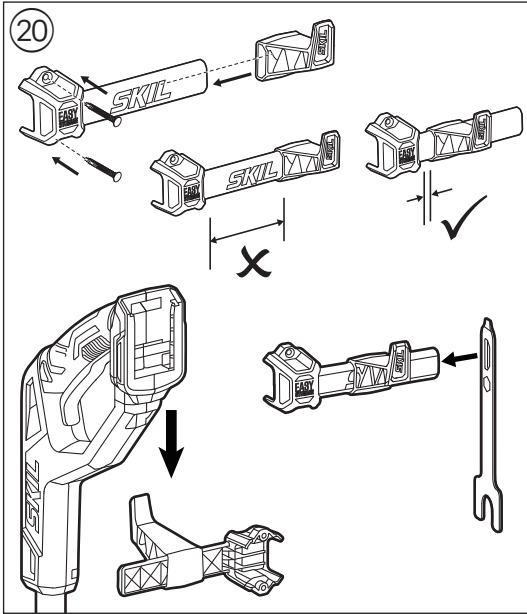


18



19





## מבוא

- כלי זה עוצב להסרת עשבים שוטים ממרפסות ובין אריחים.
- כלי זה אינו מיועד לשימוש מקצועי.
- בדקו אם הארזיה מכילה את כל החלקים כפי שמוצג בתרשים ②.
- כאשר חלקים חסרים או פגומים, אנא צרו קשר עם הסוכן שלכם.
- קראו בעיון את מדריך ההוראות הזה לפני השימוש ושמרו אותו לעיון עתידי.③
- שימו לב במיוחד להוראות הבטיחות והאזהרות, אי ביצוע פעולות אלה עלול לגרום לפציעה חמורה.

## נתונים טכניים ①

## רכיבי המכשיר ②

A	ידיית אחורית
B	מתח בטיחות
C	מתח הדק
D	ידיית קדמית
E	כפתור ספרפר
F	שרוול נעילה
G	צינור טלסקופי
H	למלג
J	בורג הידוק
K	מחונן מברשת
L	מגן
M	מחונן רמת הסוללה
N	מכשיר ברנים
P	מברשת כוסי*
Q	מברשת שטוחה*
R	לחצן נעילת ציר
S	חריצי אוורור
T	מסילת אחסון
U	מתאם אחסון
V	קולט ואום
*	אינו כלול בסט

## בטיחות

אזהרות בטיחות כלליות עבור כלי עבודה חשמליים  
**A** אזהרה:קראו את כל אזהרות הבטיחות, את ההוראות, התמונות והמפרטים המסופקים ביחד עם מכשיר חשמלי זה. אי מילוי כל ההוראות המופיעות למטה עלול לגרום להלם חשמלי, שרפה ו/או פציעה חמורה.

שימרו את כל האזהרות וההוראות לעיון עתידי.

המושג "כלי עבודה חשמלי" בחלק האזהרות מתייחס אל כלי העבודה החשמלי שלכם (חוטני) או כלי עבודה חשמלי המונע על ידי סוללות (אלחוטני).

## 1) בטיחות סביבת העבודה

- (א) שימרו על סביבת העבודה נקייה ומוארת כהלכה. סביבות לא מסודרות ואפלות ממניבות תאונות.
- (ב) אל תפעילו את המכשיר החשמלי באזורים דליקים, בנוכחות נוזלים דליקים, גזים או אבק. המכשירים החשמליים מייצרים ניצוצות העלולים להצית את האבק או האדים.
- (ג) בקשו מילדים ומעוברי אורח להתרחק מן המכשיר החשמלי בעת הפעלתו. הסחות דעת עלולות לגרום לכם לאבד שליטה.

## 2) בטיחות חשמלית

- (א) התקעים של המכשיר החשמלי צריכים להיות מתאימים לשקע. לעולם אל תשנו את התקע בכל צורה שהיא. אל תשתמשו במתאמים עבור תקעים של מכשירים חשמליים בעלי הארקה. תקעים שלא שונו ושקעים מתאימים יפחיתו את הסיכון לשוק חשמלי.
- (ב) הימנעו מנגע עם משטחים בעלי הארקה, כגון צינורות, רדיאטורים, כיריים ומקררים. יש סיכון גבוה להלם חשמלי אם הגוף שלכם מוארק.
- (ג) אל תחשפו את המכשיר החשמלי לגשם או לתנאים רטובים. מים הנוכחים אל המכשיר החשמלי יגבירו את הסכנה להלם חשמלי.
- (ד) אל תפעילו לחץ על הכבל לעולם אל תשתמשו בכבל על מנת לשאת, למשוך או להוציא את המכשיר החשמלי מן השקע. שימרו על הכבל הרחק ממקורות חום, שמן, קצוות חדים או חלקים נעים. כבלים ניזוקים או מלופפים מגבירים את הסיכון לשוק חשמלי.
- (ה) בעת הפעלת המכשיר החשמלי בחוץ, עשו שימוש בכבל מאריך המתאים לשימוש בחוץ. השימוש בכבל מאריך המתאים לשימוש בחוץ מפחית את הסיכון לשוק חשמלי.
- (ו) אם אין מניעה מהפעלת המכשיר החשמלי במקום לח, עשו שימוש בממסר פחת (DCR) להגנה על המתח. השימוש בממסר פחת מפחית את הסיכון לשוק חשמלי.
- (ז) בטיחות אישית
- (א) הישארו דרוכים, הביטו במה שאתם עושים והשתמשו בשכל הישר כאשר אתם משתמשים במכשיר החשמלי. נא לא להשתמש במכשיר החשמלי כאשר אתם עייפים או תחת השפעה של סמים, אלכוהול או תרופות. רגע אחד של חוסר תשומת לב בעת הפעלת המכשיר החשמלי עלול לגרום לפציעה אישית חמורה.
- (ב) השתמשו בציוד הגנה אישי. חבשו תמיד מגני עיניים. כאשר נעשה שימוש בציוד הגנה כגון מסכת אבק, נעלי בטיחות נגד החלקה, קסדות או מגני אוזניים, בתנאים מסכנים, הדבר יפחית את הסיכון לפציעות אישיות חמורות.
- (ג) יש להימנע מהפעלה מקרית. וודאו שהמתג נמצא במצב כבוי לפני חיבור של מקור מתח ו/או מארז הסוללה, לפני הרמת המכשיר החשמלי או נשיאתו. נשיאה של מכשירים חשמליים כאשר האצבע שלכם ממוקמת על המתג או חיבור מקורות מתח למכשירים חשמליים הנמצאים במצב פועל, מזמיינים תאונות.
- (ד) הסירו כל כלי כוונון או מפתח ברניים לפני ההפעלה של המכשיר החשמלי. מפתח ברניים או כלי כוונון המוצמד אל חלק מסתובב של המכשיר החשמלי עלול לגרום לפציעה אישית חמורה.
- (ה) יש להימנע מהושטת יתר. שימרו על צעד ואיזון בטוחים בכל זמן. הדבר מאפשר שליטה טובה יותר במכשיר החשמלי במצבים לא צפויים.
- (ו) יש ללבוש בגדים מתאימים. אין ללבוש בגדים רפויים או תכשיטים. שימרו על השיער שלכם ועל חלקי ביגוד הרחק מחלקים נעים. בגדים רפויים, תכשיטים או שיער ארוך עלולים להיתפס בחלקים הנעים.
- (ז) אם המכשירים מניעים ביחד עם חיבור להוצאת אבק ומתקני איסוף, וודאו שאלו מחבריים כהלכה השימוש בהם נעשה באופן נכון. השימוש במתקנים לאיסוף אבק יכול להפחית סכנות הקשורות לאבק.
- (ח) נקוט זהירות בעת השימוש במכשיר החשמלי גם לאחר שאתם בקיא בשימוש, ואל תיתן לנוחיות השימוש שלך להפוך אותך לשאנן ולהתעלם מעקרונות הבטיחות. פעולה לא זהירה עלולה לגרום לפציעה חמורה בשביר שניה.
- (4) השימוש והטיפול במכשיר החשמלי
- (א) אל תפעילו כוח על המכשיר החשמלי. השתמשו במכשיר החשמלי במיועד למטרה שלכם. המכשיר החשמלי הנכון יבצע את עבודתו בצורה טובה ובטוחה יותר בקצב בו הוא תוכנן לפעול.
- (ב) אל תשתמשו במכשיר החשמלי אם מתג ההפעלה והכיבוי אינו פועל. יש למכשיר חשמלי אשר לא ניתן לשלוט בו בעזרת המתג הוא מסוכן ויש לתקן אותו.
- (ג) נקטו את התקע ממקור החשמל ו/או הסירו את מארז הסוללה



- מן המכשיר החשמלי, אם ניתן, לפני ביצוע כל התאמה, שינוי של אביזרים, או אחסון של מכשירי חשמל אמצעי זהירות למניעה אילו מפחיתים את הסיכון להפעלה מקרית של המכשיר החשמלי.
- ד) אחסון מכשירים חשמליים אשר אינם בשימוש הרחק מהישג ידם של ילדים ואל תאפשרו לאנשים אשר אינם מכירים את המכשיר החשמלי או אשר לא קראו את ההוראות להפעיל את המכשיר החשמלי.** מכשירים חשמליים הם מסוכנים כאשר הם בידם של אנשים אשר לא הכשרו להפעיל אותם.
- ה) תחזוקו מכשירים חשמליים ואביזרים.** בדקו יישור או ליפוף של חלקים נעים, שביה של חלקים וכל תנאים אחרים אשר עלולים להשפיע על פעולת המכשיר החשמלי. אם המכשיר החשמלי כתוצאה מתחזוקה לקוייה של מכשירים חשמליים.
- ו) שימרו על כלי החיתוך חדים ונקיים.** לכלי חיתוך אשר תוחזקו כהלכה בעלי קצוות חדים יש פחות סיכוי לבצע ליפוף וקל יותר לשלוט בהם.
- ז) השתמשו במכשירים חשמליים, באביזרים, בחתיכות המכשירים וכו' בהתאם להוראות אלו, כאשר אתם לוקחים בחשבון את תנאי העבודה ואת העבודה שיש לבצע.** שימוש במכשיר החשמלי לפעולות אחרות מאשר אלו אליהן הוא מיועד עלול להסתיים במצב מסוכן.
- ח) יש לשמור על הידידות ועל חלקי האחזקה יבשים, נקיים וולא שמן או חומרי סיכה.** ידידות ומשטחי אחיזה מחלקים לא מאפשרים טיפול נכון ושלטה במכשיר במצבים לא צפויים.
- 5) השימוש והטיפול בסוללת הכלי**
- א) יש להטעין רק עם המטען המצויין על ידי היצרן.** מטען המתאים למארז סוללה יחד עלול ליצור סכנת אש עבור מארז סוללה אחר.
- ב) השתמשו במכשירים חשמליים עם מארזי סוללה המיועדים להם.** השימוש במארזי סוללה אחרים עלול ליצור סיכון לפציעות וכשרפות.
- ג) כאשר מארז הסוללה איננו בשימוש, שימרו עליו במרחק מסוים מעצמים אחרים העשויים ממתכת, כגון מהדקי נים, מטבעות, מפתחות, מסמרים, ברנים או עצמים קטנים ממתכת העלולים לבצע חיתוך של מסוף אחד למשנהו. ביצוע קצר בין מסופי הסוללה עלול לגרום לכוויות או שריפה.**
- ד) בתנאי שימוש לא נאותים, נודל עלול להיפלט מן הסוללה הימנ בתנועתו. אם ישנו מנגע מקר, שטוף את האזור במים. אם מתרחש מנגע עמו העיניים, פנו לרצורה רפואית.** נודל הנפלס מן הסוללה עלול לגרום לפריחה או כוויות.
- ה) אל תשתמשו במארז סוללה או מכשיר חשמלי ניוזים או אשר שובנו.** לטמפרטורות גבוהות. השיפה אל אש או טמפרטורות הגבוהות מ-031°C עלולה לגרום לפיצוץ.
- ז) בצעו את כל הוראות הטמנה ואל תטעו את מארז הסוללה או את הכלי החשמלי מחוץ לטווחי הטמפרטורה המצוינים בהוראות אלו.** הטמנה לא נכונה או מחוץ לטווחי הטמפרטורה המצוינים עלולים לגרום לנזק ולהעלות את הסיכון לשריפה.
- 6) שירות**
- א) בצעו עבודות שירות על המכשיר החשמלי שלכם רק באמצעות סכנאי שירות מוסמך העושה שימוש בחלקי חילוף זהים בלבד.** הדבר יבטיח שבטיחות המכשיר החשמלי נשמרת.
- ב) אל לבטוח לתקן מארזי סוללה שניזוקו.** תיקון שלמארזי סוללה צריך להתבצע רק על ידי היצרן או ספקי שירות מוסמכים.

## הוראות בטיחות למברשת עשבים אלוטיות

- מכירים את ההוראות להשתמש במכשיר
- תקנות מקומיות עלולות להגביל את גיל המפעיל
  - דואו שהילדים לא משחקים עם הכלי.
  - השתמשו בכלי רק באזור יום או עם תאורה מלאכותית מתאימה.
  - המשתמש אחראי עבור כל תאונה או סכנה אשר עלולים להתרחש לאנשים אחרים או לרכושם.
  - אין להשתמש בכלי להסרה של עשבים רטובים.
  - ניקיון ועבודות תחזוקה של הכלי לא יתבצעו על ידי ילדים ללא השגחה.
  - השתמשו תמיד בהגנת עיניים, לבשו מכנסיים ארוכים ונעלו נעליים מוצקות בעת הפעלת הכלי.
  - השתמשו בכפפות מגן בעת החלפת אביזרים (מגע עם האביזר עלול לעולם אל תפעילו את הכלי עם מגן פגום או ללא מגן מותקן.
  - לעולם אל תפעילו את הכלי בקרבתם הישירה של אנשים; הפסיקו את השימוש בכלי כאשר אנשים (במיוחד ילדים) או חיות מחמד נמצאים בקרבת מקום.
  - כבו תמיד את הכלי והסירו את הסוללה
    - כאשר אין אף אחד בקרבת הכלי.
    - לפני ניקיון של חסימה.
    - לפני דביקה, ניקיון או עבודה על הכלי.
    - לאחר פגיעה בעצם ד.
    - בכל פעם בה הכלי מתחיל לרטוט באופן חריג.
- מברשות**
- SKIL יכולה להבטיח תפקוד מושלם של הכלי רק כאשר נעשה שימוש באביזרים מקוריים.
  - הרכיבו רק מברשות שהמהירות המרבית שלהן ("סל"ד") גבוהה מהסיבובים לדקה המומנים בכלי.
  - השתמשו רק במברשות בקוטור מרבי של 125 מ"מ.
  - אין להשתמש במברשות בעלות סימני בלאו.
  - כתמי חלודה או סימנים אחרים של שינויים כימיים או מכניים בחומר המחזיק את חוטי המברשת עלולים לגרום לחוסר תפקוד מוקדם של המברשת.
  - יש לאחסן את המברשות במקום מתאים באופן כזה שהן תהיינה מוגנות מפני ההשפעות הבאות:
    - לחות אוויר גבוהה, חום, בלאי או נוזלים אחרים שעלולים לפגוע במברשת.
    - חומצות או אדי חומצה, שעלולים להזיק למברשת.
    - טמפרטורות סביבה נמוכות גורמות לעיבוי על המברשת כאשר המברשות מאוחסנות באזור עם טמפרטורות סביבה גבוהות יותר.
    - עיוות של חלק של המברשת.
- לפני השימוש**
- בדקו את תפקוד הכלי לפני כל שימוש ואחר כל פגיעה; ובמקרה של פגם, יש לתקן אותו באופן מידי בעזרתו של אדם המוסמך לכך; לעולם אל תפתחו את הכלי בעצמכם.
  - הסירו כל מפתח התאמה או מפתח ברנים לפני הפעלת הכלי (מפתח ברנים או מפתח שנתור מחובר לחלק מסובב של הכלי החשמלי עלולים לגרום לפגיעה אישית).
  - לפני השימוש, יש לבדוק היטב את אזור החיתוך ולהסיר כל חפץ בו הכלי יכול לפגוע במהלך החיתוך (כגון אבנים, פיסות עץ רופפות וכו').
- במהלך השימוש**
- השתמשו בכלי רק במצב אנכי, כשהמברשת מצביעה על הקרקע (לעולם אל תפעילו את הכלי בעמדה אחרת).
  - הפעילו את הכלי בקצב הליכה בלבד (אל תרוצו).
  - אין לחצות כבישים או שבילי חצץ כשהכלי עדיין פועל.
  - אל תסונו את דעתכם ותמיד תהרזו במה שאתם עושים.
  - וודאו תמיד שפתחי האוויר נקיים ושלמים.
  - במקרה של תקלה חשמלית או מכנית, כבו מיד את הכלי והסירו את הסוללה.
- אחרי שימוש**
- המברשת ממוסיכה להסחוב למשך זמן קצר לאחר כיבוי הכלי (אין לגעת במברשת המסתובבת).
  - הסירו תמיד את הסוללה מן המכשיר.
  - לפני תחילת הכלי, כבו תמיד את המנוע וודאו כי כל החלקים הנעים הגיעו לקיפאון מוחלט.

## כללי

- למדי היטב את הבקורות ואת השימוש המתאים בכלי.
- כל זה אינו מיועד לשימוש על ידי ילדים ואנשים עם יכולות פיזיות, חושיות או נפשיות מוגבלות, או חוסר ניסיון וידע או לאנשים שאינם

## סוללות

- **הסוללה המוצרפת טעונה חלקית** (על מנת להבטיח קיבולת מלאה של הסוללה, הטען אותה במלואה במטען הסוללה לפני השימוש במכשיר החשמלי שלך בפעם הראשונה).
- השתמשו רק בסוללות ובמטענים הבאים עם כלי זה
  - סוללת SKIL: BR1x31xxxx
  - מטען SKIL: CR1x31xxxx
- אין להשתמש בסוללה כאשר היא פגומה; יש להחליפה.
- אין לפרק את הסוללה.
- אין לחשוף את הכלי/הסוללה לגשם.
- טמפרטורת סביבה מותרת (כלי/מטען/סוללה):
  - במהלך טעינה 4...40°C
  - במהלך הפעלה 50°C...-20
  - במהלך אחסון 50°C...-20
- **הסבר על סמלים על גבי הכלי/הסוללה**
  - קראו את מדריך ההוראות לפני השימוש
  - הרכיבו משקף מגן והשתמשו בהגנה לאזוניים
  - הרחיקו אנשים אחרים מהאזור
  - לבשו נעליים בטוחות
  - אין לחשוף את הכלי לגשם
  - נתק את הסוללה לפני ביצוע כל פעולת תחזוקה
  - אין להשליך את הכלי וסוללות בידח עם חומרי פסולת ביתיים
  - אחסנו את הכלי/המטען/הסוללה במקומות שבהם הטמפרטורה לא עולה על 50°C
  - סוללות עלולות להתפוצץ בעת השלכה לאש, אז אל תשרפו סוללה מכל סיבה שהיא

## שימוש

- הטענת הסוללה
- קראו את אזהרות הבטיחות ואת ההוראות המסופקות עם המטען
- הסרה/התקנה של הסוללה
  - מחוון רמת הסוללה
- לחצו על לחצן מחוון רמת הסוללה M על מנת להציג את רמת הסוללה הנוכחית
  - א
- כאשר רמת האנרגיה הנמוכה ביותר של מחוון הסוללה מתחילה להבהב לאחר לחיצה על לחצן M
  - ב, הסוללה ריקה
- כאשר 2 רמות של מחוון הסוללה מתחילות להבהב לאחר לחיצה על לחצן M
  - ג, הסוללה אינה בטוחה טמפרטורת הפעלה המותרת
- הגנה על הסוללה
  - הכלי נכבה לפתע או שלא ניתן להפעילו, מתי
  - **ההגומס גבוה מדי** - הסירו את הגומס והפעילו מחדש
  - **טמפרטורת הסוללה אינה בטוחה טמפרטורת הפעלה המותרת של 20 עד +50 מעלות צלזיוס** -> 2 רמות של מחוון רמת הסוללה מתחילות להבהב בעת לחיצה על לחצן M
    - ג
  - המתנדב עדין שהסוללה תחזור לטווח טמפרטורת הפעלה המותרת
  - **הסוללה מנעט ריקה (כדי להגן מפני פריקה עמוקה)** -> רמת סוללה נמוכה או רמת סוללה נמוכה מהבהבת
    - ב מוצגת על ידי מחוון רמת הסוללה בעת לחיצה על לחצן M; יש לטעון את הסוללה
- **אל תמשיכו ללחוץ על מתג הפעלה/כיבוי לאחר כיבוי הכלי באופן אוטומטי; הסוללה עלולה להיזקק**

## הוראות הרכבה

- **הסירו תמיד את הסוללה לפני כל התאמה או החלפת אביזרים.**
- הרכיבו ונעלו את הבלגל H על בית המנוע עם בורג ההידוק J כפי שהודגם
  - 13
- החליקו את הלטן M מעל בית מנוע כפי שהודגם עד שהוא לוחץ למקומו
  - 14
- הרכיבו את המברשת הטטחונה Q או מברשת ה-PC, ולאחר מכן לחצו על לחצן נעילת הציר R כדי להדק את האום באמצעות מפתח הברגים N כפי שמוגדמים
  - 15 ו-
  - 16

- בעת השימוש בקולט ובאום V יש להקפיד לנקות את החלק הפנימי של ציר הפלט לפני הרכבת המברשת
- **השתמשו בכפפות מגן בעת התקנת או החלפת אביזרים (מגע עם אביזר עלול להוביל לפציעות)**
- התאמת גובה
  - 16
  - שחררו את שרול הנעילה F
  - בעת השימוש בכלי בפעם הראשונה, סובבו את הידית האחורית A 90° לאחר שחרור שרול הנעילה F
  - האריכו את הצינור הטלסקופי G לגובה הרצוי
  - הדקו את שרול הנעילה F
  - אין להפעיל כוח על הכלי בעת הארכה/נסיגה של הצינור לגובה הרצוי
- כווננו ידיית קדמית
  - 17
  - הרכיבו וכווננו את הידית הקדמית D למיקום הרצוי
  - הדקו את כפתור הפרפר E על ידי סיבובו בכיוון השעון
- הפעלה/כיבוי
  - לחצו על מתג הבטיחות B אל השמאל/ימין ולאחר מכן הפעילו את הכלי על-ידי לחיצה על מתג ההדק C
  - לאחר כיבוי הכלי המברשת ממשכה להסחוב למשך מספר שניות
  - אפשרו למברשת להפסיק להסחוב לפני הפעלה חוזרת
  - אין להדליק ולכבות את הכלי במהירות
- לפני השימוש בכלי
  - יש לוודא שהמברשת מותקנת כהלכה ושאוּם קולט מהודק היטב
  - הריצו הריצת כפוש למשך 60 שניות לפחות במהירות הגבוהה ביותר ללא עומס במצב בטוח
  - עצרו מיד במקרה של רטט ניכר או פגמים אחרים ובדקו את הכלי כדי לקבוע את הסיבה
- הסרת עשבים
  - **וודאו כי אזור החיתוך נקי מאבנים, פסולת וחפצים זרים אחרים**
  - וודאו שהצד התחתון של הכלי נשמר בעמדה מאוזנת
  - התחילו לעבוד רק כאשר המנוע פועל
  - יש להרחיק את הכלי מחפצים מוצקים ומצמחים
  - אל תשתמשו בכלי במקום אחד לזמן ארוך מדי
  - אל תגרמו לעומס יתר של הכלי
- החזקת הכלי והנחיותיו
  - 18
  - החזיקו את הכלי בחוזקה בתחזוקה בשתי הידיים, כך שתהיה לכם שליטה מלאה על הכלי בכל עת
  - הנחו את הכלי במהירות קבועה על פני השטח שיש לעבוד עליו
  - שמרו על עמדת עבודה יציבה
  - החזיקו תמיד את הכלי הרחק מגופכם

## תחזוקה/שירות

- כלי זה אינו מיועד לשימוש מקצועי
- כבו תמיד את הכלי, הסירו את הסוללה וודאו כי כל החלקים הנעים הגיעו לפיקאון מוחלט
- שמרו תמיד על הכלי והסוללה נקיים
- נקו באופן קבוע את חריצי האוורור
  - 2 באמצעות מטלית רכה
- הסירו באופן סדיר לכלוך מן הלטן
  - 2
- אחסנו את הכלי בתוך הבית במקום יבש וסגור, הרחק מהשיג ידם של ילדים
- תקניקו בצורה מאובטחת את מסילת האחסון על הקיר עם 2 ברגים (לא מסופקים) וכאשר היא ישרה מבחינה אופקית
- תלו את הכלי ואת מפתח הברגים על מסילת האחסון
- אם קיים צורך תקלה של הכלי למרות הקפדה על הליכי הייצור והבדיקה, חייקו את הרכיב להתבצע על ידי מרכז שירות לאחר המכירה עבור כלי עבודה חשמליים של SKIL
- שלחו את הכלי לא מפורק יחד עם הוכחת רכישה לטכנולוג שלכם או לתחנת השירות הקרובה ביותר של SKIL (כתובות כמו גם דיאגרמת השירות של הכלי מופיעות באתר [www.skil-israel.co.il](http://www.skil-israel.co.il))

- שימו לב שנוזק עקב עומס יתר או טיפול לא נכון בכלי לא ייכלל באחריות (לתנאי האחריות של SKIL ראו [www.skil-israel.co.il](http://www.skil-israel.co.il) או שאלו את הספק שלכם)

## איתור וטיפול בבעיות

- הרשימה הבאה מציגה תסמיני בעיה, סיבות אפשריות ופעולות תיקון (אם באמצעות אלה לא ניתן לזהות ולתקן את הבעיה, פנו לסוכן או לתחנת השירות שלכם)
  - במקרה של תקלה חשמלית או מכנית, כבו מיד את הכלי והסירו את הסוללה
  - ★ הכלי אינו פועל
    - סוללה ריקה -> הטעינו סוללה
    - סוללה חמה -> תנו לסוללה להתקרר
    - תקלה פנימית -> פנו לסוכן/תחנת שירות
  - ★ הכלי פועל לסירוגין
    - חיווט פנימי פגום -> פנו לסוכן/שירות תחנה
    - מתג הפעלה/כיבוי פגום -> פנו לסוכן/תחנת שירות
  - ★ העשב אינו מוסר לחלוטין
    - מברשת פגומה/שחוקה -> החליפו מברשת
    -

