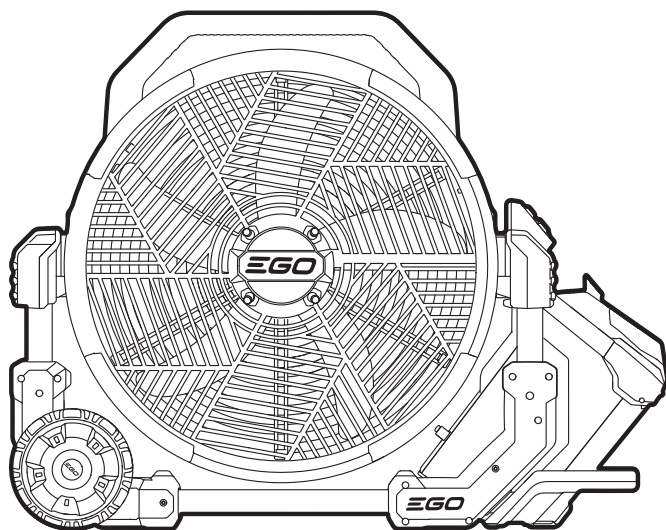


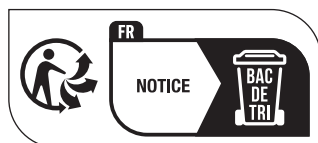
EGO™

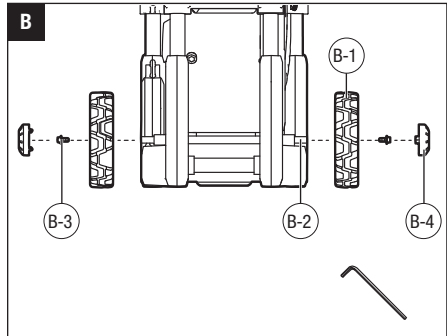
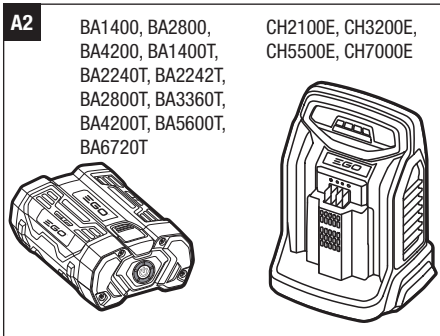
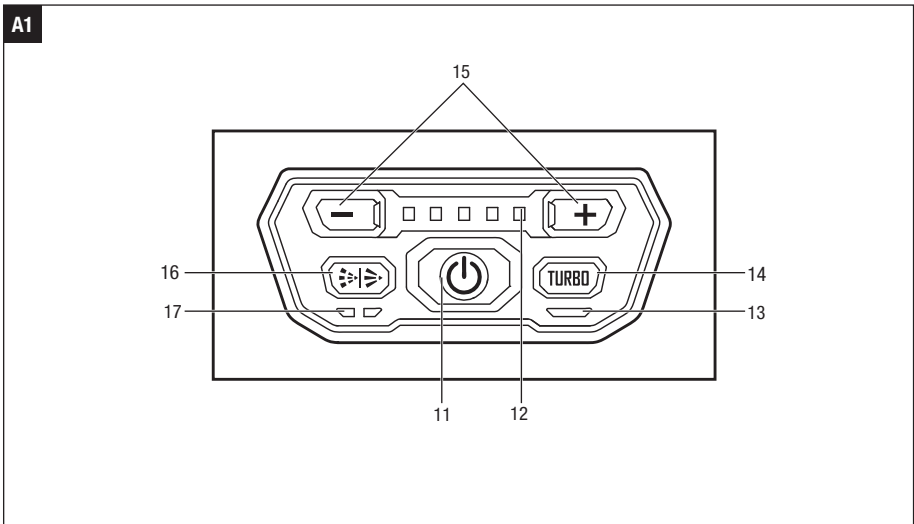
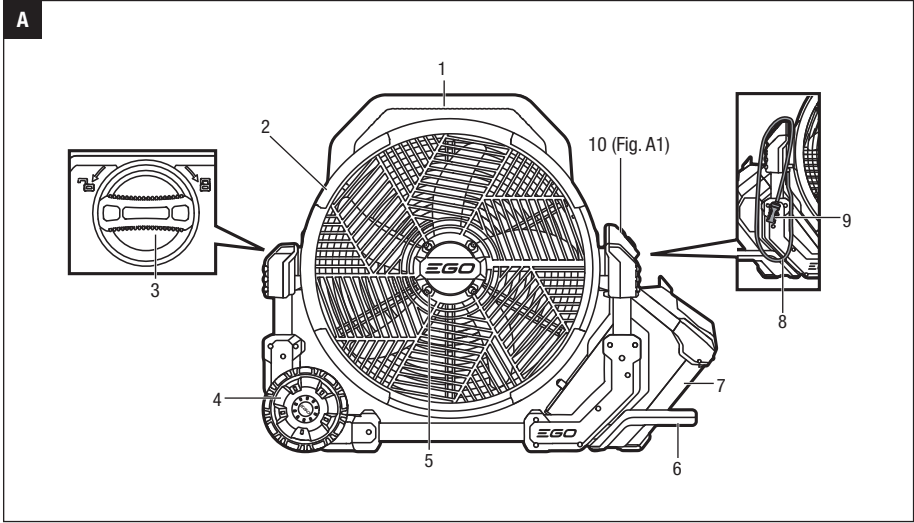
POWER⁺ FAN

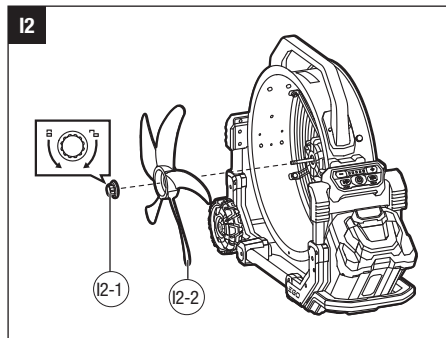
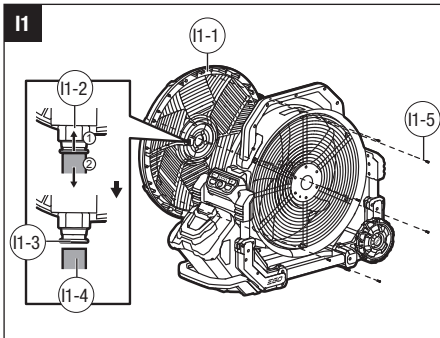
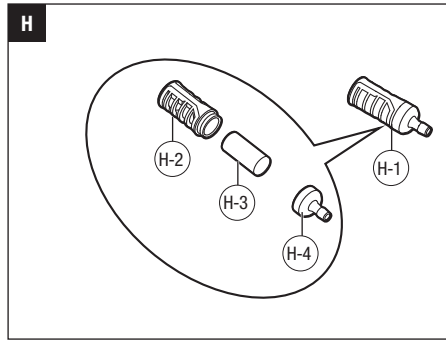
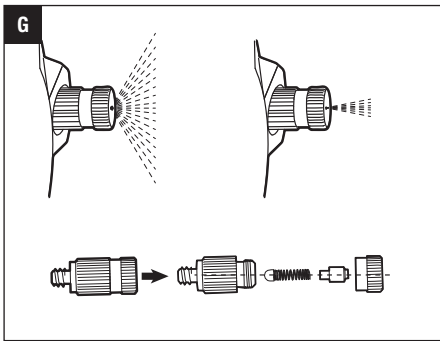
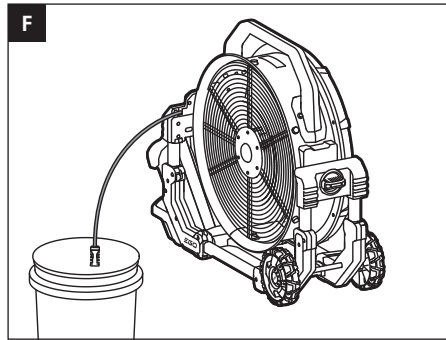
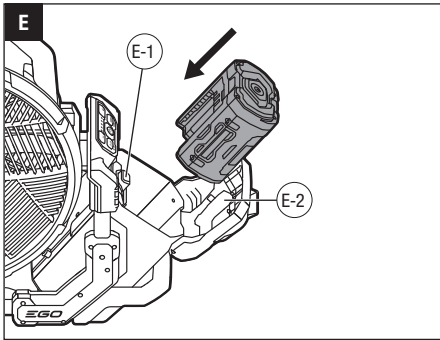
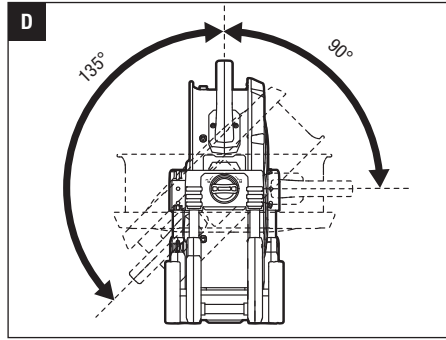
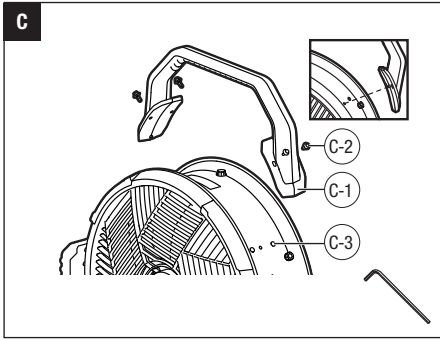


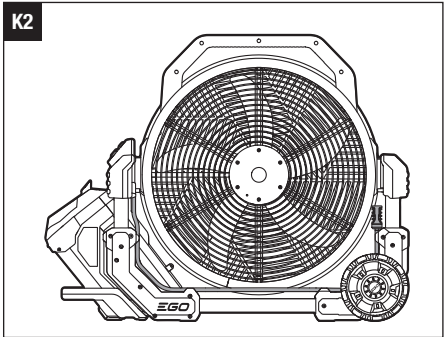
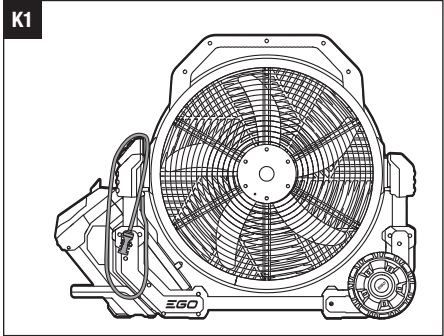
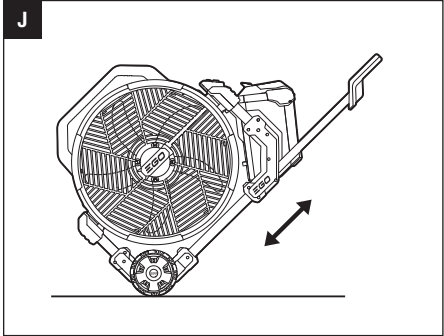
FN1800E

מאוורר מערפל נייד עם סוללת ליתיום-מיון 65 וולט









IPX4	רמת הגנת כניסה	הגנה מפני התזת מים
==	זרם ישיר	סוג או מאפיין מתח
V	וולט	וולט
ס"מ	סנטימטר	אורך או גודל
מ'/שנייה	מטרים בשנייה	מהירות
ליטר/שעה	ליטר לשעה	קצב זרימה
°C	צלזיוס	טמפרטורה
ק"ג	קילוגרם	משקל

אנא קרא את כל ההוראות!

קראו את המדריך למשתמש

⚠ אזהרה: על מנת להבטיח בטיחות ואמינות, כל התיקונים וההחלפות צריכים להתבצע על ידי טכנאי שירות מוסמך.

סמלי בטיחות

מטרתם של סמלי הבטיחות היא למשוך את תשומת לבך לסכנות אפשריות. סמלי הבטיחות וההסברים שלהם דורשים את תשומת הלב וההבנה המלאות שלך. סימני הבטיחות בעצמם לא ימנעו כל סכנה. ההוראות והאזהרות אותן הם מספקים לא תחלפנה נקיטת אמצעי מניעה מתאימים בעת תאונה.

⚠ אזהרה: וודא שאתה קורא ומבין את כל ההוראות הבטיחות המופיעות במדריך זה למשתמש, כולל את כל סמלי התרעות הבטיחות כגון "סכנה", "אזהרה" ו"זהירות" לפני השימוש במכשיר זה. אי מילוי אחר כל ההוראות המופיעות למטה עלול להוביל לשוק חשמלי, שריפה ו/או פציעות חמורות.

אזהרות בטיחות כלליות

⚠ אזהרה: כדי להפחית את הסיכון לשריפה, הלא חשמלי או פציעה:

הכר את המערפל שלך. יש לקרוא את מדריך ההוראות בעיון. יש להכיר את השימושים והמגבלות של המערפל וכן את הסיכונים הספציפיים הפוטנציאליים של המערפל. ציאת להוראה זו יקטין את הסיכון להתחשמלות, שריפה או פציעה חמורה.

מכשיר זה אינו מיועד לשימוש על ידי אנשים (כולל ילדים) בעלי יכולות פיזיות, חושיות או נפשיות מוגבלות, אנשים עם חוסר ניסיון וידע, אלא אם כן ישנו מישהו המפקח עליהם וניתנו להם הוראות בנושא השימוש במכשיר על ידי אדם האחראי לביטחונם.

יש להשגיח על ילדים ולהבטיח שהם אינם משחקים עם המכשיר.

בטיחות סביבת עבודה

אין להפעיל את המערפל באזורים דליקים, כגון בקרבת נוזלים, גזים או חלקיקים דליקים.

יש להרחיק ילדים ועוברי אורח מהמכשיר החשמלי בעת הפעלתו. הסחות דעת עלולות לגרום לכם לאבד שליטה.

יש לנקוט בזהירות יתר בתנאי מזג אוויר סוערים. רוחות עשיות להחדיר ערפילים לחיווט חשמלי או למכשירים חשמליים.

אמצעים הקשורים לבטיחותכם	התראת בטיחות	
על מנת להפחית את הסיכון לפציעות, על המשתמש לקרוא את המדריך למשתמש לפני השימוש במוצר זה.	יש לקרוא ולהבין את המדריך למפעיל	
אין לחשוף לגשם.	מצב גשם	
מוצר זה תואם לתקנות ה-EC הרלוונטיות.	CE	
מוצר זה תואם לחוקים הרלוונטיים בבריטניה.	אוקקה	
אין לזרוק מוצרים חשמליים כחלק מאשפה ביתית. יש להביא את המכשיר למרכז מחזור מוסמך.	WEEE	

יש לתחזק את המכשיר והאביזרים. יש לוודא שאין אי התאמה או ליפוף של הרכיבים הנעים, שביורה של חלקים ותנאים אחרים אשר עלולים להשפיע על פעולת המערכת. אם המכשיר פגום, יש לתקן אותו לפני שימוש חוזר. תאונות רבות נגרמות כתוצאה מתחזוקה לקיחה של מערפלים.

יש להשתמש במכשירים החשמליים, באביזרים וכו' בהתאם להוראות אלו, ולקחת בחשבון את תנאי הסביבה בעת ההפעלה ואת העבודה שיש לבצע. השימוש במכשיר החשמלי לפעולות שלהן הוא אינו מיועד עלול להוביל למצב מסוכן.

יש לשמור על הידיות ועל חלקי האחיזה יבשים, נקיים וללא שמן או חומרי סיכה. ידיות ומשטחי אחיזה מחלקים לא מאפשרים טיפול נכון ושליטה במכשיר במצבים לא צפויים.

⚠ אזהרה: כדי להפחית את הסיכון לשריפה או להתחשמלות, אין להשתמש במערפל זה עם כל התקן בקרת מהירות מוצק.

ילכה תללוסב לופיטהו שומישה

יש להטעין רק עם המטען המצויין על ידי היצרן. מטען המתאים למארז סוללה אחד עלול ליצור סכנת אש עבור מארז סוללה אחר.

יש להשתמש במכשירים חשמליים אך ורק עם מארזי הסוללה המיועדים להם. השימוש במארזי סוללה אחרים עלול ליצור סיכון לפציעות ושרפות.

כאשר מארז הסוללה איננו בשימוש, שימרו עליו במרחק מסוים מעצמים אחרים העשויים ממתכת, כגון מהדקי נייר, מטבעות, מפתחות, מסמרים, ברגים או עצמים קטנים ממתכת העלולים לבצע חיבור של מסוף אחד למשנהו. ביצוע קצר בין מסופי הסוללה עלול לגרום לכוויות או שריפה.

בתנאי שימוש לא נאותים, נזול עלול להיפלט מן הסוללה; הימנע ממגע עמו. אם ישנו מגע מקרי, שטוף את האזור במים. אם מתרחש מגע עם העיניים, פנה לעזרה רפואית. נזול הנפלט מן הסוללה עלול לגרום לפריחה או כוויות.

אין להשתמש במארז סוללה או במכשירים חשמליים ניזוקים או אשר שוננו. סוללות ניזוקות או אשר שוננו עלולות להתנהג בצורה לא צפויה אשר עלולה להסתיים בשריפה, פיצוץ או סיכון לפציעה אישית.

אין לחשוף את מארז הסוללה או את המכשיר לאש או לטמפרטורות גבוהות. חשיפה אל אש או לטמפרטורות הגבוהות מ-130°C עלולה לגרום לפיצוץ.

אין לחשוף את המכשיר לגשם או לתנאים לחים. חדירת מים למכשיר החשמלי מגבירה את הסיכון להתחשמלות.

תישיא תוחיטב

יש להישאר דרוכים ומודעים, ולהשתמש בשכל הישר בעת שימוש במכשיר החשמלי. אין להשתמש במערפל אם אתה חש עייפות או תחת השפעה של סמים, אלכוהול או תרופות. רגע אחד של חוסר תשומת לב בעת הפעלת המערפל עלול לגרום לפציעה אישית חמורה.

יש להימנע מהפעלה מקרית. יש לוודא שהמתג במצב כבוי לפני חיבור המכשיר החשמלי למארז הסוללה, או לפני הרמתו או נשיאתו. אין לשאת את המכשיר כשאבעך על המתג.

יש להסיר כל כלי כונון או מפתח ברגים לפני הפעלת המכשיר החשמלי. מפתח ברגים או כלי כונון המוצמדים אל רכיב מסתובב של המכשיר החשמלי עלול לגרום לפציעה אישית חמורה.

יש להימנע מהושטת יתר. יש לשמור על צעד ואיזון בטוחים בכל עת. זה מאפשר שליטה טובה יותר במכשיר החשמלי במצבים בלתי צפויים.

יש ללבוש בגדים מתאימים. אין ללבוש בגדים רפויים או תכשיטים. יש לשמור על השיער ועל חלקי ביגוד הרחק מחלקים נעים. בגדים רפויים, תכשיטים או שיער ארוך עלולים להתפס בחלקים הנעים.

יש לוודא שכל החיבורים מאובטחים לפני הפעלת המכשיר.

יש להימנע מלנצל את ההיכרות שלך עם המכשיר החשמלי והשימוש התכוף בו כדי להיות שאנן או להתעלם מכללי הבטיחות במכשיר. פעולה לא זהירה עלולה לגרום לפציעה חמורה בשבריר שנייה.

לופיטו שומישה

אין להשתמש במכשיר החשמלי אם מתג ההפעלה והכיבוי אינו פועל. כל מערפל שלא ניתן לשלוט בו בעזרת המתג מסוכן ויש לתקנו.

יש לנתק את מארז הסוללה מהמערפל לפני ביצוע כל התאמה, שינוי אביזרים, או אחסון של המכשיר החשמלי. הציות לאמצעי הבטיחות מפחית את הסיכון של הפעלת המכשיר בטעות.

יש לאחסן את המכשיר כשאינו בשימוש מחוץ להישג ידם של ילדים ואין לאפשר לאנשים שאינם מכירים את המכשיר או את ההוראות האלה להפעיל את המכשיר. מכשירים חשמליים מסוכנים כאשר הם בהישג ידם של אנשים אשר לא הוכשרו להפעיל אותם.

יש לבצע את כל הוראות ההטענה ואין להטעין את מארז הסוללה או את הכלי החשמלי מחוץ לטווחי הטמפרטורה המצוינים בהוראות אלו. הטענה לא נכונה אם מחוץ לטווחי הטמפרטורה המצוינים עלולים לגרום לנזק ולהעלות את הסיכון לשריפה.

שירות

יש לתקן את המכשיר אך ורק אצל ספק מוסמך ולהשתמש בחלקי חילוף זהים בלבד. הדבר יבטיח שבטיחות המכשיר נשמרת.

אין לנסות לתקן מארזי סוללה שניזוקו. תיקון שלמארזי סוללה צריך להתבצע רק על ידי היצרן או ספקי שירות מוסמכים.

הוראות בטיחות למערפל נייד

אין להשתמש במערפל כצעצוע. נדרשת זהירות יתירה בעת שימוש על ידי ילדים או בקרבם.

ילדים עלולים ליפול לדליים ולטבוע. יש להרחיק ילדים מדליים אפילו עם כמות קטנה של נוזלים.

יש להשתמש רק במים נקיים וקרים.

אין להשתמש במערפל כדי לרסס חומרי הדברה, דשנים נוזליים, כימיקלים או נוזלים אחרים מלבד מים נקיים. ריסוס חומרים אלה יכול לגרום לפציעה חמורה או מחלה לסובבים.

לעולם אין לכוון ערפל או מים לעבר החיווט או מכשירים חשמליים כלשהם.

יש לוודא שמסכה תא הסוללה סגור לחלוטין כדי למנוע ממים לבוא במגע עם הסוללה או להיכנס לפתח הסוללה.

יש לשמור על המערפל והידית יבשים, נקיים וולא שמן או חומרי סיכה. יש להשתמש תמיד במטלית נקיה בעת הניקוי. לעולם אין להשתמש בנוזלי בלמים, דלק, מוצרים מבוססי בנזין או כל ממש חזק אחר כדי לנקות את המערפל. ביצוע הוראה זו יפחית את הסיכון לאבדן שליטה ולבלאי של חיפוי הפלסטיק.

סוללות יכולות להתפוצץ בנוכחות מקור הצתה כגון להבית. כדי להפחית את הסיכון לנזק חמורה לעולם אל תשתמשו במוצרים אלחוטיים בנוכחות להבות גלויות. להבה שהתפוצצה יכולה להעיף סביב פסולת וכימיקלים. אם נחשפת, שטוף מיד בכמות גדולה של מים.

יש לשמור על הוראות אלה. יש לעיין בהוראות לעתים תכופות ולעקוב אחריהן כדי שתוכלו להדריך אחרים העשויים להשתמש במכשיר. אם אתה משאל את הכלי למישהו אחר, תן לו גם את ההוראות הללו על מנת למנוע שימוש לא נכון במכשיר או פציעות אפשריות.

יש לקחת לתשומת הלב שרמות לחות גבוהות עשויות לעודד צמיחה של אורגניזמים ביולוגיים בסביבה.

יש להקפיד שהאזור הסובב את המערפל אינו לח או רטוב. בתנאי לחות, יש להקטין את פלט המערפל. אם לא ניתן להקטין את פלט המערפל, יש להשתמש במכשיר האדים לסירוגין. אין לאפשר לחומרים סופגים כמו שטיחים, וילונות או מפות שולחן להירטב.

לעולם אין להשאיר מים במאגר כאשר המכשיר אינו בשימוש.

יש לרוקן ולנקות את המערפל לפני האחסון. יש לנקות את מכשיר האדים לפני השימוש הבא.

⚠ אזהרה: מיקרואורגניזמים העשויים לחיות במים או בסביבה בה המכשיר נמצא בשימוש או מאוחסן יכולים להתפתח במאגר המים, להתפוצץ באוויר ולהוביל לסיכונים בריאותיים חמורים מאוד אם לא מחדשים את המים או לא מנקים את המיכל כראוי כל שלושה ימים.

יש להסיר סוללות טעונות מהמכשיר לפני הטעינה

יש להסיר סוללות ריקות מהמכשיר ולהשליך אותן בבטחה

יש להסיר את הסוללות מן המכשיר אם לא נעשה בו שימוש במשך תקופה ארוכה

אין לקצר את מסופי האספקה.

יש לשמור על הוראות אלה:

מפרטים

וולט	56V
קוטר להב המאוורר	45.7 ס"מ
הגדרות מהירות מאוורר	6 (כולל "טורבו")
מקסימום נפח אוויר	7000 m ³ /h
מקסימום מהירות אוויר	10.3 מ'/שנייה
נפח מי ערפול	I: 4.5 ליטר/שעה
	II: 11.4 ליטר/שעה
טמפרטורת אחסון מומלצת	-20°C ~ 70°C
משקל (ללא מארז סוללה)	10.4 ק"ג

תוכן האריזה

⚠ אזהרה: יש להסיר תמיד את מארז הסוללה מן המכשיר בעת הרכבת חלקים, ביצוע התאמות, ניקיון או כאשר המכשיר אינו בשימוש. על מנת למנוע הפעלה מקרית אשר עלולה להוביל לפגיעה אישית חמורה, הסירו תמיד את מארז הסוללה מן המכשיר.

הרכבת הגלגלים איור B

1. יישר את החור של אחד הגלגלים עם ציר הגלגל של המערפל, והרכב את הגלגל על הצייר.
2. השחל את אחד הברגים דרך החור של הגלגל לתוך ציר הגלגל, ולאחר מכן הדק את הבורג עם מפתח הברגים שסופק.
3. הצמד את צלחת הגלגל על הגלגל.
4. הרכב את הגלגל השני לפי השלבים 1-3 לעיל.

הצמדת הידית העליונה איור C

1. יישר את ארבעת הברגים שסופקו עם החורים בידיית העליונה והחורים במארז המערפל.
 2. הכנס את הברגים והדק אותם עם מפתח הברגים שסופק.
- ראה את תיאור החלקים באיור B ואיור C להלן:

B-1	גלגל (2)	B-3	בורג עם דיסקית (2)
B-2	ציר גלגל (2)	B-4	צלחת גלגל (2)
C-1	ידית עליונה	C-2	בורג עם דיסקית (4)
C-3	חור בורג		

הפעלה

⚠ אזהרה: אל תניח לעובדה שאתה מכיר את המוצר להפוך אותך לפחות זהיר. זכור שחוסר זהירות של שבריר אחד של שנייה מספיק כדי לגרום לפגיעה אישית חמורה.

⚠ אזהרה: אין לעשות שימוש בחיבורים או אביזרים אשר לא הומלצו על ידי יצרן מוצר זה. השימוש בחיבורים או אביזרים אשר לא הומלצו עלול לגרום לפגיעה חמורה.

לפני כל שימוש, יש לבדוק את כל המוצר עבור חלקים ניזוקים, משוחררים או חסרים, כגון ברגים, אומים, בריחים, מכסים וכו'. יש להדק בבטחה את כל האבזמים והמכסים ואין להפעיל את המוצר עד אשר חלקים חסרים או ניזוקים תוקנו או הוחלפו.

⚠ אזהרה: יש להסיר תמיד את מארז הסוללה מן המוצר בעת הרכבת החלקים, ביצוע התאמות, ניקוי או כאשר אינו בשימוש. על מנת למנוע הפעלה מקרית אשר עלולה להוביל לפגיעה אישית חמורה, הסירו תמיד את מארז הסוללה מן המכשיר.

שם חלק	כמות	
מערפל	1	
מכלול הגלגל	גלגל	2
	צלחת גלגל	2
	בורג עם דיסקית	2
מכלול ידית עליונה	ידית עליונה	1
	בורג עם דיסקית	4
מפתח ברגים	1	
זרבובית חילוף	1	
מדריך למפעיל	1	

תיאור

(A1 - A ו-1) רישל לפרעמה תא רכה

1. ידית עליונה
2. מארז מערפל
3. ידית נעילה של מארז המערפל
4. גלגל (2x)
5. זרבובית ערפול (4x)
6. ידית טלסקופית
7. תא סוללה
8. צינור יניקה
9. מסנן
10. ממשק בקרה
11. כפתור הפעלה
12. מחוון מהירות האוויר
13. מחוון טורבו
14. לחצן טורבו
15. לחצן התאמת מהירות האוויר
16. לחצן בחירת מצב ערפול
17. מחוון ערפול

הרכבה

⚠ אזהרה: אם ישנם חלקים ניזוקים או חסרים, אל תפעילו את המכשיר עד אשר חלקים אלו יוחלפו. שימוש במכשיר זה עם חלקים פגומים או חסרים עלול לגרום לפגיעה אישית חמורה.

⚠ אזהרה: אין לנסות לשנות את המוצר או להשתמש באביזרים שאינם מומלצים לשימוש ביחד עם המערפל. כל שינוי או הוספה מהווים שימוש לא נכון במכשיר ועלול ליצור תנאים מסוכנים שעלולים להוביל לפגיעה אישית.

יישומים

ניתן להשתמש במוצר אך ורק לצורך המטרות המפורטות להלן:

אורזור כללי של הבית

קירור יציגני בעת חיבור למקור מים

התאמת זווית המערפל איר D

1. אחוז בדיית העליונה כדי לאחוז במארז המערפל.
2. סובב את כפתור נעילת מארז המערפל נגד כיוון השעון כדי לשחרר את מארז המערפל המתכוונן.
3. הטה את מארז המערפל המתכוונן קדימה או אחורה לזווית הרצויה. המערפל יכול להסתובב עד 90° קדימה ועד 135° אחורה.
4. סובב את כפתור הנעילה בכיוון השעון כדי לאבטח את מארז המערפל בזווית הרצויה.

חיבור/ניתוק מארז הסוללה איר E

יש להשתמש רק במארזי הסוללה והמטענים של EGO המפורטים באיור A2.

יש לבצע הטענה מלאה לפני השימוש הראשון

חיבור

1. משוך את מכסה תא הסוללה כדי לפתוח אותו.
2. ישר את צלעות הסוללה עם חריצי ההרכבה ולחץ את מארז הסוללה כלפי מטה עד הישמע ה"קליק".

הסרה

1. לחץ על כפתור שחרור הסוללה והסר את מארז הסוללה.
2. פתח את מכסה תא הסוללה. ודא שהוא סגור לחלוטין כדי למנוע ממים לבוא במגע עם הסוללה או להיכנס לפתח הסוללה.

ראה תיאור החלקים באיור E להלן

E-1	כפתור שחרור הסוללה
E-2	מכסה תא הסוללה

להתחיל/לעצור את המערפל

הודעה: הגדרת היצרן המקורית של מהירות האוויר היא רמה 3. המערפל שומר את הגדרת מהירות האוויר האחרונה שהייתה בשימוש וחוזר אליו עם כל הפעלה חדשה.

חשוב: הגדרת טורבו לא תישמר.

הודעה: הגדרת הערפול לא תישמר, וכברירת מחדל תהיה כבויה בכל פעם שהמערפל מופעל.

לחצן הפעלה

לחץ על לחצן ההפעלה בקצרה כדי להדליק את המאוורר.

לחץ שוב על לחצן ההפעלה בקצרה כדי לכבות את המאוורר.

מתג כיוונון מהירות

מהירות אוויר רגילה

לחץ על הכפתור "+" כדי להאיץ את מהירות האוויר ולחץ על הכפתור "-" כדי להקטין את מהירות האוויר. קיימות 5 רמות מהירות.

מחונן מהירות האוויר מציג אורות ירוקים התואמים לרמות המהירות הנוכחיות.

מצב טורבו

לחץ על הכפתור "TURBO", מחונן ה-TURBO יידלק בירוק והמערפל יעבור למצב "TURBO", כלומר מהירות האוויר הגבוהה ביותר.

במצב "TURBO", לחץ שוב על הכפתור "TURBO", מחונן ה-TURBO יכבה והמערפל יחדש את מהירות האוויר האחרונה שהופעלה.

במצב "TURBO", לחץ על הכפתור "-", מחונן ה-TURBO יכבה והמערפל יעבור לרמת מהירות

אוויר 5.

פונקציית הערפול

(איר F) (לא כלול) השימוש במערפל עם דלי מים **אזהרה:** ילדים עלולים ליפול לדליים ולטבוע. יש להרחיק ילדים מדליים המכילים אפילו כמות קטנה של נוזלים.

הודעה: יש לנקות את הדלי במים וסבון לפני כל שימוש.

1. נתק את מארז הסוללה.
2. הנח את הדלי על משטח שטוח ישר.
3. הוסף אך ורק מים נקיים וקרים לדלי. הימנע ממילוי יתר.
4. טבול את קצה המסנן של צינור היניקה לתוך דלי המים.

הודעה: אין לכופף את צינור היניקה, ותמיד לוודא שהמים זורמים בצורה חלקה דרך הצינור.

5. התקן את מארז הסוללות וסגור את מכסה תא הסוללה.
6. לחץ על לחצן ההפעלה כדי להפעיל את המערפל.
7. לחץ על לחצן בחירת מצב הערפול כדי להתחיל את הערפול.

■ לחץ על כפתור בחירת מצב הערפול פעם אחת; שתי נרורות ירוקות המציינות מצב ערפול 'רציף' יידלקו - ערפול מתמשך ללא עצירה.

הודעה: ייתכן שיחלפו עד 15 שניות לפני שתבחין בערפל יוצא מזרבוביות הערפול בפעם הראשונה. עיכוב זה נובע מהזמן שלוקח למים לזרום מדלי המים אל הזרבוביות.

תחזוקה כללית

הימנע משימוש בממסים כאשר אתה מנקה את חלקי הפלסטיק. רוב חלקי הפלסטיק עלולים להיזקק מסוגים שונים של ממסים מסחריים ועל ידי השימוש בהם. השתמש במטליות נקיות על מנת להסיר לכלוך, אבק, שמן, חומר סיכה וכו'.

⚠ אזהרה: לעולם אל תאפשר לנוזלי בלימה, בנזין, מוצרים מבוססי בנזין, שמנים וכו', לבוא במגע עם חלקי הפלסטיק. חומרים כימיים עלולים להזיק, להחליש או להרוס את הפלסטיק והדבר עלול לגרום לפגיעה אישית חמורה.

תחזוקת הזרבובית אזור G

⚠ אזהרה: יש לוודא שכל פעולת תחזוקה של זרבובית הערפול מבוצעת כראוי כדי למנוע דליפות מים. דליפות עלולות ליצור משטח חלקלק שעלול ליצור סכנת החלקה ונפילה או לגרום לנזק לרכוש.

ניקיון הזרבוביות:

1. כבה את המערפל והסר את מארז הסוללה.
2. הסר את זרבוביות הערפול עשויות הפלז' הסתומות על ידי סיבובן בכיוון השעון.
3. פרק את הזרבוביות לחלקים.
4. **כדי להסיר חלקיקים זרים** הסותמים או מגבילים את הזרבוביות, יש לשטוף את חלקי הזרבובית במים. **כדי להסיר הצטברות אבנית (מינרלים)**, יש לנקות את חלקי הזרבובית בחומץ לבן או במסיר אבנית לפי הצורך.
5. הרכב מחדש את הזרבוביות.

הודעה: כדי למנוע סתימה, ודא כי הזרבוביות מורכבת בדיוק כפי שמוצג באזור G.

6. חבר מחדש את הזרבוביות הנקיות.

H (אזור) תחזוקת המסנן

יש לבדוק מעת לעת את המסנן בקצה צינור הניקה כדי לוודא את תקינותו.

1. משוך את המסנן מצינור הניקה.
2. הוצא את ברגי המסנן והוצא את ספוגית הרשת.
3. שטוף את ספוגית הרשת או החלף אותה במידת הצורך.
4. הרכב מחדש את המסנן וחבר אותו לצינור הניקה. ראה את תיאור החלקים באזור H להלן

H-1	מסנן	H-3	רשת ספוג
H-2	חלק עליון	H-4	חלק תחתון

(אזור 1-2) תחזוקת מארז המערפל

⚠ אזהרה: יש לוודא שמארזי הסוללה מוסרים מהמוצר לפני הסרת המגן.

לחץ שוב על לחצן בחירת מצב הערפול; נורית ירוקה אחת המציינת את מצב הערפול 'לסירוגין' תידלק - ערפול למשך 5 שניות כל 10 שניות.

כאשר הערפול במצב 'לסירוגין', לחץ שוב על כפתור בחירת מצב הערפול; נוריות חיווי הערפול ייכבו והערפול ייפסק.

הודעה: בתום פעולת הערפול, משוך את צינור הניקה מהמים והפעל את המערפל במצב 'ערפול' עד שכל המים יוצאים מהצינור. הדבר עוזר למנוע משאריות מים בצינור להוביל לערפול בלתי צפוי כאשר המערפל מתחיל שוב את פעולתו.

שימוש במאוורר ללא ערפול

במידת הצורך, מוצר זה עשוי לשמש כמאוורר בלבד כאשר אינו מחובר למקור מים. כאשר אינו בשימוש, הנח תמיד את צינור הניקה באזור האחסון שלו (ראה סעיף "אחסון" במדריך זה) כדי להגן עליו מפני נזק וזיהום.

הגנה פנימית

כשפונקציית הערפול מופעלת אך לא יוצא ערפל:

משאבת המים תמשיך לפעול במשך זמן קצר ולאחר מכן תפסיק באופן אוטומטי על מנת להגן על האלקטרוניקה הפנימית.

בהתאם למצב הערפול, מחוון הערפול יציג נורה ירוקה אחת או שתי נוריות ירוקות קבועות למשך זמן קצר ולאחר מכן הנורה או הנוריות יתחילו להבהב כדי להתריע את המפעיל:

- a. לבדוק אם צינור הניקה טבול כראוי בתוך המים.
- b. לבדוק אם זרבובי(ו)ת הערפול סתומ(ות) ולנקות אות(ן) בהתאם לפרק "תחזוקת הזרבובית".
- c. לחץ על לחצן בחירת מצב הערפול כדי להפעיל מחדש את הערפול.

תחזוקה

⚠ אזהרה: במקרה של עבודות תיקון, השתמש רק בחלקי חילוף זהים. שימוש בחלקי חילוף אחרים עלול לגרום לסכנה או נזק למוצר. על מנת להבטיח בטיחות ואמינות, יש לבצע את כל התיקונים וההחלפות בעזרת טכנאי שירות מוסמך.

⚠ אזהרה: על מנת למנוע פגיעות אישיות, הסר תמיד את מארז הסוללה מן המוצר לפני הניקיון או ביצוע כל עבודת תחזוקה.

הגנה על הסביבה

אין לזרוק ציוד חשמלי, מטעני סוללות וסוללות ביחד עם אשפה ביתית! קח מוצרים אלו למרכז מחזור מוסמך ו-וודא שהם זמינים לאיסוף בנפרד. יש להחזיר כלים חשמליים אל מתקן מחזור המתאים לסביבה.



1. שחרר והסר את ששת הברגים כדי להרים באופן חלקי את מגן הגריל הקדמי ממארז המערפל.
 - ⚠ **זהירות:** כדי למנוע נזק, אין להסיר את מגן הגריל הקדמי לחלוטין מבלי לנתק קודם את צינור היניקה.
 2. לחץ על הגומי השחור שבקצה האום כדי לשלוף את צינור היניקה.
 3. הסר את מגן הגריל הקדמי לחלוטין.
 4. סובב את מכסה נעילת להב המערפל בכיוון השעון כדי לשחרר את להב המערפל מהפיר.
 5. הסר את להב המערפל.
 6. נקה את להב המערפל ואת פנים המארז לפי הצורך.
 7. הרכב אותם בסדר הפוך והקפד כי:
 - צינור היניקה מחובר כראוי לאום.
- צינור היניקה ממוקם כראוי בתוך החריץ על מגן הגריל.

ראה תיאור החלקים I1 ו-I2 להלן

I1-1	מגן הגריל הקדמי	I1-4	גומי שחור
I1-2	בורג (6)	I1-5	צינור יניקה
I1-3	אום	I2-1	כיסוי נעילה
I2-2	להב מערפל		

הובלה

המערפל מצויד בידית עליונה המאפשרת לשאת אותו בטיולים למרחקים קצרים או לחציית משטחים/שטחים קשים.

בהובלה למרחקים ארוכים, השתמש בידית הטלסקופית כדי לגלגל את המערפל. השתמש בידית העליונה כדי להטות את המערפל ואז שלוף את הידית הטלסקופית עד הישמע ה"קליק". כאשר הידית הטלסקופית אינה בשימוש, דחוף אותה אל תוך הכלי (איור J).

אחסון

1. הסר את מארז הסוללה.
2. נקה את המערפל ביסודיות.
3. רוקן את צינור היניקה ואת המסנן.
4. הנח את צינור היניקה בעמדת האחסון הממוקמת בחלק האחורי של המערפל (איור K1 ו-K2).
5. אחסן את יחידת הכוח במקום יבש, מאוורר היטב, הרחק מהישג ידם של ילדים. אין לאחסן את המערפל בקרבת חומרי דישון, חומרי דלק או כימיקלים אחרים.

איתור וטיפול בבעיות

בעיה	סיבה	פתרון
המכשיר אינו פועל.	קיבולת מארז סוללה נמוכה. מארז הסוללה או המערפל חמים מדי.	הטען את מארז הסוללה. כבה את המערפל ואפשר למערפל ולסוללה להתקרר.
אין מי ערפול ומחונן הערפול ושתי נוריות ירוקות מהבהבות.	צינור היניקה אינו יונק מים, מה שמפעיל את מנגנון ההגנה הפנימית של משאבת המים בתוך המכשיר. זרבובי(ות) הערפול נסתמ(ו) במהלך הפעולה, והפעיל(ו) את מנגנון ההגנה הפנימית של משאבת המים.	בדוק ו-וודא שיש מספיק מים בדלי ושיצינור היניקה שקוע כראוי במים. נקה את הזרבוביות בהתאם לפרק "תחזוקת הזרבובית" והרכב אותן מחדש בהתאם להוראות.
דליפת מים מתרחשת לאחר תחזוקת מארז המערפל.	האום המתחבר לצינור היניקה השתחרר באופן בלתי צפוי.	פתח את מארז המערפל בהתאם לפרק "תחזוקת מארז המערפל". בדוק ו-וודא כי האום מהודק לחלוטין.

אחריות

מדיניות האחריות של EGO

בקר באתר egopowerplus.com כדי לעיין בתנאים וההתניות המלאים של מדיניות האחריות של EGO.