

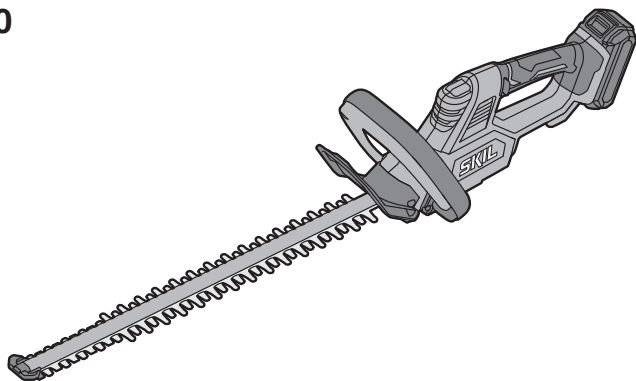
גוזם גדר חיה בטען

0428

0429

0430

SKIL[®]



הוראות הפעלה מקוריות

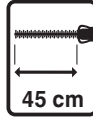
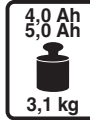
HE



1

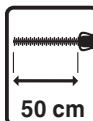
0428

20V Max
18
Volt



0429

20V Max
18
Volt



0430

20V Max
18
Volt



3



4



5



6



7



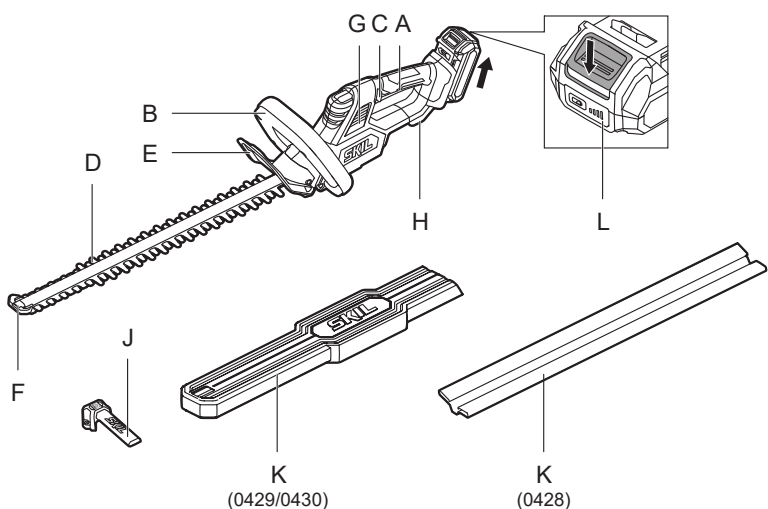
8

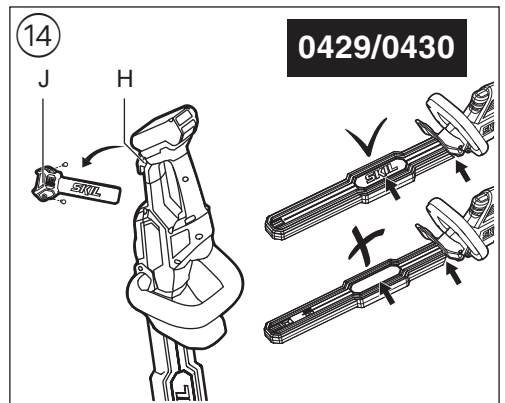
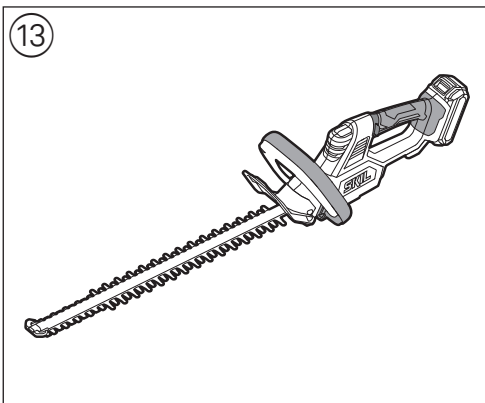
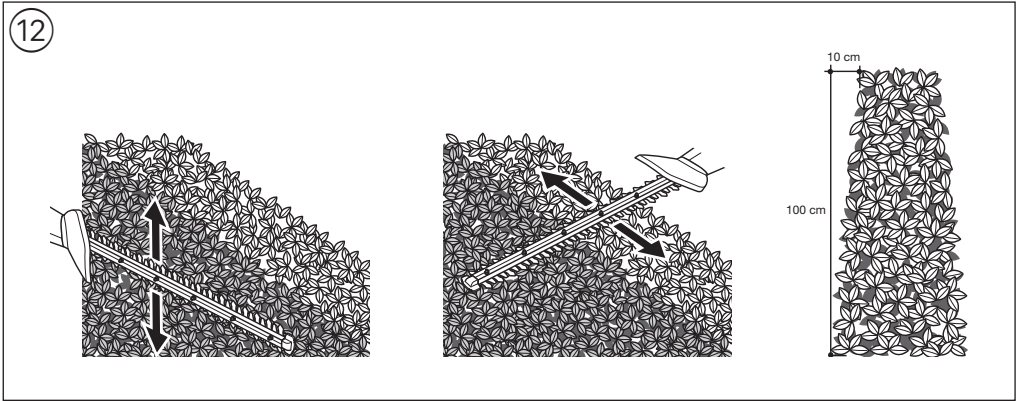
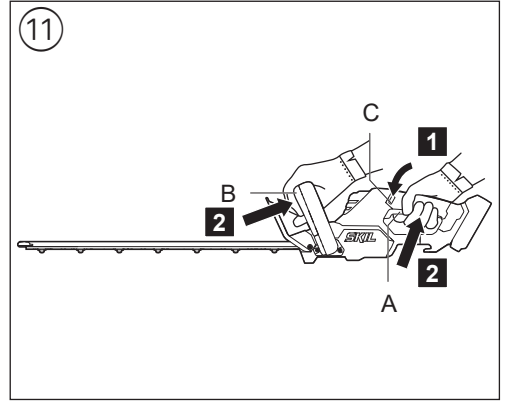
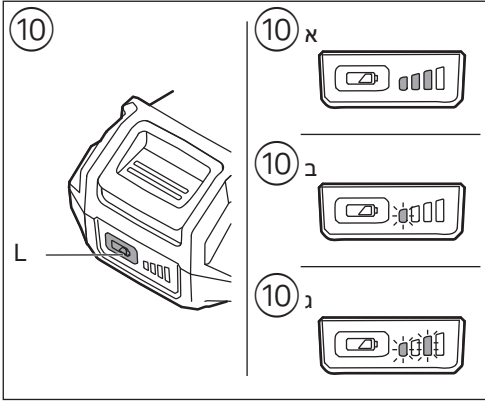


9



2





מבוא

- כלי זה תוכנן לגיזום משוכות ושיחים ומיועד לשימוש ביתי בלבד
- כלי זה אינו מיועד לשימוש מקצועי
- קראו בעיון את מדריך ההוראות הזה לפני השימוש ושמו אותו לעיון עתידו^①
- שימו לב במיוחד להוראות הבטיחות והאזהרות: אי ביצוע פעולות אלה עלול לגרום לפציעה חמורה
- בדקו אם הארציה מלוכלכת את כל החלקים כפי שמוצג בתרשים^②
- כאשר חלקים חסרים או נעדרים, אנא צרו קשר עם הסוכן שלכם

נתונים טכניים^①רכיבי המכשיר^②

- A מתג ידית אחורית
- B מתג ידית קדמית
- C כפתור נעילה
- D להבי חיתוך
- E מגן קדמי
- F מגן קצה הלהב
- G חריצי אוורור
- H II אחסון
- J מסיילת אחסון
- K כיסוי להב
- L מחוון רמת הסוללה

בטיחות

אזהרות בטיחות כלליות עבור כלי עבודה חשמליים
⚠ אזהרה: קראו את כל אזהרות הבטיחות, את ההוראות, התמונות והמפרטים המסופקים ביחד עם מכשיר חשמלי זה. אי מילוי כל ההוראות המופיעות למטה עלול לגרום להלם חשמלי, שרפה ו/או פציעה חמורה.

שימרו את כל האזהרות וההוראות לעיון עתידו.

המושג "כלי עבודה חשמלי" בחלק האזהרות מתייחס אל כלי העבודה החשמלי שלכם (חוט) או כלי עבודה חשמלי המונע על ידי סוללות (אלחוטי).

1) בטיחות סביבת העבודה

- (א) שימרו על סביבת העבודה נקייה ומוארת כהלכה. סביבות לא מסודרות ואפולות מזמינות תאונות.
- (ב) אל תפעילו את המכשיר החשמלי באזורים דליקים, בנוכחות נוזלים דליקים, גזים או אבק. המכשירים החשמליים מייצרים ניצוצות עלולות להצית את האבק או האדים.
- (ג) בקשו מילדים ומעוברי אורח להתרחק מן המכשיר החשמלי בעת הפעלתו. הסחות דעת עלולות לגרום לכם לאבד שליטה.

2) בטיחות חשמלית

- (א) התקנים של המכשיר החשמלי צריכים להיות מתאימים לשקע. לעולם אל תשנו את התקע בכל צורה שהיא. אל תשתמשו במתאמים עבור תקעים של מכשירים חשמליים בעלי הארקה. תקעים שלא שונו ושקעים מתאימים יפחיתו את הסיכון לשוק חשמלי.
- (ב) הימנעו ממצע עם משטחים בעלי הארקה, כגון צינורות, רדיאטורים, כיריים ומקררים. יש סיכון גבוה להלם חשמלי אם הגוף שלכם מוארק.
- (ג) אל תחשפו את המכשיר החשמלי לגשם או לתנאים רטובים. מים הנכנסים אל המכשיר החשמלי יגבירו את הסכנה להלם חשמלי.

(ד) אל תפעילו לחץ על הכבל לעולם אל תשתמשו בכבל על מנת לשאת, למשוך או להוציא את המכשיר החשמלי מן השקע. שימרו על הכבל הרחק ממקורות חום, שמן, קצוות חדים או חלקים נעים. כבלים ניזוקים או מלופפים מגבירים את הסיכון לשוק חשמלי.

(ה) בעת הפעלת המכשיר החשמלי בחוץ, עשו שימוש בכבל מאריך המתאים לשימוש בחוץ. השימוש בכבל מאריך המתאים לשימוש בחוץ מפחית את הסיכון לשוק חשמלי.

(ו) אם אין מניעה מהפעלת המכשיר החשמלי במקום לח, עשו שימוש במסמך פחת (DCR) להגנה על המתח. השימוש במסמך פחת מפחית את הסיכון לשוק חשמלי.

3) בטיחות אישית

(א) הישארו דרוכים, הביטו במה שאתם עושים והשתמשו בשכל הישר כאשר אתם משתמשים במכשיר החשמלי. נא לא להשתמש במכשיר החשמלי כאשר אתם עייפים או תחת השפעה של סמים, אלכוהול או תרופות. רגע אחד של חוסר תשומת לב בעת הפעלת המכשיר החשמלי עלול לגרום לפציעה אישית חמורה.

(ב) השתמשו בציוד הגנה אישי. חבשו תמיד מגני עיניים. כאשר נעשה שימוש בציוד הגנה כגון מסכת אבק, נעלי בטיחות נגד החלקה, כובעים קשים או מגני אוזניים, בתנאים המתאימים, הדבר יפחית את הסיכון לפציעות אישיות חמורות.

(ג) יש להימנע מהפעלה מקרית. וודאו שהמתג נמצא במצב כבוי לפני חיבור של מקור מתח ו/או מארז הסוללה, לפני הרמת המכשיר החשמלי או נשיאתו. נשיאה של מכשירים חשמליים כאשר האצבע שלכם ממוקמת על המתג או חיבור מקורות מתח למכשירים חשמליים הנמצאים במצב פועל, מזמינים תאונות.

(ד) הסירו כל כלי כוונון או מפתח ברנים לפני הפעלה של המכשיר החשמלי. מפתח ברנים או כלי כוונון המוצמד אל חלק מסתובב של המכשיר החשמלי עלול לגרום לפציעה אישית חמורה.

(ה) יש להימנע מהושתת יתר. שימרו על צעד ואיזון בטוחים בכל זמן. הדבר מאפשר שליטה טובה יותר במכשיר החשמלי במצבים לא צפויים.

(ו) יש ללבוש בגדים מתאימים. אל תלבשו בגדים רפויים או תכשיטים. שימרו על השיער שלכם ועל חלקי ביגוד הרחק מחלקים נעים. בגדים רפויים, תכשיטים או שיער ארוך עלולים להיחפס בחלקים הנעים.

(ז) אם המכשירים מניעים ביחד עם חיבור להוצאת אבק ומתקני איסוף, וודאו שאלו מחוברים כהלכה והשימוש בהם נעשה באופן נכון. השימוש במתקנים לאיסוף אבק יכול להפחית סכנות הקשורות לאבק.

(ח) נקוט זהירות בעת השימוש במכשיר החשמלי גם לאחר שאתם בקיא בשימוש, ואל תיתן לנוחיות השימוש שלך להפוך אותך לשאגן ולהתעלם מעקרונות הבטיחות. פעולה לא זהירה עלולה לגרום לפציעה חמורה בשבריר שנייה.

4) השימוש והטיפול במכשיר החשמלי

- (א) אל תפעילו כוח על המכשיר החשמלי. השתמשו במכשיר החשמלי המיועד למטרה שלכם. המכשיר החשמלי הנכון יבצע את עבודתו בצורה טובה ובטוחה יותר בקצב בו הוא תוכנן לפעול.
- (ב) אל תשתמשו במכשיר החשמלי אם מתג הפעלה והכבוי איננו פועל. כל מכשיר חשמלי אשר לא ניתן לשלוט בו בעזרת המתג הוא מסוכן ויש לתקן אותו.
- (ג) נקטו את התקע ממקור החשמל ו/או הסירו את מארז הסוללה מן המכשיר החשמלי, אם ניתן, לפני ביצוע כל התאמה, שינוי של איבזורים, או אחסון של מכשיר חשמל אמצעי זהירות למניעה אלו מפחיתים את הסיכון להפעלה מקרית של המכשיר החשמלי.

(ד) אחסנו מכשירים חשמליים אשר אינם בשימוש הרחק מהישג ידם של ילדים ואל תאפשרו לאנשים אשר אינם מכירים את המכשיר החשמלי או אשר לא קראו את ההוראות להפעיל את המכשיר החשמלי. מכשירים חשמליים הם מסוכנים כאשר הם בידם של אנשים אשר לא הוכשרו להפעיל אותם.

(ה) תחזקו מכשירים חשמליים ואביזרים. בדקו ישירות או ליפוף של

חלקים נעים, שבירה של חלקים וכל תנאים אחרים אשר עלולים להשפיע על פעולת המכשיר החשמלי, אם המכשיר החשמלי יזוק, יש לתקן אותו לפני השימוש בו. תאונות רבות נגרמות כתוצאה מתחזוקה לקיה של מכשירים חשמליים.

1) שימרו על כלי החיתוך חדים ונקיים. לכלי חיתוך אשר תוחזקו כהלכה בעלי קצוות חדים יש פחות סיכוי לבצע ליפוף וקל יותר לשלוט בהם.

2) השתמשו במכשירים החשמליים, באבזרים, בחתיכות המכשירים וכו' בהתאם להוראות אלו, כאשר אתם לוקחים בחשבון את תנאי העבודה ואת העבודה שיש לבצע. שימוש במכשיר החשמלי לפעולות אחרות מאשר אלו אליהן הוא מיועד עלול להסתיים במצב מסוכן.

3) יש לשמור על הידיות ועל חלקי האחיזה יבשים, נקיים וללא שמן או חומרי סיכה. ידיות ומשטחי אחיזה מחליקים לא מאפשרים טיפול נכון ושליטה במכשיר במצבים לא צפויים.

5) השימוש והטיפול בסוללת הכלי
א) יש להטעין רק עם המטען המצויין על ידי היצרן. מטען המתאים למארז הסוללה אחד עלול ליצור סכנת אש עבור מארז סוללה אחר.
ב) השתמש במכשירים חשמליים עם מארזי סוללה המיועדים להם. השימוש במארזי סוללה אחרים עלול ליצור סיכון לפציעות ושרפות.

ג) כאשר מארז הסוללה איננו בשימוש, שימרו עליו במרחק מסוים מעצמים אחרים העשויים ממתכת, כגון מהדקי ניר, מטבעות, מפתחות, מסמרים, ברגים או עצמים קטנים ממתכת העלולים לבצע חיבור של מסוף אחד למשנהו. ביצוע קצר בין מסופי הסוללה עלול לגרום לכוויות או שרפה.

ד) בתנאי שימוש לא נאותים, נודל עלול להיפלט מן הסוללה; הימנע מניגוח עמו. אם ישנו מנג מקר, שטוף את האזור במים. אם מתרחש מנג עם העיניים, פנה לעזרה רפואית. נזול הנפלט מן הסוללה עלול לגרום לפריחה או כוויות.

ה) אל תשתמש במארז סוללה או מכשיר חשמלי ניוזקים או אשר שובו. סוללות ניוזקות אשר שובו עלולות להתנהג בצורה לא צפויה אשר עלולה להסתים בשרפה, פיצוץ או סיכון לפציעה אישית.

ו) אל תחשוף את מארז הסוללה או את המכשיר לאש או לטמפרטורות גבוהות. חשיפה אל אש או לטמפרטורות הגבוהות מ-30°C עלולה לגרום לפיצוץ.

ז) בצע את כל הוראות ההטענה ואל תטעין את מארז הסוללה או את הכלי החשמלי מחוץ לטווחי הטמפרטורה המצוינים בהוראות אלו. הטענה לא נכונה או מחוץ לטווחי הטמפרטורה המצוינים עלולים לגרום לנזק ולהעלות את הסיכון לשרפה.

6) שירות
א) בצעו עבודות שירות על המכשיר החשמלי שלכם רק באמצעות סכנאי שירות מוסמך העושה שימוש בחלקי חילוף זהים בלבד. הדבר יבטיח שבטיחות המכשיר החשמלי נשמרת.

ב) אין לבסות לתקן מארזי סוללה שניזוקו. חיקון שלמארזי סוללה צריך להתבצע רק על ידי היצרן או ספקי שירות מוסמכים.

הוראות בטיחות ספציפיות עבור הגוזם גדר חיה

א) שימרו על כלי חלקי הגוף הרחק מן הלהב. אל תסירו חומר חיתוך או תחזיקו חומרים לחיתוך כאשר הלהבים נעים. הלהבים ממשיכים להתסובב לאחר כיבוי המנוע. רגע אחד של חוסר תשומת לב בעת הפעלת גוזם הגדרות עלול לגרום לפציעה אישית חמורה.

ב) נישאו את גוזם הגדר באמצעות הידית כאשר הלהב איננו פועל וכאשר אתם זריזים לא להפעיל את מתיג הפעלה. נשיאה נכונה של גוזם הגדרות תפחית את הסיכון להפעלה מקרית ואת הסיכון לפציעות אישיות מן הלהבים.

ג) בעת הובלה או אחסון של גוזם הגדר התאימו תמיד את מכסה הלהב. נשיאה נכונה של גוזם הגדרות תפחית את הסיכון לפציעות אישיות מן הלהבים.

ד) בעת ניקיון של חומרים תקועים או בעת עבודות שירות על היחידה, ודאו שכל מתיג הפעלה נמצאים במצב כבוי ושמארז הסוללה מוסר או מנוטרל. הנעה בלתי צפויה של גוזם

הגדר בעת פינוי חומרים תקועים או ביצוע עבודות שירות עלול לגרום לפציעה אישית חמורה.

ה) החזיקו את גוזם הגדר מזרזת משטחי האחיזה המבודדים בלבד, בגלל שלהב עלול לפגוע בכבלים חבויים. להבים הבאים במגע עם כבל "חי" עלולים להפוך ל"חיים" חלקי מתכת של גוזם הגדרות ועלולים לגרום שוק חשמלי למפעיל.

ו) שימרו על כל חוטי המתח והכבלים הרחק מאזור החיתוך. חוטי מתח או כבלים עלולים להיות חבויים בתוך גדרות או שיחים והלהב יכול לחתוך אותם בטעות.

ז) הימנעו מן השימוש בגוזם הגדרות בתנאי מזג אוויר רע, במיוחד כאשר ישנו סיכון לברק. הדבר מפחית את הסיכון להיפגע על ידי ברק.

לפני השימוש
כ. זה לא אינו מיועד לשימוש על ידי ילדים ואנשים עם יכולות פיזיות, חושיות או נפשיות מוגבלות, או חוסר ניסיון וידע

- ודא שילדים לא ישחקו עם הכלי
- אל תשאיר את הכלי ללא השגחה
- השתמשו בכלי רק באזור יום או עם תאורה מלאכותית מתאימה
- אין לגזום גדרות כשהן רטובות
- לעולם אל תשתמשו בכלי עם מגן פגום
- בדקו את תפקוד הכלי לפני כל שימוש ובמקרה של פגם, דאגו לתקן אותו מיד על ידי גורם מוסמך; לעולם אל תפתחו את הכלי בעצמכם
- לפני השימוש, בדקו היטב את אזור החיתוך והסירו את כל החפצים הזרים שעלולים להתערב בלהבי החיתוך (כגון אבנים, מסמרים, גדרות חיל תומכים למפעל מתכת)

במהלך השימוש

- לבשו כפפות מגן, מסכת אבק, בגדים צמודים ונעליים חזקות
- אל תפעילו את הכלי כאשר אתם יחפים או נועלים סנדלים
- לבשו תמיד מכנסיים ארוכים וחולצה בעלת שרוולים ארוכים בעת הפעלת הכלי
- שמרו על אנשים ובעלי חיים אחרים במרחק של 5 מטרים מהכלי בעת השימוש בו
- שימרו על עמדה בטוחה בזמן העבודה (אל תנסו להגיע למקומות רחוקים, במיוחד בעת שימוש במדרגות או בסולם)
- במקרה של תקלה חשמלית או מכנית, כבו מיד את הכלי והסירו את הסוללה

אחרי שימוש

- אחסנו את הכלי בתוך הבית במקום יבש וסגור, הרחק מהישג ידם של ילדים
- אחסנו את מארז הסוללה בנפרד מן המכשיר.

סוללות

- הסוללה **מוצרפת טעונה חלקית** (על מנת להבטיח קיבולת מלאה של הסוללה, הטען אותה במלואה במטען הסוללה לפני השימוש במכשיר החשמלי שלך בפעם הראשונה).
- **השתמשו רק בסוללות ובמטענים הבאים עם כלי זה**
- סוללת SKIL: BR1x31xxxx
- מטען SKIL: CR1x31xxxx
- אין להשתמש בסוללה כאשר היא פגומה; יש להחליפה.
- אין לפרק את הסוללה.
- אין לחשוף את הכלי/הסוללה לנשם.
- טמפרטורת סביבה מותרת (כלי/מטען/סוללה):
- במהלך טעינה 40°C...4
- במהלך הפעלה 50°C...+20-
- במהלך אחסון 50°C...+20-

הסבר על מסלים על גבי הכלי/הסוללה

- ③ קראו את מדריך ההוראות לפני השימוש
- ④ סוללות עלולות להתפוצץ בעת השלכה לאש, אז אל תשרפו סוללה מכל סיבה שהיא
- ⑤ אחסנו את הכלי/המטען/הסוללה במקומות שבהם הטמפרטורה לא עולה על 50°C
- ⑥ סכנה - הרחיקו את הידיים מהלהב
- ⑦ הרכיבו משקפי מגן והשתמשו בהגנה לאוזניים
- ⑧ אין לחשוף את הכלי לנשם
- ⑨ אין להשליך כלים חשמליים וסוללות ביחד עם חומרי פסולת

שימוש

- בטריה נטענת
- **קראו את אזהרות הבטיחות ואת ההוראות המסופקות עם המטען**
- הסרה/התקנה של הסוללה ②
- מחוון רמת הסוללה ⑩
- לחצו על לחצן מחוון רמת הסוללה L על מנת להציג את רמת הסוללה הנוכחית ⑩א
- **כאשר הרמה הנמוכה ביותר של מחוון הסוללה מתחילה להבהב לאחר לחיצה על לחצן L ⑩ב, הסוללה ריקה**
- **כאשר 2 רמות של מחוון הסוללה מתחילות להבהב לאחר לחיצה על לחצן L ⑩ג, הסוללה אינה בטווח טמפרטורת ההפעלה המותרת**
- הגנה על הסוללה
 - הכלי נכבה לפתע או שלא ניתן להפעילו, מתי
 - **שהעומס גבוה מדי** --> הסירו את העומס והפעילו מחדש
 - **טמפרטורת הסוללה אינה בטווח טמפרטורת ההפעלה המותר של 02- עד 05+ מעלות צלזיוס** --> 2 רמות של מחוון רמת הסוללה מתחילות להבהב בעת לחיצה על לחצן L ⑩ג;
 - המתינו עד שהסוללה תחזור לטווח טמפרטורת ההפעלה המותרת
 - **הסוללה כמעט ריקה (כדי להגן מפני פריקה עמוקה)** --> רמת סוללה נמוכה או רמת סוללה נמוכה מההבבת ⑩ב מוצגת על ידי מחוון רמת הסוללה בעת לחיצה על לחצן L; יש לטעון את הסוללה
 - **אל תמשיכו ללחוץ על מתג ההפעלה/כיבוי לאחר כיבוי הכלי באופן אוטומטי; הסוללה עלולה להינזק**
 - מתג בטיחות של שתי ידיים ⑪
 - מונע את הפעלת הכלי בטעות
 - פתחו תחילה את הנעילה על ידי לחיצה על כפתור C
 - הפעילו את הכלי על ידי לחיצה על מתג A ועל מתג B
 - כבו את הכלי על ידי שחרור מתג A או מתג B
 - הפעלת הכלי
 - **התחילו לגזום רק כאשר המנוע פועל**
 - **אין לחתוך צמחים מכסי קרקע על מנת למנוע מאדמה/חול לפגוע בלהבי החיתוך D**
 - **אין להעמיס על הכלי על ידי חיתוך של גבעולים בעובי של יותר מ-02 מ"מ**
 - הרחיקו את הכלי מאזור החיתוך לפני הכיבוי
 - **לאחר כיבוי הכלי הלהבים ממשיכים לנוע למשך מספר שניות**
 - מגן קצה הלהב F ⑫
 - מונע קפיצה לאחור של הכלי כאשר נוגעים בחפצים מוצקים (כגון עמודי גדר או קירות בית).
 - מגן על להבי הקצה מפני נזק
 - גיזום גדרות ⑬
 - חתכו תחילה את דפנות הגדר (מלמטה כלפי מעלה), וזו חתכו את החלק העליון
 - חתכו את צדדי הגדר בצורה שהיא תהיה טיפה צרה יותר בחלק העליון.
 - השתמשו במסור ידני או במספריים לגיזום כדי לחתוך ענפים עבים יותר
 - החזקת הכלי והנחיותיו ⑭
 - החזיקו את הכלי בחוזקה בשתי הידיים ושמרו על עמדה בטוחה
 - **בזמן העבודה, החזיקו את הכלי תמיד באזור (י) האחיזה הצבועים בצבע אפור**
 - הנחו את הכלי לפניכם

עצות יישום

- לגיזום גדר חיה לגובה אחיד
- הינחו חתיכת חוט לרוחק הגדר בגובה הרצוי

תחזוקה / שירות

- כלי זה אינו מיועד לשימוש מקצועי
 - שמרו על הכלי ולהבי החיתוך נקיים
 - **הסירו את הסוללה מהכלי לפני הניקוי**
 - נקו את הכלי עם מטלית לחה (אין להשתמש בחומרי ניקוי או מסיים)
 - נקו את חריצי האוורור G ② באופן קבוע עם מברשת או באמצעות אוויר דחוס
 - לאחר השימוש, תמיד נקו בזהירות ושמונו קלות את הלהבי החיתוך
 - **לבשו כפפות בעת הטיפול או הניקוי של להבי החיתוך**
 - בדקו באופן קבוע את מצב הלהבי החיתוך ואת אטימות ברני הלהב
 - בדקו באופן קבוע אם יש רכיבים בלויים או פגומים ודאגו לתיקון/החלפה בעת הצורך
 - השחזת הלהבי החיתוך
 - **הסירו את הסוללה מהכלי**
 - השחזו את הלהבי החיתוך עם פצירה קטנה וחלקה, למקרה שעצם מוצק פגע בהם
 - עם זאת, אנו ממליצים לכם להשתמש במומחה על מנת להשחזי את הלהבים
 - שמונו את הלהבי החיתוך לאחר השחזה
 - אחסון ⑮
 - התקינו בצורה מאובטחת את מסילת האחסון J על הקיר עם 2 ברנים **(לא מסופקים)** וכאשר היא ישרה מבחינה אופקית
 - השתמשו בכיסוי הלהב K בעת אחסון הכלי
 - לפני אחסון הכלי, נגבו את הלהבי החיתוך עם סמרטוט ספוג בשמן כדי למנוע קורוזיה
 - אם קיימת תקלה של הכלי למרות הקפדה על הליכי הייצור והבדיקה, התיקון צריך להתבצע על ידי מרכז שירות לאחר המכירה עבור כלי עבודה חשמליים של SKIL
 - שלחו את הכלי **לא מפורק** יחד עם הוכחת רכישה לוסכן שלכם או לתחנת השירות הקרובה ביותר של SKIL (כתובות כמו גם דיאגרמת השירות של הכלי מופיעות באתר www.skil-israel.co.il)
 - שימו לב שדק עקב גומי יתר או טיפול לא נכון במוצר לא ייכלל באחריות (לתנאי האחריות של SKIL ראו www.skil-israel.co.il או שאלו את הספק שלכם)
- ## איתור וטיפול בבעיות
- הרשימה הבאה מציגה תסמיני בעיה, סיבות אפשריות ופעולות תיקון (אם באמצעות אלה לא ניתן לזהות ולתקן את הבעיה, פנו לוסכן או לתחנת השירות שלכם)
 - **במקרה של תקלה חשמלית או מכנית, כבו מיד את הכלי והסירו את הסוללה**
 - ★ לא ניתן להפעיל את המנוע או שהוא עוצר בפתאומיות
 - סוללה ריקה < הטעינו סוללה
 - סוללה חמה < תן לסוללה להתקרר
 - להבי חיתוך נתקעים - הסירו חומר תקוע
 - תקלה פנימית < פנו לוסכן/תחנת שירות
 - ★ הכלי פועל לסירוגין
 - מתג הפעלה/כיבוי פגום < פנו לוסכן/תחנת שירות
 - חייוס פנימי פגום < פנו לוסכן/תחנת שירות
 - הלגלגל המניע חסום על ידי חפץ זר < הסירו חסימה
 - ★ המנוע פועל אך הלהבים לא זזים
 - תקלה פנימית < פנו לוסכן/תחנת שירות
 - ★ להבי חיתוך חמים
 - להבי חיתוך קהים < השחזו את הלהבים
 - ללהבי חיתוך יש שקעים < בדקו את הלהבים
 - יותר מדי חיכוך עקב מחסור בחומר סיכה < שמונו את הלהבים

