

קוצץ קנטים חשמלי נטען

0230

0240

SKIL®



הוראות הפעלה מקוריות

HE



1

0230

20V Max
18 Volt

2,0 Ah
2,5 Ah

2,3 kg

4,0 Ah
5,0 Ah

2,5 kg

n_0
7200 /min

25 cm

5 m

1.6 mm

0240

20V Max
18 Volt

2,0 Ah
2,5 Ah

2,3 kg

4,0 Ah
5,0 Ah

2,6 kg

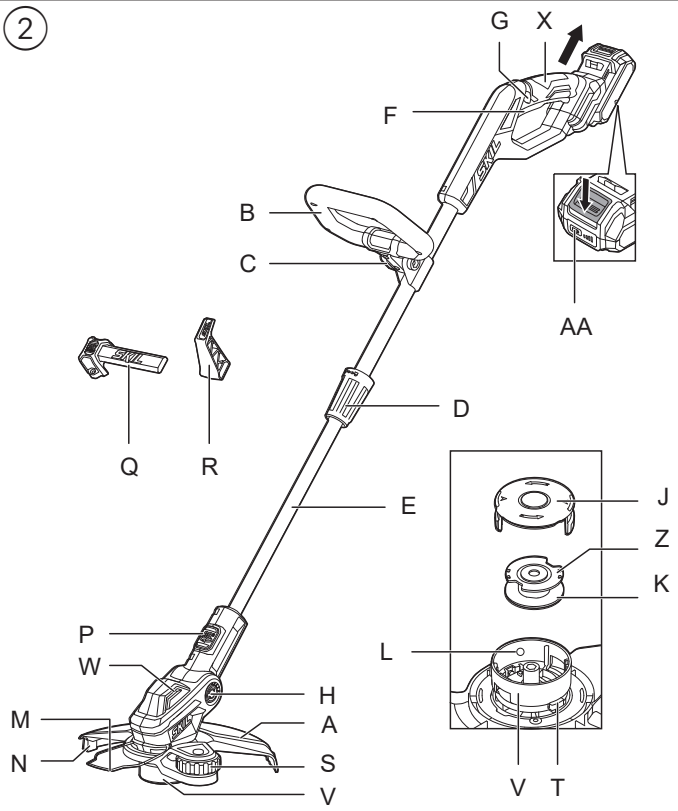
n_0
7100 /min

30 cm

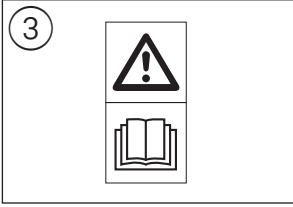
5 m

1.6 mm

2



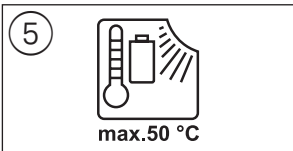
3



4

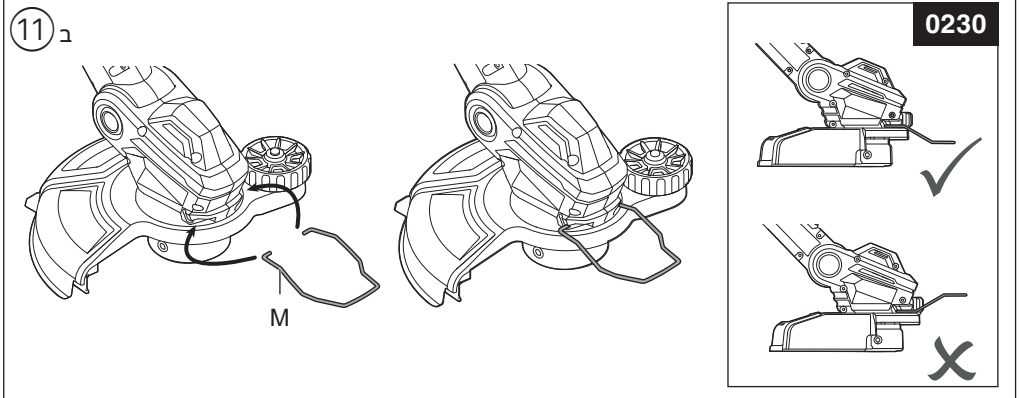
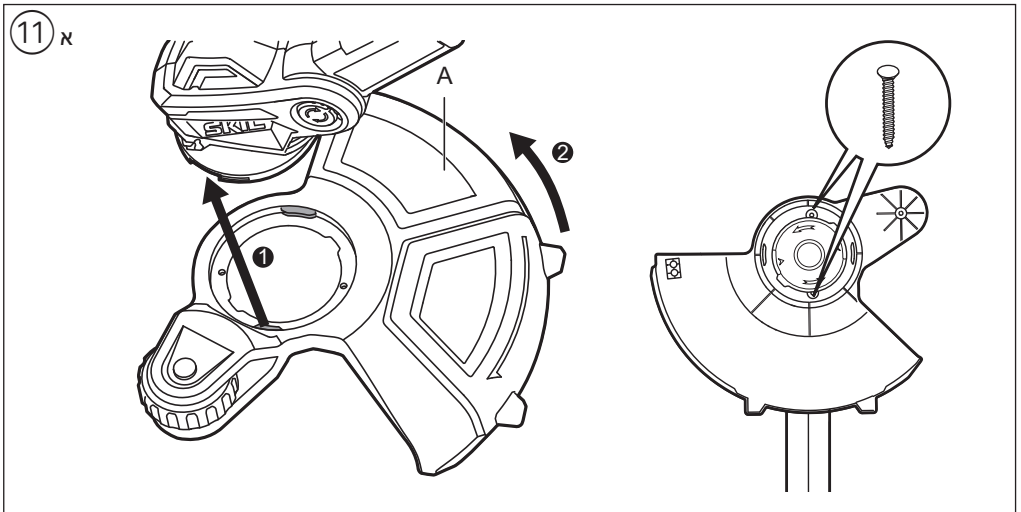
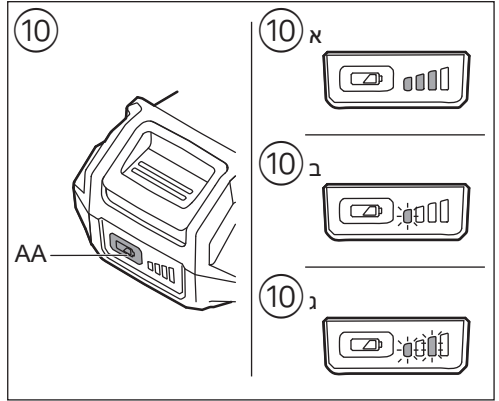
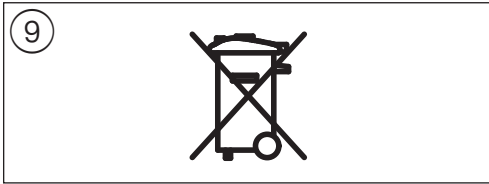


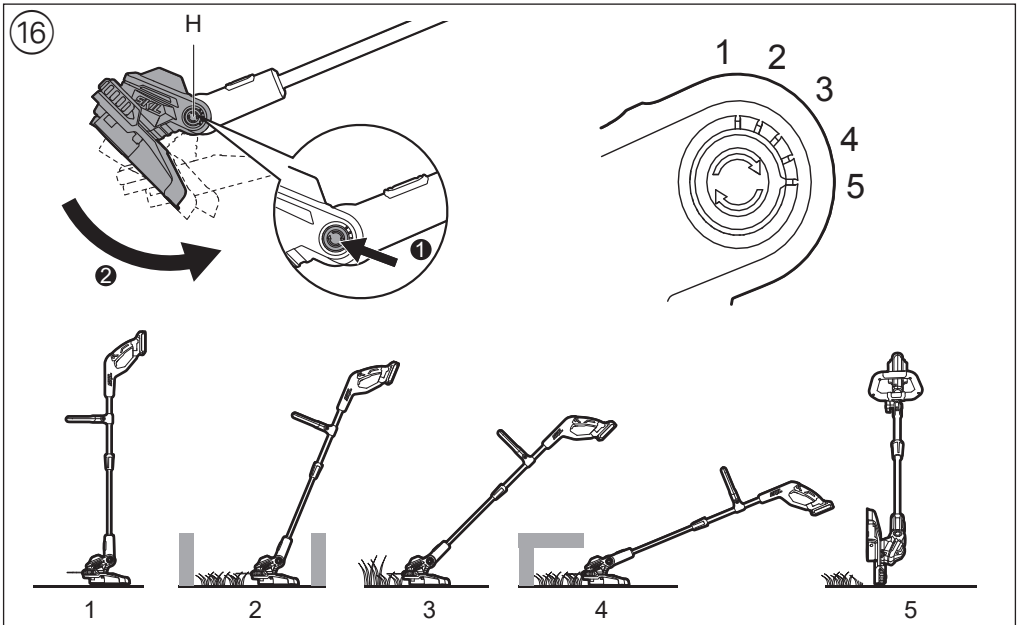
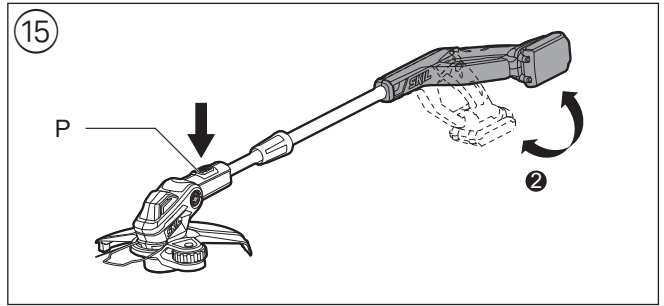
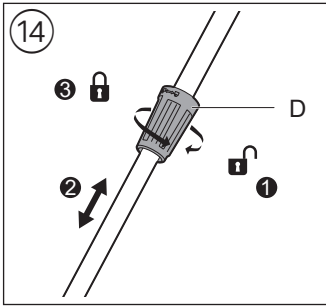
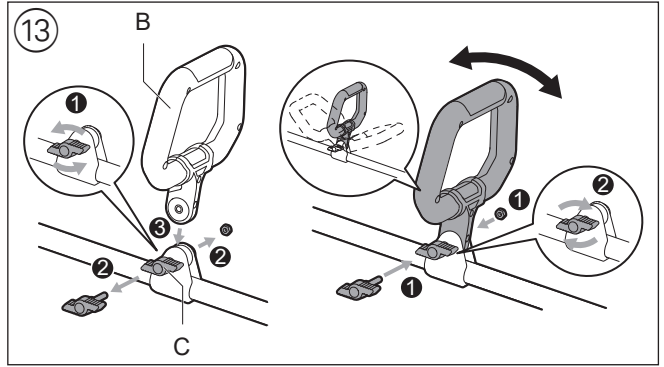
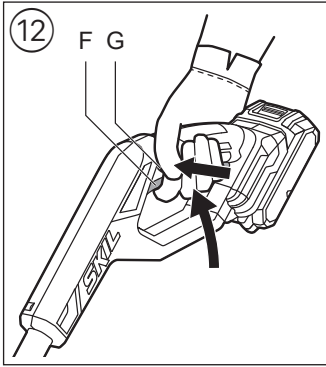
5

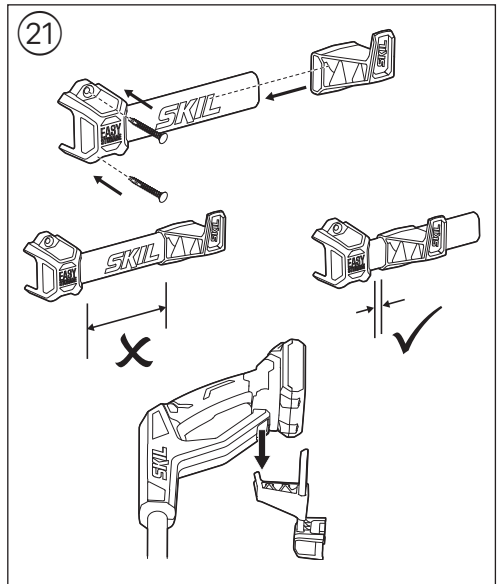
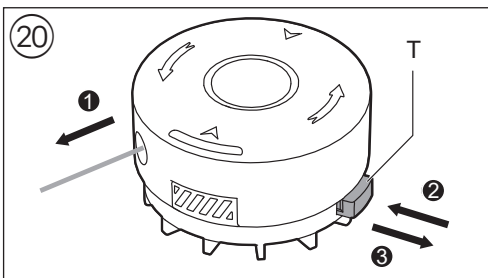
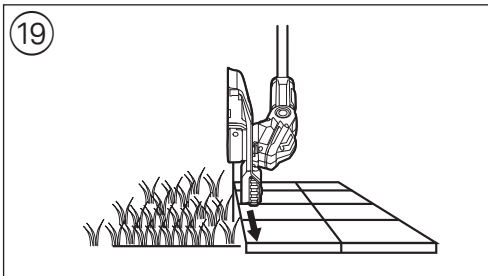
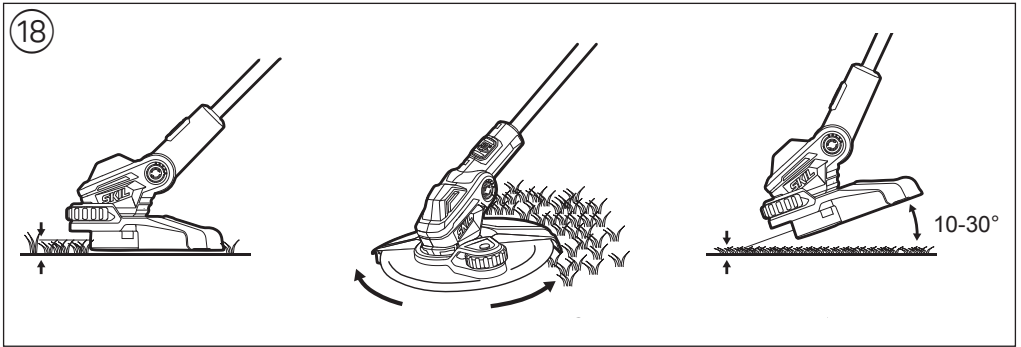
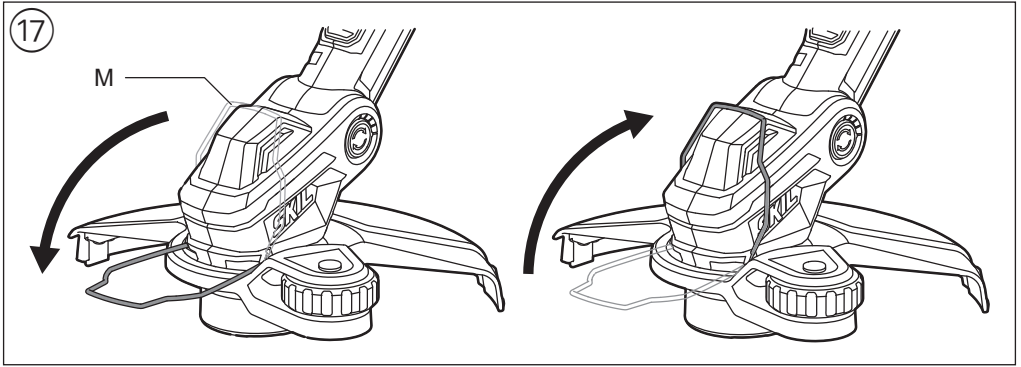


6

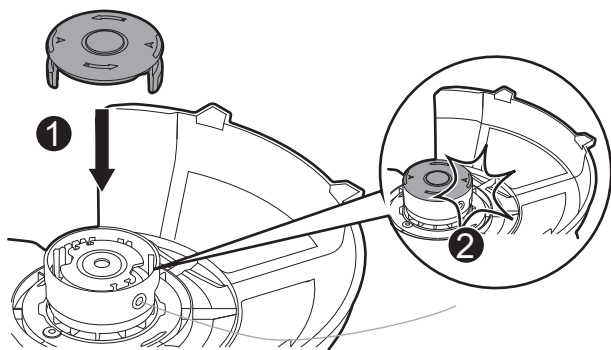
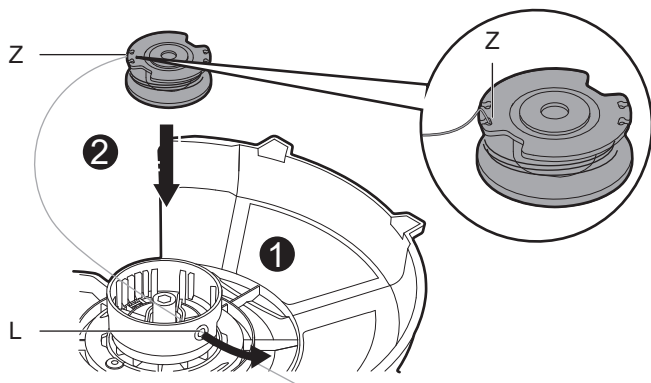
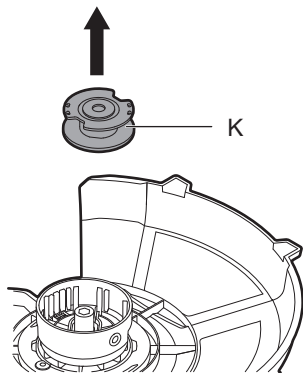
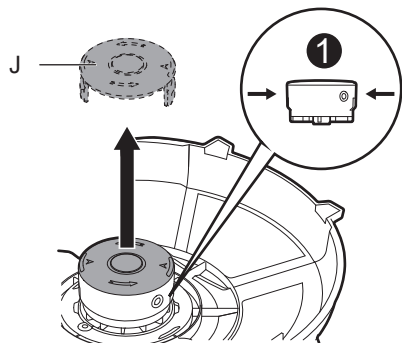








22



• ניקיון ועבודות תחזוקה של מארז הכלי לא יתבצעו על ידי ילדים ללא השגחה

- למדו היטב את הבקורת ואת השימוש המתאים בכלי
- המשתמש אחראי עבור כל תאונה או סכנה אשר עלולים להתרחש לאנשים אחרים או לרכושם
- השתמשו רק באביזרים ובחלקי חילוף המומלצים על ידי SKIL לעולם אל תרכיב אלמנטים של חיתוך ממתכת על כלי זה
- **בטיחות אישית**
- הרחיקו את הידיים והרגליים מחוט החיתוך בזמן החיתוך, במיוחד בעת הפעלת הכלי
- השתמשו תמיד בהגנת עיניים, לבשו נמכסיים ארוכים ונעלו נעליים מוצקות בעת הפעלת הכלי
- לעולם אל תפעילו את הכלי בקרבתם הישירה של אנשים; הפסיקו את השימוש בכלי כאשר אנשים (במיוחד ילדים) או חיות מחמד נמצאים בקרבת מקום
- לעולם אל תפעילו את הכלי כאשר אתם עייפים, חולים או תחת השפעת אלכוהול או סמים אחרים.

לפני השימוש

- השתמשו בכלי רק באור יום או עם תאורה מלאכותית מתאימה
- לעולם אל תפעילו את הכלי עם מגן חיתוך פגום או ללא מגן חיתוך מותקן
- בדקו את תפקוד הכלי לפני שימוש ואחר כל פגיעה; ובמקרה של פגם, יש לתקן אותו באופן מיידי בעזרתו של אדם המוסמך לכך;
- לעולם אל תפתחו את הכלי בעצמכם
- לפני השימוש, יש לבדוק היטב את אזור החיתוך ולהסיר כל חפץ בו הכלי יכול לפגוע במהלך החיתוך (כגון אבנים, פיסות עץ רופפות וכו').

במהלך השימוש

- הימנעו מן השימוש בכלי בתנאי מזג אוויר רע, במיוחד כאשר ישנו סיכון לברק
- אין להשתמש בכלי על מדשאות רטובות
- שימרו על צעידה ויזיון בטוחים בכל זמן; אל תבצעו מאמץ יתר הפעילו את הכלי בקצב הליכה בלבד (אל תרוצו)
- **חוט החיתוך ממשוך להסתובב לזמן קצר לאחר כיבוי הכלי**
- אין להתוך דשא שאינו על הקרקע (כגון על קירות או סלעים)
- אין לחצות כבישים או שבילי חצץ כשהכלי עדיין פועל
- אל תסח את דעתך ותמיד תתרכז במה שאתם עושה
- כבה תמיד את הכלי והסירו את הסוללה
 - כאשר אין אף אחד בקרבת הכלי
 - לפני ניקיון של חסימה
 - לפני בדיקה, ניקיון או עבודה על הכלי
 - לאחר פגיעה בעצם זר
- בכל פעם בה הכלי מתחיל לרטוט באופן חריג
- וודאו תמיד שפתחי האוורור נקיים מפסולת

לאחר השימוש

- אחסנו את הכלי בתוך הבית במקום יבש וסגור, הרחק מהישג ידם של ילדים
- אחסנו את מארז הסוללה בנפרד מן המכשיר

סוללות

- **הסוללה המצורפת טעונה חלקית** (על מנת להבטיח קיבולת מלאה של הסוללה, הטען אותה במלואה במטען הסוללה לפני השימוש במכשיר החשמלי שלך בפעם הראשונה).
- **השתמשו רק בסוללות ובמטענים הבאים עם כלי זה**
 - סוללת SKIL: BR1x31xxxx
 - מטען SKIL: CR1x31xxxx
- אין להשתמש בסוללה כאשר היא פגומה; יש להחליפה
- אין לפרק את הסוללה.
- אין לחשוף את הכלי/הסוללה לנשם.
- טמפרטורת סביבה מותרת (כלי/מטען/סוללה):
 - במהלך טעינה 40°C...4
 - במהלך הפעלה 50°C...+20
 - במהלך אחסון 50°C...-20
- **הסבר על סמלים על גבי הכלי/הסוללה**

מבוא

- כלי זה מיועד לחיתוך דשא ועשבים שוטים מתחת לשיחים וכן על מדרונות קצוות שלא ניתן להניע אליהם עם מכסחת דשא גרילה
- כלי זה אינו מיועד לשימוש מקצועי
- בדקו אם האריזה מכילה את כל החלקים כפי שמוצג בתרשים ②
- כאשר חלקים חסרים או פגומים, אנא צרו קשר עם הסוכן שלכם
- **קראו בעיון את מדריך ההוראות הזה לפני השימוש ושמרו אותו לעיון עתדי** ③
- **ישו למד במיוחד להוראות הבטיחות והאזהרות; אי ביצוע פעולות אלה עלול לגרום לפציעה חמורה**

נתונים טכניים ①

רכיבי המכשיר ②

- A מגן חיתוך
- B ידית מתכווננת
- C מתג התאמת ידית
- D כושר נעילה
- E צינור טלסקופי
- F מתג הדק
- G מתג בטיחות
- H לחצן צידוד
- J כיסוי סליל
- K סליל
- L חור סליל
- M מגן לפרחים
- N להב לחיתוך חוט
- P לחצן שוליים
- Q מעקה אחסון
- R מתאם אחסון
- S לולל קצה חומר
- T לחצן בית קסטה
- V מחזיק סליל
- W חריצי אוורור
- X ידית ראשית
- Z חריצי חוט
- AA מחוון רמת סוללה

בטיחות

כללי

- **בכלי זה יכולים להשתמש ילדים מגיל 8 ומעלה ואנשים שיש להם מגבלות פיזיות, חושיות או נפשיות או חוסר ניסיון או ידע אם אדם האחראי לבטיחותם מפקח עליהם או הנחה אותם בהפעלה בטוחה של הכלי והם מבינים את הסכנות הנלוות לשימוש (אחרת, קיימת סכנה לטעויות ופציעות הפעלה)**
- **השגיחו על ילדים (הדבר יבטיח שילדים לא ישחקו עם הכלי)**

- ③ קראו את מדריך ההוראות לפני השימוש
- ④ סוללות עלולות להתפוצץ בעת השלכה לאש, אז אל תשרפו סוללה מכל סיבה שהיא
- ⑤ אחסנו את הכלי/המטען/הסוללה במקומות שבהם הטמפרטורה לא עולה על 50°C
- ⑥ **שימו לב לסיכונים לפגיעה הנגרמת כתוצאה מפסולת מעופפת** (שמרו על עוברי אורח במרחק בטוח מן האזור בו אתם עובדים)
- ⑦ הרכיבו משקפי מגן והשתמשו בהגנה לאוזניים
- ⑧ אין לחשוף את הכלי לגשם
- ⑨ אין להשליך כלים חשמליים וסוללות ביחד עם חומרי פסולת ביתיים

שימוש

- הוראות הרכבה
- הרכיבו חיתוך A כפי שהודגם עם שני ברגים ⑪א
- **לעולם אל תשתמשו בכלי ללא מגן החיתוך A**
- השתמשו במגן לפרחים ⑪ב
- הרכיבו את הידיה המכוננת B כפי שהודגם ⑬
- הטענת הסוללה
- **קראו את אזהרות הבטיחות ואת ההוראות המסופקות עם המטען**
- הסרה/התקנה של הסוללה ⑫
- הפעלה/כיבוי ⑫
- הפעילו את הכלי על ידי לחיצה ראשונה על כפתור G (= מתג בטיחות שלא ניתן לנעילה) ולאחר מכן משיכה של ההדק F
- כבו את הכלי על ידי שחרור מתג ההדק F
- **לאחר כיבוי הכלי חוט החיתוך ממשיך להסתובב במשך כמה שניות**
- אפשרו לחוט החיתוך להפסיק להסתובב לפני הפעלה חוזרת
- **אין להדליק ולכבות את הכלי במהירות**
- מחוון רמת הסוללה ⑩
- לחצו על לחצן מחוון רמת הסוללה AA על מנת להציג את רמת הסוללה הנוכחית ⑩א
- **כאשר הרמה הנמוכה ביותר של מחוון הסוללה מתחילה להבהב הרמה לחיצה על לחצן AA ⑩ב, הסוללה ריקה**
- **כאשר 2 רמות של מחוון הסוללה מתחילות להבהב לאחר לחיצה על לחצן AA ⑩ג, הסוללה אינה בטוחה טמפרטורת ההפעלה המותרת**
- הננה על הסוללה
- הכלי נכבה לפעם או שלא ניתן להפעילו, מתי
- **שהעומס נגבו מדי** -- הסירו את העומס והפעילו מחדש
- **טמפרטורת הסוללה אינה בטוחה טמפרטורת ההפעלה המותרת של 20 עד +50 מעלות צלזיוס** -- 2 רמות של מחוון רמת הסוללה מתחילות להבהב בעת לחיצה על לחצן AA ⑩ג;
- המתינו עד שהסוללה תחזור לטווח טמפרטורת ההפעלה המותרת
- **הסוללה נמנעת ריקה (כדי להגן מפני פריקה עמוקה)** --
- רמת סוללה נמוכה או רמת סוללה נמוכה מהבהבת ⑩ב מוצגת על ידי מחוון רמת הסוללה בעת לחיצה על לחצן AA; יש לטעון את הסוללה
- **אל תמשיכו ללחוץ על מתג ההפעלה/כיבוי לאחר כיבוי הכלי באופן אוטומטי; סוללה עלולה להימנע**
- הגדרת עמדת הידיה המכוננת ⑬
- שחררו את כפתור מתג האמנת המהירות C
- התאימו את עמדת הידיה המכוננת
- הדקו את כפתור מתג האמנת המהירות C
- הגדרת אורך הצינור ⑭
- הגדרת כיוון הידיה הראשית ⑮
- 1. כלפי מטה לקיצוץ
- 2. הצידי עבור קצוות
- הגדרת פונקציית סיבוב ⑮
- 1. הגדירו זווית צינור בהתאם אל
- 2. האדירו בעומד בחופשיות

- 2. חיתוך בחללים צרים
- 3. חיתוך רגיל
- 4. חיתוך תחת עצמים נמוכים
- 5. פונקציית שוליים
- שימוש במגן לפרחים ⑰
- השתמשו במגן לפרחים כדי להגן על עצמים יקרים מפני גיזום לא מכוון
- קפלו את המגן לפרחים M כלפי מטה
- נתקו את המגן לפרחים לפונקציית קצוות או לגיזום ליד מכשולים קשים
- קפלו את המגן לפרחים M כלפי מעלה
- הגדרת הכלי לחיתוך
- הגדירו את אורך הצינור D ⑭
- הגדירו את כיוון הידיה הראשית בעמדת חיתוך ⑮
- השתמשו בעמדת סיבוב 2, 3 או 4 ⑮
- השתמשו במגן לפרחים M ⑰
- הגדרת הכלי לקצוות
- הגדירו את אורך הצינור D ⑭
- הגדירו את כיוון הידיה הראשית בעמדת קצוות ⑮
- השתמשו בעמדת סיבוב 5 ⑮
- נתקו את המגן לפרחים M ⑰
- עבור קצוות, תמכו בכלי על ידי נגלל הקצה S ⑲
- חיתוך
- **וודאו כי אזור החיתוך נקי מאבנים, פסולת וחפצים זרים אחרים**
- **התחילו לחתוך רק כאשר הכלי פועל במלוא המהירות**
- תחכו דשא ארוך בשכבות (התחילו תמיד מלמעלה)
- תחכו רק עם קצה חוט החיתוך
- אין לחתוך דשא לח או רטוב
- מנעו מהדשא החתוך לגרום לסתימה של הסליל (אל תבצעו תחכים כבדים)
- אל תגרמו לעומס יתר של הכלי
- תחכו בזהירות סביב עצים ושיחים, כך שהם לא יבואו במגע עם חוט החיתוך
- מפני שחיקה מוגזמת
- היו מודעים לכוחות התנגדה לאחר המתרחשים כאשר נוגעים בעצמים מוצקים
- החזקת הכלי והנחיתו ⑱
- לחיתוך דשא ארוך הגיפו באטיות את הכלי מימין לשמאל ולצד הנדי
- לחיתוך דשא קצר יותר הטו את הכלי כפי שמודגם
- החזיקו את הכלי בחוזקה בשתי הידיים, כך שתהיה לכם שליטה מלאה על הכלי בכל עת
- שמרו על עמדת עבודה יציבה
- החזיקו תמיד את הכלי הרחק מגופכם
- עבור הקצוות, אפשרו תמיכה של הכלי באמצעות נגלל קצה S ⑲
- הזנת חוט
- ישנה הזנה אוטומטית של החוט כאשר הכלי מופעל או כבוי
- חוט החיתוך ישוחרר וייתחך לאורך הנכון על ידי להב חיתוך החוט N
- **הזהרו מפני פגיעה מלהב חיתוך הקו N**
- הזנת החוט באופן ידני ⑳
- כבו תמיד את הכלי והסירו את הסוללה
- משכו את החוט והמשיכו למשוך, ולאחר מכן לחצו ושחררו את לחצן הזנת החוט T
- לאחר הזנת החוט החזירו תמיד את הכלי לעמדת ההפעלה הרגילה שלו לפני ההפעלה
- הזינו את החוט באופן קבוע כדי לשמור על מעגל חיתוך מלא
- כאשר המנוע פועל ללא עומס ולא מתבצע חיתוך דשא, חוט החיתוך תקוע, שחוק או שבור; הריצו לאחר את הסליל או החליפו את מערכת הסליל
- הרצה לאחר של הסליל ㉑

- סוללה חמה < תנו לסוללה להתקרר
- תקלה פנימית -> פנו לטכנ/תחנת שירות
- ★ הכלי פועל לסירוגין
- חיווט פנימי פגום -> פנו לטכנ/תחנת שירות
- מנג הפעלה/כיבוי פגום -> פנו לטכנ/תחנת שירות
- ★ הכלי רוטט באופן חריג
- דשא גבוה מדי -> חתכו בשלבים
- ★ הכלי אינו חותך
- חוט קצר מדי / מנותק -> הזינו את החוט באופן ידני
- ★ לא ניתן להזין את הקו
- סליל ריק -> החליפו סליל
- חוט מסתבר בתוך סליל -> בדקו את הסליל; הריצו לאחור במידת הצורך
- ★ החוט אינו נחתך לאורך הנכון -> הסירו את הכיסוי מלהב החיתוך
- ★ החוט נטבר לנתיים קרובות
- חוט מסתבר בתוך סליל -> בדקו את הסליל; הריצו לאחור במידת הצורך
- שימוש שגוי בגוזם -> חתכו רק עם קצה החוט; הימנעו מאבנים, קירות וחפצים קשים אחרים; הזינו את החוט באופן קבוע

- במקרה שחוט החיתוך לא מצליח לבלוט מחור הסליל L
- **כבו תמיד את הכלי והסירו את הסוללה**
- הסירו את כיסוי הסליל J והוציאו את הסליל K ממחזיק הסליל V
- הריצו לאחור בחוזקה את חוט החיתוך באופן שווה בשכבות בכיוון החץ
- הכניסו את חוט החיתוך לחריץ הסליל Z וודאו שהוא במקומו בבטחה (השאירו אורך מספיק של חוט)
- השחילו את החוט החיתוך דרך חור הסליל L לפני הנחת הסליל המורץ לאחור לתוך מחזיק הסליל V
- **משכו את חוט החיתוך מחריץ Z**
- הרכיבו את כיסוי הסליל J
- החלפה של סליל ②
- **כבו תמיד את הכלי והסירו את הסוללה**
- הסירו את הסליל הישן והרכיבו סליל חדש כפי שהודגם
- השתמשו רק בסליל SKIL 2610S00818 עם כלי זה (נזק עקב שימוש בסלילים אחרים לא ייכלל באחריות)
- לאחר החלפת הסליל בצעו בדיקת סליל והפעילו את הכלי במשך דקה אחת לפחות ללא עומס כדי לוודא שהכלי פועל כראוי
- **וודאו שהכלי כבוי בעת הכנסת הסוללה**

תחזוקה / שירות

- כלי זה אינו מיועד לשימוש מקצועי
- כבו תמיד את הכלי, הסירו את הסוללה וודאו כי כל החלקים הנעים הניעו ליקיפאון מוחלט
- שמרו תמיד על כלי נקי (במיוחד חריצי האוורור W ②)
- נקו את הכלי עם מטלית לחה (אין להשתמש בחומרי ניקוי או ממסים)
- נקו את הלהב חיתוך החוט N ② ואת מגן החיתוך A ② לאחר כל שימוש
- נקו את חריצי האוורור W ② באופן קבוע באמצעות מברשת או אוויר דחוס
- בדקו באופן קבוע את מצב ראש החיתוך ואת הידוק האומים, הברזים והברנים
- בדקו באופן קבוע אם יש רכיבים בלויים או פגומים ודאנו לתיקון/החלפה בעת הצורך
- אחסון שיטת אחסון 1 ②
- התקינו בצורה מאובטחת את מסילת האחסון Q על הקיר עם 2 ברנים (לא מסופקים) וכאשר היא ישרה מבחינה אופקית
- חברו את מתאם האחסון R והזינו אותו כנגד בסיס ההרכבה של מסילת האחסון Q
- אחסנו את הכלי כאשר חור האחסון בידיית מעל קצה מתאם האחסון
- שיטת אחסון 2 ②
- השתמשו בעמדת סיבוב 1 ותנו לכלי לעמוד בעצמו על הקרקע
- אם קיימת תקלה של הכלי למרות הקפדה על הליכי הייצור והבדיקה, התיקון צריך להתבצע על ידי מרכז שירות לאחר המכירה עבור כלי עבודה חשמליים של SKIL
- שלחו את הכלי **לא מפורק** יחד עם הוכחת רכישה לטכנ שלכם או לתחנת השירות הקרובה ביותר של SKIL (כתובות כמו גם דיאגרמת השירות של הכלי מופיעות באתר www.skil-israel.co.il)
- שימו לב שנוק עקב עומס יתר או טיפול לא נכון במוצר לא ייכלל באחריות (לתנאי האחריות של SKIL ראו www.skil-israel.co.il או שאלו את הספק שלכם)

איתור וטיפול בבעיות

- הרשימה הבאה מציגה תסמיני בעיה, סיבות אפשריות ופעולות תיקון (אם באמצעות אלה לא ניתן לזהות ולתקן את הבעיה, פנו לטכנ או לתחנת השירות שלכם)
- במקרה של תקלה חשמלית או מכנית, **כבו מיד את הכלי והסירו את הסוללה**
- ★ הכלי אינו פועל
- סוללה ריקה -> הטעינו סוללה

