

מגזמת גובה טלסקופית נטענת
0640

SKIL[®]



הוראות הפעלה מקוריות

HE



1

0640

20V Max
18 Volt

2,0 Ah
2,5 Ah

4,4 kg

4,0 Ah
5,0 Ah

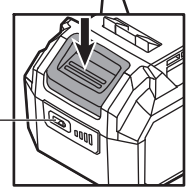
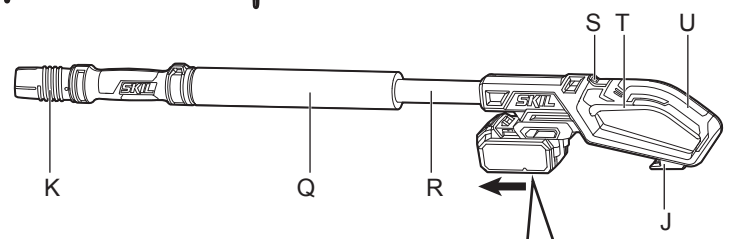
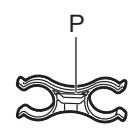
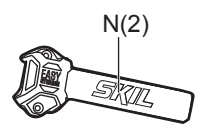
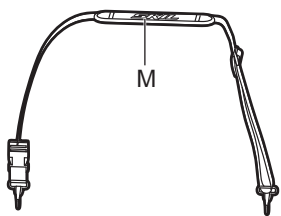
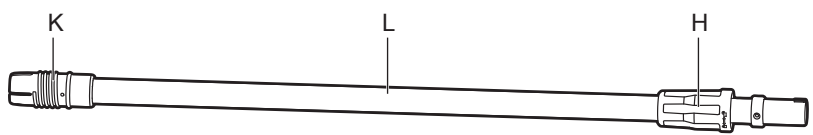
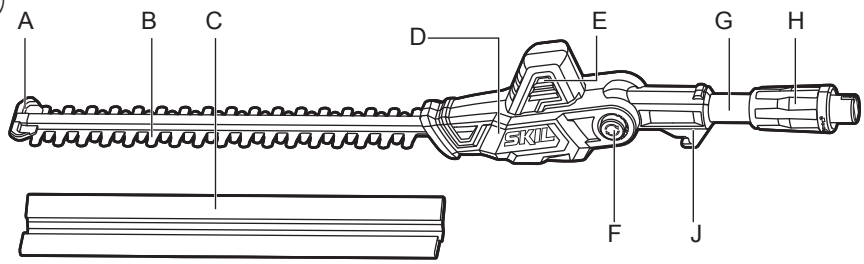
4,7 kg

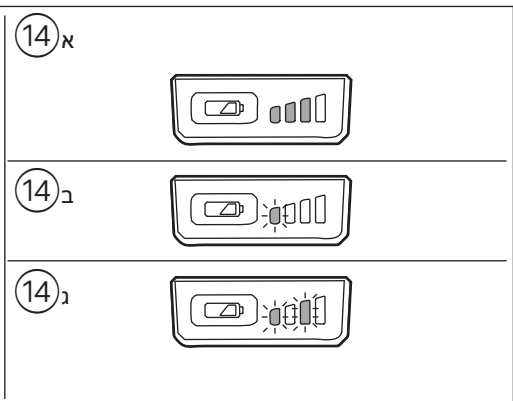
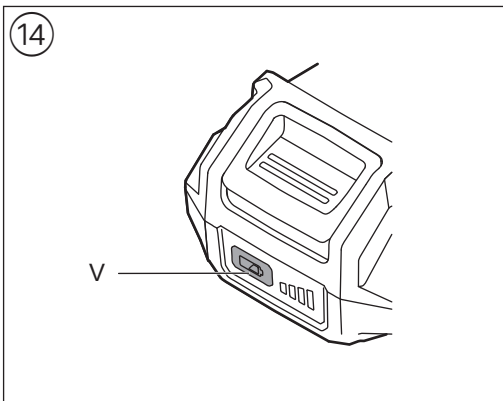
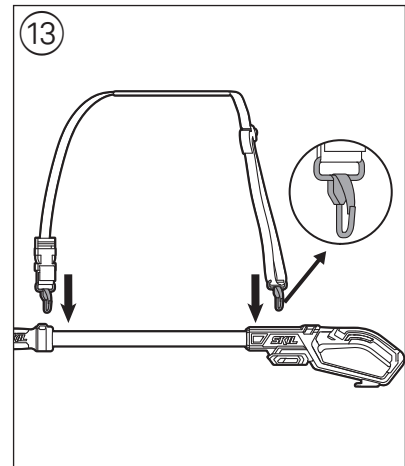
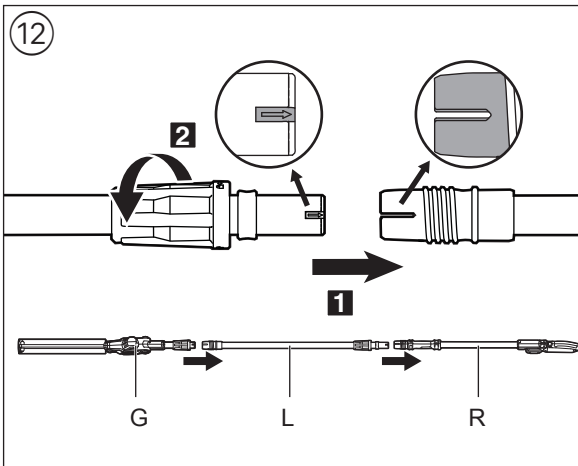
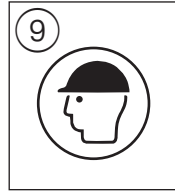
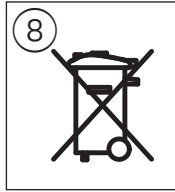
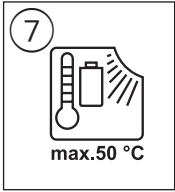
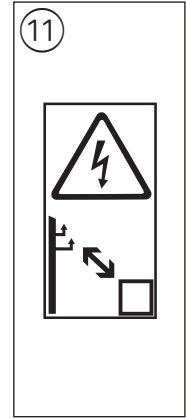
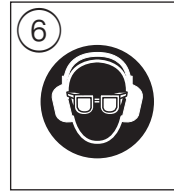
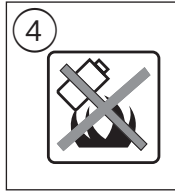

45 cm

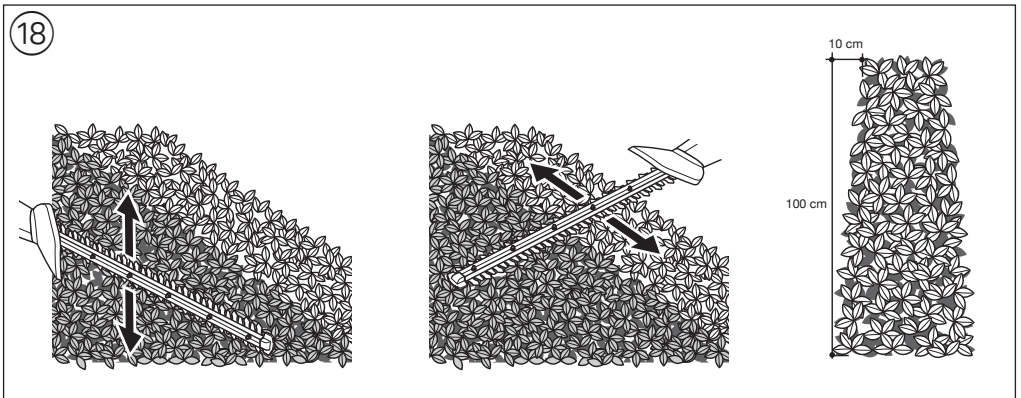
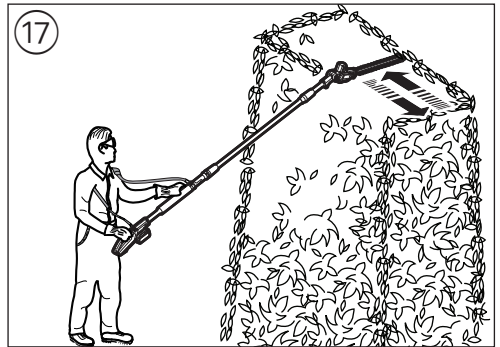
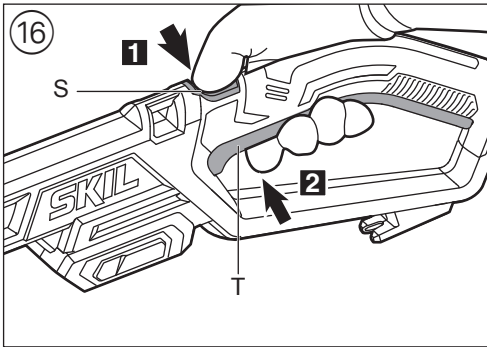
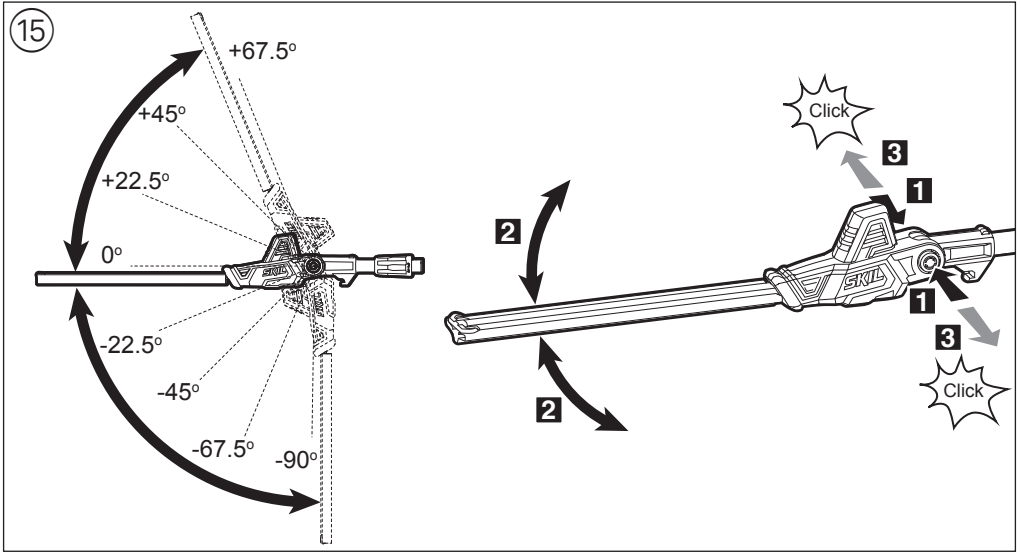

MAX
18 mm


1300 /min

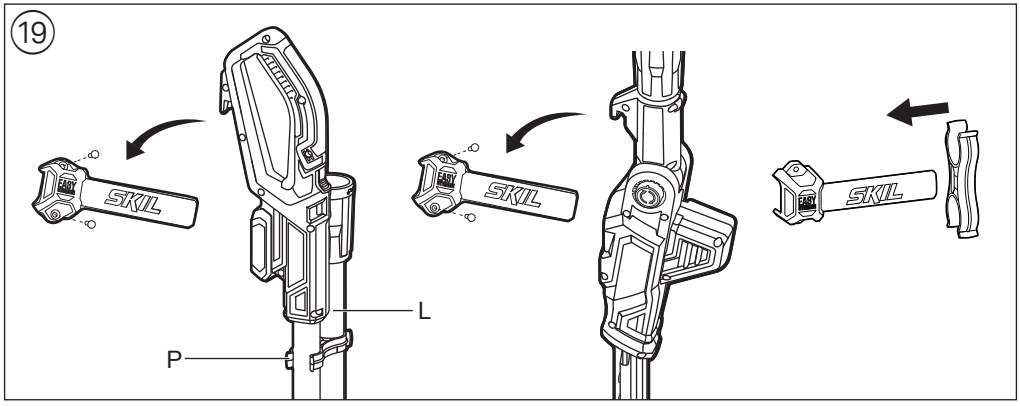
2







19



מגזמת גובה טלסקופית נטענת 0640

מבוא

- הכלי החשמלי מיועד לשמש לניזום ועיצוב של גדרות ושיחים
- כלי זה אינו מיועד לשימוש מקצועי
- בדקו אם הארזיה מכילה את כל החלקים כפי שמוצג בתרשים ②
- כאשר חלקים חסרים או פגומים, אנא צרו קשר עם הסוכן שלכם
- קראו ושמרו מדרוך הוראות זה ③
- שימו לב במיוחד להוראות הבטיחות והאזהרות, אי ביצוע פעולות אלה עלול לגרום לפציעה חמורה

נתונים טכניים ①

רכיבי המכשיר ②

A	מגן קצה הלהב
B	להבי חינות
C	כיסוי להב
D	ראש מסתובב
E	חריצי אורור
F	כפתור שחרור ראש מסתובב
G	מוט קדמי
H	שרוול מושחל (2)
J	וילאסון פשוט (2)
K	מחבר מושחל (2)
L	מוט מאריך
M	רצועת כתר
N	מסילה לאחסון פשוט
P	קישור U
Q	ידיית קדמית
R	מוט אחורי
S	מתג בטיחות
T	מתג הדק
U	ידיית אחורית
V	מחונן רמת הסוללה

בטיחות

אזהרות בטיחות כלליות עבור כלי עבודה חשמליים

A אזהרה: קראו את כל אזהרות הבטיחות, את ההוראות, התמונות והמפרטים המסופקים ביחד עם מכשירי חשמלי זה. אי מילוי כל ההוראות המופיעות למטה עלול לגרום להלם חשמלי, שרפה ו/או פציעה חמורה.

שימרו את כל האזהרות וההוראות לעיון עתיד.

המושג "כלי עבודה חשמלי" בחלק האזהרות מתייחס אל כלי העבודה החשמלי שלכם (חוטי) או כלי עבודה חשמלי המונע על ידי סוללות (אלחוט).

1) בטיחות סביבת העבודה

א) שימרו על סביבת העבודה בקייה ומוארת כהלכה. סביבות לא מסודרות ואפלות מזמינות תאונות.

ב) אל תפעילו את המכשיר החשמלי באזורים דליקים, בנוכחות נוזלים דליקים, גזים או אבק. המכשירים החשמליים מייצרים ניצוצות העלולים להצית את האבק או האדים.

ג) בקשו מילדים ומעוברי אורח להתרחק מן המכשיר החשמלי בעת הפעלתו. הסחות דעת עלולות לגרום לכם לאבד שליטה.

2) בטיחות חשמלית

א) התקנים של המכשיר החשמלי צריכים להיות מתאימים לשקע. לעולם אל תשנו את התקע בכל צורה שהיא. אל

תשתמשו במתאים עבור תקנים של מכשירים חשמליים בעלי הארקה. תקנים שלא שונו ושקעים מתאימים יפחיתו את הסיכון לשוק חשמלי.

ב) הימנעו ממגע עם משטחים בעלי הארקה, כגון צימורת, רדיאטורים, כיריים ומקררים. יש סיכון גבוה להלם חשמלי אם הגוף שלכם מוארק.

ג) אל תחשפו את המכשיר החשמלי לגשם או לתנאים רטובים. מים הנכנסים אל המכשיר החשמלי יגבירו את הסכנה להלם חשמלי.

ד) אל תפעילו לחץ על הכבל לעולם אל תשתמשו בכבל על מנת לשאת, למשוך או להוציא את המכשיר החשמלי מן השקע. שימרו על הכבל הרחק ממקורות חום, שמן, קצוות חדים או חלקים נעים. כבלים ניזוקים או מולפפים מגבירים את הסיכון לשוק חשמלי.

ה) בעת הפעלת המכשיר החשמלי בחוץ, עשו שימוש בכבל מאריך המתאים לשימוש בחוץ. השימוש בכבל מאריך המתאים לשימוש בחוץ מפחית את הסיכון לשוק חשמלי.

ו) אם אין מניעה מהפעלת המכשיר החשמלי במקום לח, עשו שימוש בממסר פחת (DCR) להגנה על המתח. השימוש בממסר פחת מפחית את הסיכון לשוק חשמלי.

3) בטיחות אישית

א) הישארו דרוכים, הביטו במה שאתם עושים והשתמשו בשכל הישר כאשר אתם משתמשים במכשיר החשמלי. נא לא להשתמש במכשיר החשמלי כאשר אתם עייפים או תחת השפעה של סמים, אלכוהול או תרופות. רגע אחד של חוסר תשומת לב בעת הפעלת המכשיר החשמלי עלול לגרום לפציעה אישית חמורה.

ב) השתמשו בציוד הגנה אישי. חבשו תמיד מגני עיניים. כאשר נעשה שימוש בציוד הגנה כגון מסכת אבק, נעלי בטיחות נגד החלקה, כובעים קשים או מגני אוזניים, בתנאים המתאימים, הדבר יפחית את הסיכון לפציעות אישיות חמורות.

ג) יש להימנע מהפעלה מקרית. וודאו שהמתג נמצא במצב כבוי לפני חיבור של מקור מתח ו/או מארז הסוללה, לפני הרמת המכשיר החשמלי או נשיאתו. נשיאה של מכשירים חשמליים כאשר האצבע שלכם ממוקמת על המתג או חיבור מקורות מתח למכשירים חשמליים הנמצאים במצב פועל, מזמינים תאונות.

ד) הסירו כל כלי כוונון או מפתח ברניים לפני הפעלה של המכשיר החשמלי. מפתח ברניים או כלי כוונון המוצמד אל חלק מסתובב של המכשיר החשמלי עלול לגרום לפציעה אישית חמורה.

ה) יש להימנע מהושטת יתר. שימרו על צעד ואיזון בטוחים בכל זמן. הדבר מאפשר שליטה טובה יותר במכשיר החשמלי במצבים לא צפויים.

ו) יש ללבוש בגדים מתאימים. אל תלבשו בגדים רפויים או

תכשיטים. שימרו על השיער שלכם ועל חלקי ביוגד הרחק מחלקים נעים. בגדים רפויים, תכשיטים או שיער ארוך עלולים להיחפס בחלקים הנעים.

ז) אם המכשירים מגיעים ביחד עם חיבור להוצאת אבק ומתקני אסוף, וודאו שאלו מחוברים כהלכה והשימוש בהם נעשה באופן נכון. השימוש במתקנים לאסוף אבק יכול להפחית סכנות הקשורות לאבק.

ח) נקוט זהירות בעת השימוש במכשיר החשמלי גם לאחר שאתם לבקני בשימוש, ואל תיתן לנוחיות השימוש שלך להפוך אותך לשקט ולתתלתם מעקרונות הבטיחות. פעולה לא זהירה עלולה לגרום לפציעה חמורה בשבריר שנייה.

4) השימוש והטיפול במכשיר החשמלי

א) אל תפעילו כוח על המכשיר החשמלי. השתמשו במכשיר החשמלי המיועד למטרה שלכם. המכשיר החשמלי הנכון יבצע את עבודתו בצורה טובה ובטוחה יותר בקצב בו הוא תוכנן לפעול.

ב) אל תשתמשו במכשיר החשמלי אם מתג הפעלה והכיבוי איננו פועל. כל מכשיר חשמלי אשר לא ניתן לשלוט בו בעזרת המתג הוא מסוכן ויש לתקן אותו.

ג) נתקו את התקע ממקור החשמל ו/או הסירו את מארז הסוללה מן המכשיר החשמלי, אם ניתן, לפני ביצוע כל התאמה, שינוי מן האזורים, או אחסון של מכשירי חשמל אמצעי זהירות

למינעה אלו מפחיתים את הסיכון להפעלה מקרית של המכשיר החשמלי.

ד) אחסנו מכשירים חשמליים אשר אינם בשימוש הרחק מהישג ידם של ילדים ואל תאפשרו ואבטיחו את מכשירים אחרים המכשיר החשמלי או אשר לא קראו את ההוראות להפעיל את המכשיר החשמלי. מכשירים חשמליים הם מסוכנים כאשר הם בידם של אנשים אשר לא הכשרו להפעיל אותם.

ה) תחזקו מכשירים חשמליים ואבטיחו. בדקו **יישור או ליפוף של חלקים נעים, שבירה של חלקים וכל תנאים אחרים אשר עלולים להשפיע על פעולת המכשיר החשמלי.** אם המכשיר החשמלי ניזוק, יש לתקן אותו לפני השימוש בו. תאונות רבות נגרמות כתוצאה מתחזוקה לקיחה של מכשירים חשמליים.

ו) שימרו על כלי החיתוך חדים ונקיים. לכלי חיתוך אשר תוחזקו כלכלה בעלי קצוות חדים יש פחות סיכוי לבצע ליפוף וקל יותר לשלוט בהם.

ז) השתמשו במכשירים החשמליים, באבזרים, בחתכות המכשירים וכו' בהתאם להוראות אלו, כאשר אתם לוקחים בחשבון את תנאי העבודה ואת הבהודעה שיש לעשות במכשיר החשמלי לפעולות אחרות מאשר אלו אליהן הוא מיועד עלול להסתים במצב מסוכן.

ח) יש לשמור על הידיות ועל חלקי האחיזה יבשים, נקיים וולא שמן או חומרי סיכה. ידיות ומשטחי אחיזה מחלקים לא מאפשרים טיפול נכון ושלטה במכשיר במצבים לא צפויים.

5) השימוש והטיפול בסוללת הכלי
א) יש להטעין רק עם המטען המצויין על ידי היצרן. מטען המתאים למארז סוללה אחד עלול ליצור סכנת אש עבור מארז סוללה אחר.
ב) השתמשו במכשירים חשמליים עם מארזי סוללה המיועדים להם. השימוש במארזי סוללה אחרים עלול ליצור סיכון לפציעות ושרפות.

ג) כאשר מארז הסוללה איננו בשימוש, שימרו עליו במרחק מסוים מעצמים אחרים העשויים מתכת, כגון מהדקי נייר, מטבחיות, מפתחות, מסמרים, בריים או צומים קטנים ממתכת העלולים לבצע חיבור של מסוף אחד למשנהו. ביצוע קצר בין מסופי הסוללה עלול לגרום לכוויות או שריפה.

ד) בתנאי שימוש לא נאותים, נודל עלול להיפלט מן הסוללה; הימנע ממגע עמו. אם ישנו מגע מקרי, שטוף את האזור במים. אם מתרחש מגע עם העיניים, פנה לעזרה רפואית. נודל הנפלט מן הסוללה עלול לגרום לפריחה או כוויות.

ה) אל תשתמש במארז סוללה או מתחשמל ניזוקים או אשר שובו. סוללות ניזוקות או אשר שובו עלולות להתנהג בצורה לא צפויה אשר עלולה להסתים בשרפה, פיצוץ או סיכון לפציעה אישית.

ו) אל תחשפו את מארז הסוללה או את המכשיר לאש או מטמפרטורות גבוהות. חשיפה אל אש או מטמפרטורות גבוהות מ-031°C עלולה לגרום לפיצוץ.

ז) בצע את כל הוראות הטענה ואל תטעין את מארז הסוללה או את הכלי החשמלי מחוץ לטווחי הטמפרטורה המצוינים בהוראות אלו. הטענה לא נכונה או מחוץ לטווחי הטמפרטורה המצוינים עלולים לגרום לנזק ולהעלות את הסיכון לשרפה.

6) שירות

א) בצעו עבודות שירות על המכשיר החשמלי שלכם רק באמצעות סכנאי שירות מוסמך העושה שימוש בחלקי חילוף זהים בלבד. הדבר יבטיח שבשירות המכשיר החשמלי נשמרת **ב) אין לנסות לתקן מארזי סוללה שניזוקו.** תיקון שלמארזי סוללה צריך להבצע רק על ידי היצרן או ספקי שירות מוסמכים.

הוראות בטיחות ספציפיות עבור גזמי גדרות

א) שימרו על כל חלקי הגוף הרחוק מן הלהב. אל תסירו חומר חיתוך או תחזיקו חומרים לחיתוך כאשר הלהבים נעים. הלהבים ממשכים להסתובב לאחר כביד המנוע. רגע אחד של חוסר תשומת לב בעת פעולת המנוע הגדרות עלול לגרום לפציעה אישית חמורה. **ב) שאו את גזמי הגדרות באמצעו הדיתי כאשר הלהב אינו פועל וכאשר אתם זהירים לא להפעיל את מתני ההפעלה.** נשיאה

נכונה של גזמי הגדרות תפחית את הסיכון להפעלה מקרית ואת הסיכון לפציעות אישיות מן הלהבים.

ג) בעת הובלה או אחסון של גזמי הגדרות, התאימו תמיד את מכת הלהב. נשיאה נכונה של גזמי הגדרות תפחית את הסיכון לפציעות אישיות מן הלהבים.

ד) בעת ניקיון של חומרים תקועים או בעת עבודות שירות על היחידה, וודאו שכל מתני ההפעלה נמצאים במצב כבוי ושמאר הסוללה מוסר או מנוטרל. הנהגה בלתי צפויה של גזמי הגדרות בעת פניו חומרים תקועים או ביצוע עבודות שירות עלול לגרום לפציעה אישית חמורה.

ה) החזיקו את גזמי הגדרות בעזרת משטחי האחיזה המבודדים בלבד, בגלל שהלהב עלול לפגוע בכבלים חבויים. להבים הבאים במגע עם כבל "חי" עלולים להפוך ל"חיים" חלקי מתכת של גזמי הגדרות ועלולים לגרום שוק חשמלי למפעיל.

ו) שימרו על כל חוטי המתח והכבלים הרחק מאזור החיתוך. חוטי מתח או כבלים עלולים להיות חבויים בתוך גדרות או שיחים והלהב יכול לחתוך אותם בטעות.

ז) הימנעו מן השימוש בגזמי הגדרות בתנאי מזג אוויר רע, במיוחד כאשר ישנו סיכון לברק. הדבר מפחית את הסיכון להיפצע על ידי ברק.

הוראות בטיחות נוספות עבור גזמי גדרות מסוג מוט
א) למינעת הסיכון לשוק חשמלי, אין להשתמש בגזמי הגדרות מסוג מוט ליד קווי חשמל. מגע בקווי חשמל או עבודה בקרבתם עלולה לגרום לפציעה חמורה או להלם חשמלי. שירותם למוות.

ב) תמיד עשו שימוש בשתי הידיים בעת הפעלת גזמי הגדרות מסוג מוט. החזיקו את גזמי הגדרות בעל הגישה המורחבת בשתי הידיים בכדי למנוע אבדן שליטה.

ג) תמיד עשו שימוש במבני עיניים וראש בעת הפעלת גזמי הגדרות מסוג מוט מעל לראש. חלקי לכלוך נופלים עלולים לגרום לפציעות אישיות חמורות.

לפני השימוש

- **כל זה אינו מיועד לשימוש על ידי ילדים ואנשים עם יכולות פיזיות, חושיות או נפשיות מוגבלות, או חוסר ניסיון וידע וודאו שילדים לא ישיחקו עם הכלי**
- **אל תשאר את הכלי ללא השגחה**
- **השתמשו בכלי רק באזור יום או עם תאורה מלאכותית מתאימה**
- **אין לגזום גדרות כשהן רטובות**
- **לעולם אל תשתמשו בכלי עם מכסה להב פגום**
- **בדקו את תקופת הכלי לפני כל שימוש.** ובמקרה של פגם, יש לתקן אותו באופן מייד בעזרתו של אדם המוסמך לכך; לעולם אל תפתחו את הכלי בעצמכם
- **לפני השימוש, בדקו היטב את אזור החיתוך והסירו את כל החפצים הזרים שעלולים להסתבר בלהבי החיתוך (כגון אבנים, מסמרים, גדרות**
- **באזורים מסוימים יש תקנות המגבילות את השימוש במוצא פנו לרשות המקומית שלכם לקבלת ייעוץ.**

במהלך השימוש

- **לבשו כפפות מגן, מסכת אבק, בגדים צמודים ונעליים חזקות**
- **אל תפעילו את הכלי כאשר אתם יחפים או נועלים סנדלים**
- **לבשו תמיד מכסמי ארוכים וחולצה בעלת שרוולים ארוכים בעת הפעלת הכלי**
- **שמרו על אנשים ובעלי חיים אחרים במרחק של 15 מטרים מהכלי בעת השימוש בו**
- **במקרה של תקלה חשמלית או מכנית, כבו מיד את הכלי והסירו את הסוללה**
- **נקטו עמדה בטוחה על פני הקרקע בעת עבודה ואל תעבדו על סולמות או כל תמיכה לא יציבה אחרת.**

אחרי שימוש

- **אחסנו את הכלי בתוך הבית במקום יבש וסגור, הרחק מהישג ידם של ילדים**
- **אחסנו את מארז הסוללה בנפרד מן המכשיר**
- **סוללות**
- **הסוללה המוצרפת טעונה חלקית** (על מנת להבטיח קיבולת מלאה של הסוללה, הטען אותה במלואה במטען הסוללה לפני השימוש

במכשיר החשמלי שלך בפעם הראשונה).

- **השתמשו רק בסוללות ובמטענים הבאים עם כלי זה**
 - סוללת SKIL: BR1x31xxxx
 - מטען SKIL: CR1x31xxxx
- אין להשתמש בסוללה כאשר היא פגומה; יש להחליפה
- אין לפרק את הסוללה.
- אין לחשוף את הכלי/הסוללה לנגש.
- טמפרטורת סביבה מותרת (כלי/מטען/סוללה):
 - במהלך טעינה 4...40°C
 - במהלך הפעלה 50°C...-20
 - במהלך אחסון 50°C...-20
- **הסבר על סמלים על גבי הכלי/הסוללה**
 - ③ קראו את מדריך ההוראות לפני השימוש
 - ④ סוללות עלולות להתפוצץ בעת השלכה לאש, אז אל תשרפו סוללה מכל סיבה שהיא
 - ⑤ אין לחשוף את הכלי לנגש
 - ⑥ הרכיבו משקפי מגן והשתמשו בהגנה לאוזניים
 - ⑦ אחסנו את הכלי/המטען/הסוללה במקומות שבהם הטמפרטורה לא עולה על 50°C
 - ⑧ אין להשליך כלים חשמליים וסוללות ביחד עם חומרי פסולת ביתיים
 - ⑨ לבשו מגני ראש
 - ⑩ שימרו על הידיים הרחק מן הלהבים
 - ⑪ שמרו על מרחק מספק מקווי החשמל

שימוש

- לחצו בו-זמנית על שני לחצני שחרור הראש המסתובב F
- סובבו את הראש המסתובב D למיקום הרצוי על ידי הזזת הראש המסתובב D כלפי מעלה או כלפי מטה
- שחררו את לחצני שחרור הראש המסתובב F וודאו שהראש המסתובב D נעול כראוי. ניתן למקם את הראש המסתובב D באחת מ-8 הזוויות השונות.
- **הפעלה/כיבוי ⑬**
 - הפעילו את הכלי על ידי לחיצה ראשונה על מתג הבטיחות S ולאחר מכן משיכה של מתג ההדק T
 - כבו את הכלי על ידי שחרור מתג ההדק T
- **הפעלת הכלי ⑭**
 - אחזו בחוזקה בידית הקדמית ביד אחת ואת הידית האחורית ביד השנייה, ונקטו בעמדה בטוחה
 - הנחו את הכלי לפניכם
 - **וודאו שהשרוולים המושחלים של המוטות מודוקים במלואם לפני הפעלת הכלי. בדקו אותם בקביעות להידוק בזמן השימוש כדי למנוע פציעה אישית חמורה.**
 - **וודאו שהראש המסתובב נעול כראוי לפני הפעלת הכלי. התחילו לגזום רק כאשר המנוע פועל**
 - **אין להעמיס על הכלי על ידי חיתוך של גבעולים בעובי של יותר מ-18 מ"מ**
 - **אל תפעילו במרחק קטן מ-15 מטר מקווי חשמל עיליים**
 - **אין להשתמש בגוזם הגידור ליד קווי חשמל, גידור, עמודים, בניינים או חפצים אחרים אותם ניתן להיזק**
 - הרחיקו את הכלי מאזור החיתוך לפני הכיבוי
 - **לאחר כיבוי הכלי הלהבים ממשכים לנוע למשך מספר שניות**

- **מגן קצה הלהב A ②**
 - מונע פציעה לאחור של הכלי כאשר נוגעים בחפצים מוצקים (כגון עמודי גדר או קירות בית).
 - מגן על להבי הקצה מפני נזק
- **גיוזם גדרות ⑮**
 - חתכו תחילה את דפנות הגדר (מלמטה כלפי מעלה), ואז חתכו את החלק העליון
 - חתכו את צדדי הגדר בצורה שהיא תהיה טיפה צרה יותר בחלק העליון.
 - השתמשו במסור ידני או במספריים לגיוזם כדי לחתוך ענפים עבים יותר

עצות יישום

- **לגיוזם גדר חיה לנגובה אחיד**
 - הגניחו חתיכת חוט לאורך הגדר בנובה הרצוי
 - חתכו את הגדר מעל חוט זה
- **זמני חיתוך/גזם מומלצים (מערב אירופה)**
 - חתכו גדרות עם עלים נשירים בחודשים יוני ואוקטובר
 - חתכו גדרות וריקים בחודשים אפריל ואוגוסט
 - חתכו עצי מסס ושחים אחרים הגדלים במהירות כל 6 שבועות מחודשים מאי עד אוקטובר

תחזוקה / שירות

- כלי זה אינו מיועד לשימוש מקצועי
- שמרו על הכלי ולהבי החיתוך נקיים
- **הסירו את הסוללה מהכלי לפני הניקוי**
 - נקו את הכלי עם מטלית להה (אין להשתמש בחומרי ניקוי או ממשים)
 - נקו את חריצי האוורור E באופן קבוע באמצעות מברשת או אוויר דחוס
 - לאחר לשימוש, תמיד נקו בהירות ושמונה קלות את להבי החיתוך
 - **לבשו כפפות בעת הטיפול או הניקוי של להבי החיתוך**
 - בדקו באופן קבוע את מצב להבי החיתוך ואת אטימות ברני הלהב
 - בדקו באופן קבוע אם יש רכיבים בלויים או פגומים ודאגו לתיקון/החלפה בעת הצורך
 - השחזת להבי החיתוך

- **הוראות הרכבה**
- **הסירו את הסוללה מהכלי**
 - חיבור המוטות ⑫
 - התאימו את המוט הקדמי G יחד עם קצה אחד של המוט המאריך L, הדקו אותם יחד עם השרול המושחל H על ידי סיבוב. ודאו ששני החלקים מתואמים כראוי
 - חזרו על תהליך זה כדי לחבר את הקצה השני של המוט המאריך L למוט האחורי R
- **הצמדת רצועת הכתף ⑬**
 - חברו את ווי רצועת הכתף ללולאת רצועת הכתף הממוקמות באזורי הטיפול
- **הטענת הסוללה**
 - **קראו את אזהרות הבטיחות ואת ההוראות המסופקות עם המטען**
 - **הסרה/התקנה ⑯**
 - מחוון רמת הסוללה ⑭
 - לחצו על לחצן מחוון רמת הסוללה T על מנת להציג את רמת הסוללה הנוכחית ⑭א
 - **כאשר הרמה הנמוכה ביותר של מחוון הסוללה מתחילה להבהב לאחר לחיצה על לחצן V ⑭ב, הסוללה ריקה**
 - **כאשר 2 רמות של מחוון הסוללה מתחילות להבהב לאחר לחיצה על לחצן V ⑭ג, הסוללה אינה בטווח טמפרטורת הפעלה המותרת**
 - **הגנה על הסוללה**
 - הכלי נבנה לפתע או שלא ניתן להפעילו, מתי **שהעומס נבנה מדי** --> הסירו את העומס והפעילו מחדש **טמפרטורת הסוללה אינה בטווח טמפרטורת הפעלה המותר של 02- עד 05+ מעלות צלזיוס** --> 2 רמות של מחוון רמת הסוללה מתחילות להבהב בעת לחיצה על לחצן V ⑭ג; המתניע עד שהסוללה תחזור לטווח טמפרטורת הפעלה המותרת
 - **רמת סוללה נמוכה (כדי להגן מפני פריקה עמוקה)** --> הסוללה נמוכה או רמת סוללה נמוכה מהבהבת ⑭ב מוצגת על ידי מחוון רמת הסוללה בעת לחיצה על לחצן V; יש לטעון את הסוללה
 - **אל תמשיכו ללחוץ על מתג הפעלה/כיבוי לאחר כיבוי הכלי**
 - **באופן אוטומטי; הסוללה עולה להיגזק**
 - כווננו הראש המסתובב ⑮

- **הסירו את הסוללה מהכלי**
- השחזו את להבי החיתוך עם פצירה קטנה וחלקה, למקרה שעצם מוצק פגע בהם
- עם זאת, אנו ממליצים לכם להשתמש במומחה על מנת להשחז את הלהבים
- שמנו את להבי החיתוך לאחר השחזה
- **אחסון** 19
 - התקינו בצורה מאובטחת את מסילת האחסון N על הקיר עם 4 ברגים (לא מסופקים) וכאשר היא ישרה מבחינה אופקית, אחת לתליית המוט המאריך ביחד עם הידיית האחורית באמצעות קישור ה-U P, אחת לתליית ראש הכוח
 - השתמשו בכיסוי הלהב C בעת אחסון הכלי
 - לפני אחסון הכלי, נגבו את להבי החיתוך עם מטלית ספוגה בשמן כדי למנוע קורוזיה כאשר קישור ה-U P אינו בשימוש, ניתן להכניס אותו למעקה האחסון N
 - אם קיימת תקלה של הכלי למרות הקפדה על הליכי הייצור והבדיקה, התיקון צריך להתבצע על ידי מרכז שירות לאחר המכירה עבור כלי עבודה חשמליים של SKIL
 - שלחו את הכלי לא מפורק יחד עם הוכחת רכישה לטוכן שלכם או לתחנת השירות הקרובה ביותר של SKIL (כתובות כמו גם דיאגרמת השירות של הכלי מופיעות באתר www.skil-israel.co.il)
 - שימו לב שזנך עקב עומס יתר או טיפול לא נכון במוצר לא ייכלל באחריות (לתנאי האחריות של SKIL ראו www.skil-israel.co.il או שאלו את הספק שלכם)

איתור וטיפול בבעיות

- הרשימה הבאה מציגה תסמיני בעיה, סיבות אפשריות ופעולות תיקון (אם באמצעות אלה לא ניתן לזהות ולתקן את הבעיה, פנו לטוכן או לתחנת השירות שלכם)
 - **במקרה של תקלה חשמלית או מכנית, כבו מיד את הכלי והסירו את הסוללה**
 - ★ לא ניתן להפעיל את המנוע או שהוא עוצר בפתאומיות
 - סוללה ריקה -> הטעינו סוללה
 - סוללה חמה -> תנו לסוללה להתקרר
 - להבי חיתוך נתקעים -> הסירו חומר תקוע
 - תקלה פנימית -> פנו לטוכן/תחנת שירות
 - ★ הכלי פועל לסירוגין
 - מתג הפעלה/כיבוי פגום -> פנו לטוכן/תחנת שירות
 - חיווט פנימי פגום -> פנו לטוכן/תחנת שירות
 - הגלגל המניע חסום על ידי חפץ זר -> הסירו חסימה
 - ★ המנוע פועל אך הלהבים לא זזים
 - תקלה פנימית -> פנו לטוכן/תחנת שירות
 - ★ להבי חיתוך חמים
 - להבי חיתוך קהים -> השחזו את הלהבים
 - ללהבי חיתוך יש שקעים -> בדקו את הלהבים
 - יותר מדי חיכוך עקב מחסור בחומר סיכה -> שמנו את הלהבים

