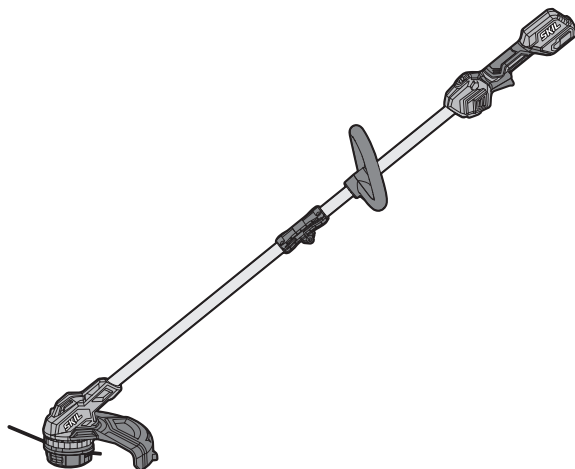


# חרמש/קוצץ קנטים חשמלי BRUSHLESS נטען

0250

# SKIL®



## הוראות הפעלה מקוריות

HE





1


0250


20V Max  
18  
Volt


2,0 Ah  
2,5 Ah  
  
3,2 kg

4,0 Ah  
5,0 Ah  
  
3,5 kg

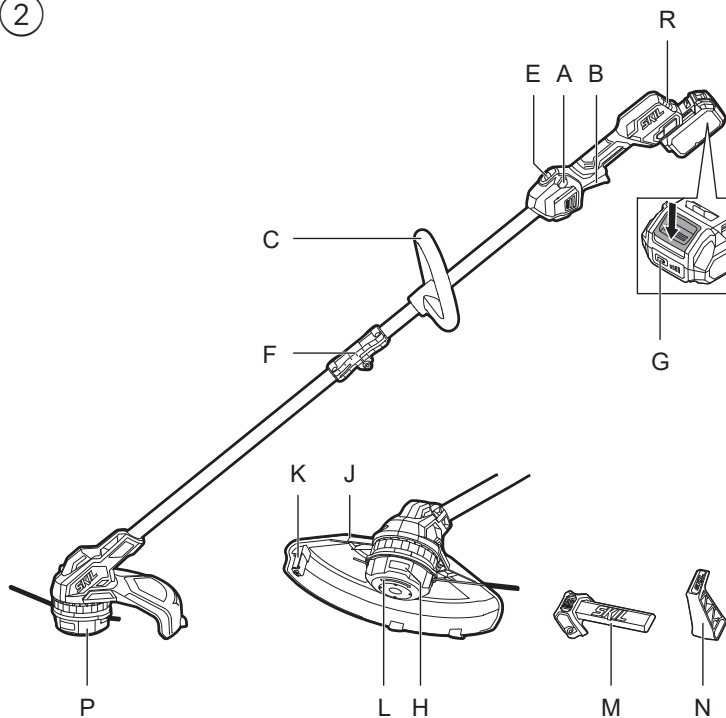
  
 $n_0$   
5000-6000  
/min

  
33 cm

  
2 x 2,5m

  
2 mm

2



3



4



5



6



7

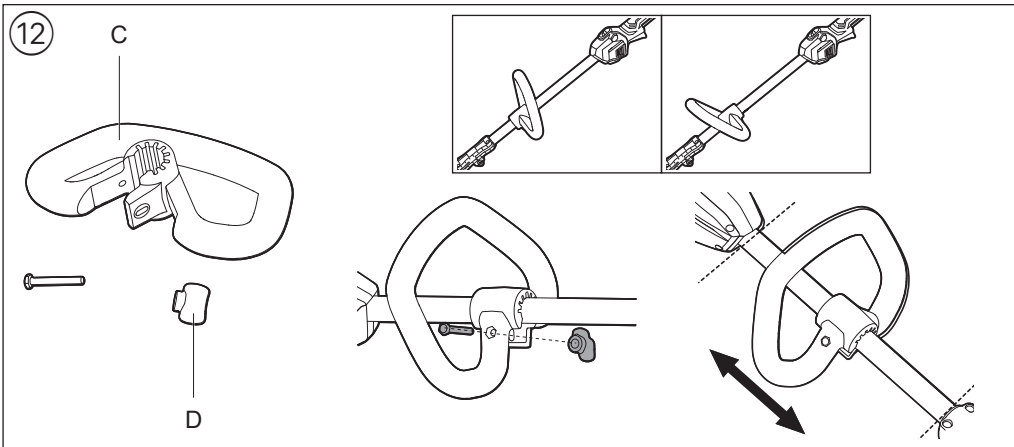
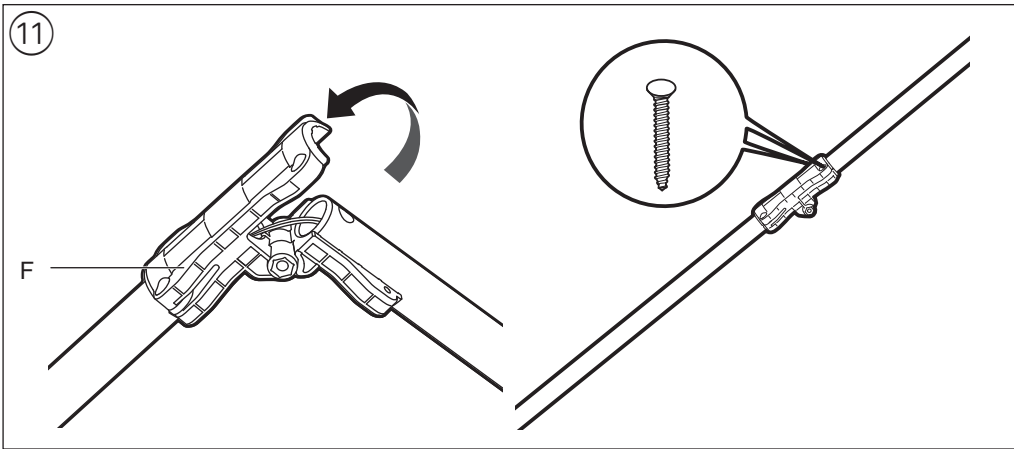
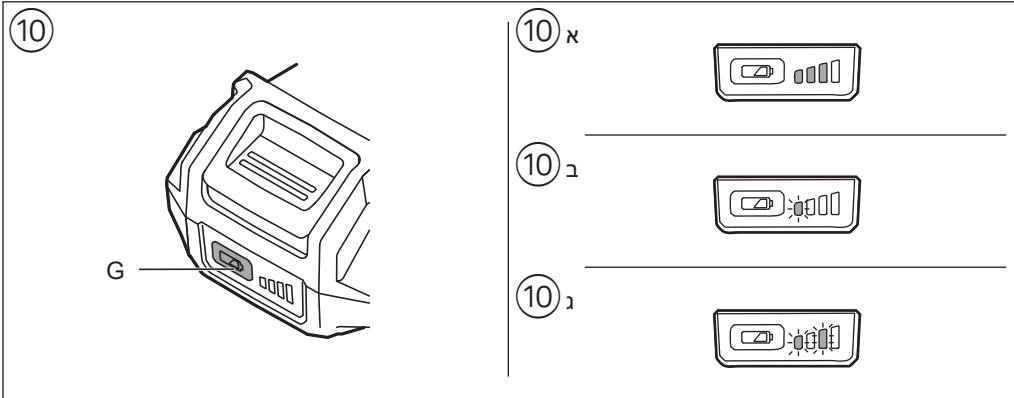


8

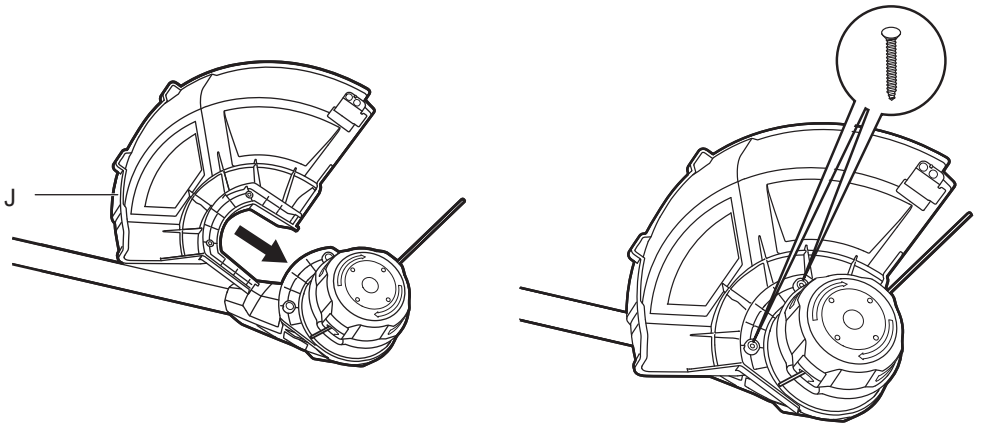


9

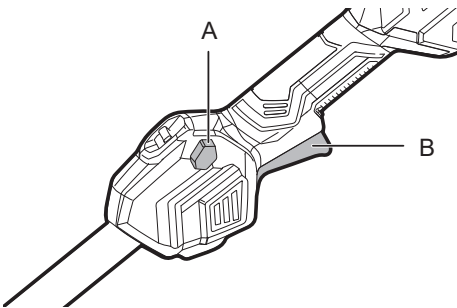




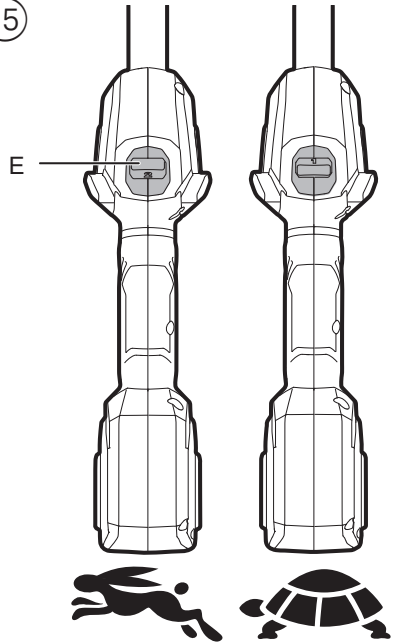
13

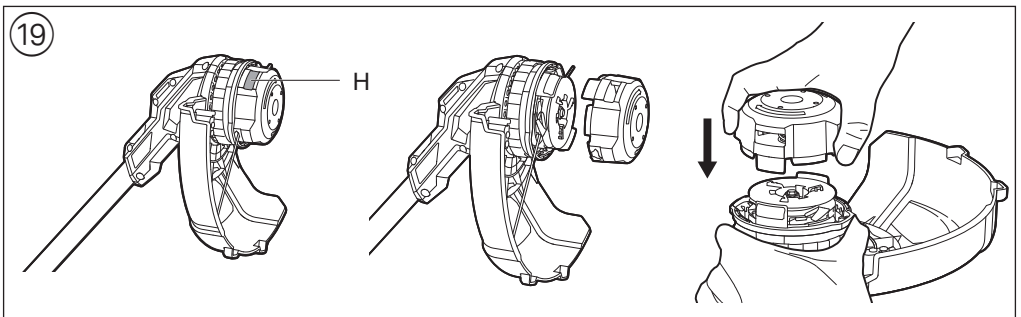
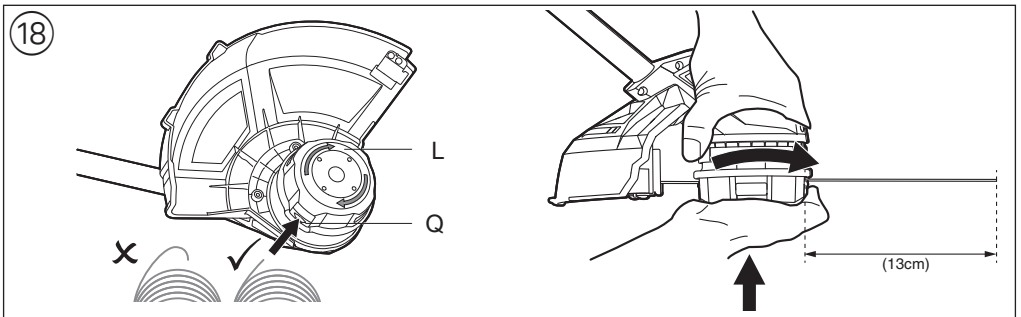
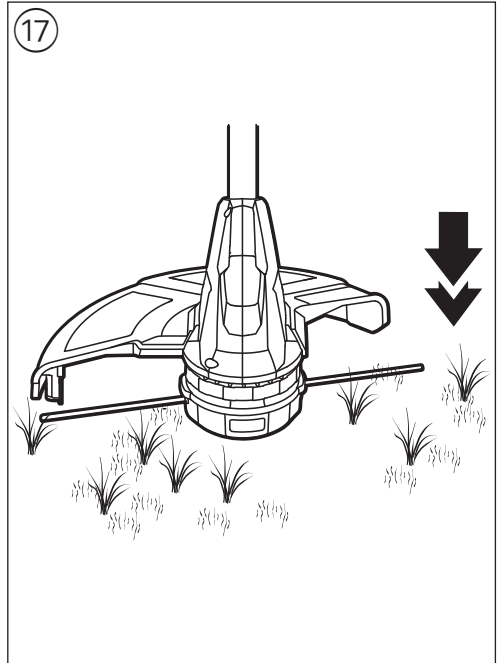
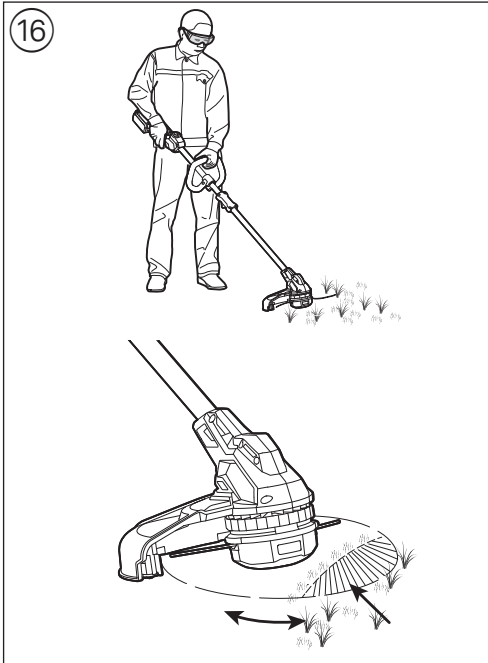


14

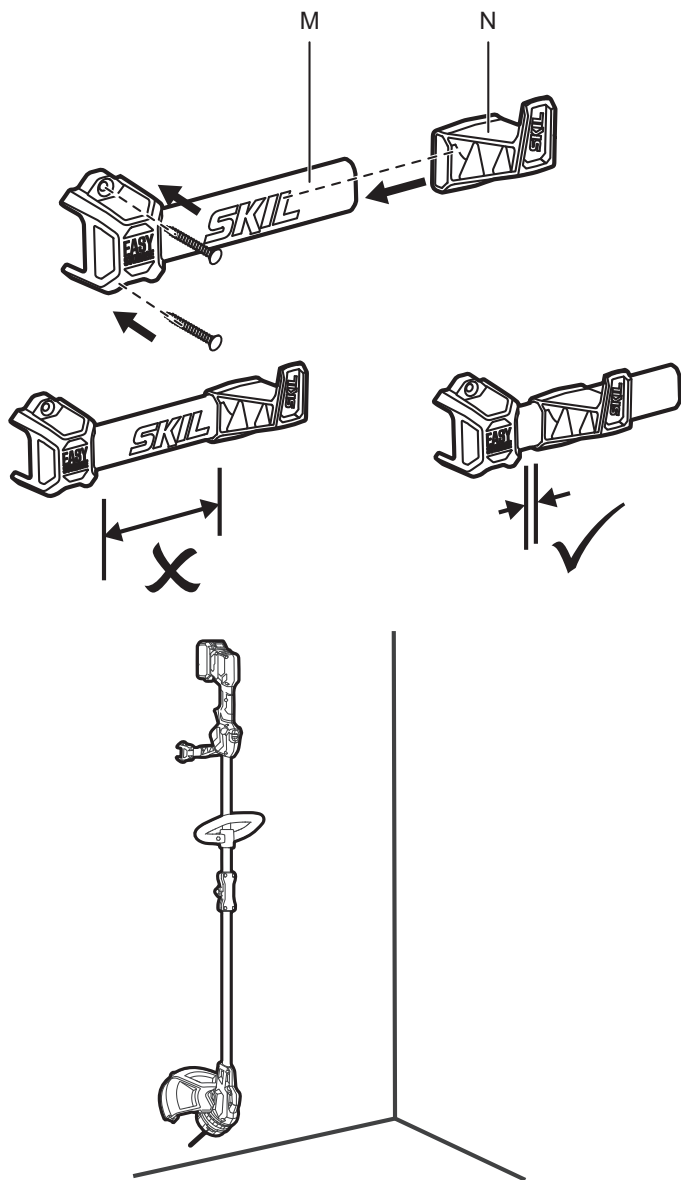


15





20



## 0250 חרמש/קוצץ קנטים ששמלי נטען BRUSHLESS

### מבוא

- כלי זה מיועד לחיתוך דשא ועשבים שוטים מתחת לשיחים וכן על מדרונות וקצוות שלא ניתן להגיע אליהם עם מכסחת דשא רגילה
- כלי זה אינו מיועד לשימוש מקצועי
- בדקו אם האריזה מכילה את כל החלקים כפי שמוצג בתרשים ②
- כאשר חלקים חסרים או פגומים, אנא צרו קשר עם הסוכן שלכם
- **קראו בעיון את מדריך ההוראות הזה לפני השימוש ושמו אותו לעיון עתיד** ③
- שימו לב במיוחד להוראות הבטיחות והאזהרות, אי ביצוע פעולות אלה עלול לגרום לפציעה חמורה

### נתונים טכניים ①

### רכיבי המכשיר ②

A	מתג בטיחות
B	מתג הדק להפעלה/כיבוי
C	ידיית מכוונת
D	אום ידיית אחיזה
E	בורר מהירות
F	ציר
G	מחוון רמת סוללה
H	כפתור שחרור מכסה סליל
J	מגן גוזם
K	להב לחיתוך חוט
L	חץ
M	מתלה אחסון
N	מתאם אחסון
P	כיסוי סליל
Q	חור סליל
R	חריצי אוורור

### בטיחות

כלי

- **בכלי זה יכולים להשתמש ילדים מגיל 8 ומעלה ואנשים שיש להם מגבלות פיזיות, חושיות או נפשיות או חוסר ניסיון או ידע אם אדם האחראי לבטיחותם מפקח עליהם או הנחה אותם בהפעלה בטוחה של הכלי והם מבינים את הסכנות הנלוות לשימוש (אחרת, קיימת סכנה לטעויות ופציעות הפעלה)**

- **השגיחו על ילדים (הדבר יבטיח שילדים לא ישחקו עם הכלי)**

- **ניקיון ועבודות תחזוקה של הכלי לא יתבצעו על ידי ילדים ללא השגחה**

- למדו היטב את הבקורות ואת השימוש הממאים בכלי המשמש אחראי עבור כל תאונה או סכנה אשר עלולים להתרחש לאנשים אחרים או לרכושם

- השתמשו רק באביזרים ובחלקי חילוף המומלצים על ידי SKIL
- לעולם אל תרכיב אלמנטים של חיתוך ממתכת על כלי זה
- **בטיחות אישית**
- הרחיקו את הידיים והרגליים מחוט החיתוך בזמן החיתוך, במיוחד בעת הפעלת הכלי
- השתמשו ממיד בהגנת עיניים, לבשו מנעמיים ארוכים ונעלו נעליים מוצקות בעת הפעלת הכלי
- לעולם אל תפעילו את הכלי בקרבתם הישירה של אנשים; הפסיקו את השימוש בכלי כאשר אנשים (במיוחד ילדים) או חיות מחמד נמצאים בקרבת מקום
- לעולם אל תפעילו את הכלי כאשר אתם עייפים, חולים או תחת השפעת אלכוהול או סמים אחרים.

### לפני השימוש

- השתמשו בכלי רק באזור יום או עם תאורה מלאכותית מתאימה
- לעולם אל תפעילו את הכלי עם מנג חיתוך פגום או ללא מגן חיתוך מותקן
- בדקו את תפקוד הכלי לפני כל שימוש ואחר כל פגיעה; ובמקרה של פגם, יש לתקן אותו באופן מיידי בעזרתו של אדם המוסמך לכך; לעולם אל תפתחו את הכלי בעצמכם
- לפני השימוש, יש לבדוק היטב את אזור החיתוך ולהסיר כל חפץ בו הכלי יכול לפגוע במהלך החיתוך (כגון אבנים, פיסות עץ רופפות וכו')

### במהלך השימוש

- הימנעו מן השימוש בכלי בתנאי מזג אוויר רע, במיוחד כאשר ישנו סיכון לברק
- אין להשתמש בכלי על מדשאות רטובות
- שימרו על צמידה וזיוון בטוחים בכל זמן; אל תבצעו מאמץ יתר הפעילי את הכלי בקצב הליכה בלבד (אל תרוצו)
- **חוט החיתוך ממשיר להסוּבב לזמן קצר**
- **לאחר כיבוי הכלי**
- אין לחתוך דשא שאינו על הקרקע (כגון על קירות או סלעים)
- אין לחצות כבישים או שבילי חצץ כשהכלי עדיין פועל
- אל חסוּי את דעתך ותמיד תמרכז במה שאתה עושה
- כבו תמיד את הכלי והסירו את הסוללה
  - כאשר אין אף אחד בקרבת הכלי
  - לפני ניקיון של חסימה
  - לפני בדיקה, ניקיון או עבודה על הכלי
  - לאחר פגיעה בעצם זר
  - בכל פעם בה הכלי מתחיל לרטוט באופן חריג
- וודאו תמיד שפתחי האוורור נקיים מפסולת

### לאחר השימוש

- אחסנו את הכלי בתוך הבית במקום יבש וסגור, הרחק מהשיג ידם של ילדים
- אחסנו את מארז הסוללה בנפרד מן המכשיר

### סוללות

- **הסוללה המצורפת טעונה חלקית** (על מנת להבטיח קיבולת מלאה של הסוללה, הטען אותה במלוואה במטען הסוללה לפני השימוש במכשיר הששמלי שלך בפעם הראשונה).
- **השתמשו רק בסוללות ובמטענים הבאים עם כלי זה**
  - סוללת SKIL: BR1x31xxxx
  - מטען SKIL: CR1x31xxxx
- אין להשתמש בסוללה כאשר היא פגומה; יש להחליפה אין לפרק את הסוללה.
- אין להשוף את הכלי/הסוללה לגשם.
- טמפרטורת סביבה מותרת (כלי/מטען/סוללה):
  - במהלך טעינה 40°C...4
  - במהלך הפעלה 50°C...-20
  - במהלך אחסון 50°C...-20

### הסבר על סמלים על גבי הכלי/הסוללה

- ③ קראו את מדריך ההוראות לפני השימוש
- ④ סוללות עלולות להתפוצץ בעת השלכה לאש, אז אל תשרפו סוללה מכל סיבה שהיא
- ⑤ אחסנו את הכלי/המטען/הסוללה במקומות שבהם הטמפרטורה לא עולה על 50°C
- ⑥ **שימו לב לסיכון לפציעה הנגרמת כתוצאה מפסולת מנופפת** (שמרו על עוברי אורח במרחק בטוח מן האזור בו אתם

עובדים)

7) הרכיבו משקפי מגן והשתמשו בהגנה לאזניים

8) אין לחשוף את הכלי לגשם

9) אין להשליך כלים חשמליים וסוללות בידוד עם חומרי פסולת

10) ביחיים

## שימוש

• הוראות הרכבה

- פתחו את ציר F בצעו קיבוע כפי שהודגם באמצעות 2 ברגים 11
- הרכיבו את הידיה המכוננת C כפי שהודגם 12
- הידיה המכוננת C ניתנת לכוונון על ידי שחרור/הידוק כפתור D
- הרכיבו מנן חיתוך J כפי שהודגם עם שני ברגים 13
- לעולם אל תשתמשו בכלי ללא מגן החיתוך J

• הטענת הסוללה

- קראו את אזהרות הבטיחות ואת ההוראות המסופקות עם

המטען

• הסרה/התקנה של הסוללה 2

• הפעלה/כיבוי 14

- הפעילו את הכלי על ידי לחיצה ראשונה על כפתור A (= מתג

בטיחות שלא ניתן לנעילה) ולאחר מכן משיכה של ההדק B

- כבו את הכלי על ידי שחרור מתג ההדק B

- לאחר כיבוי הכלי חוט החיתוך ממשיך להסתובב במשך

כמה שניות

- אפשרו לחוט החיתוך להפסיק להסתובב לפני הפעלה חוזרת

- אין להדליק ולכבות את הכלי במהירות

• בחירת מהירות 15

- הגדר את הבורר E אל המהירות הרצויה

• מחוון רמת הסוללה 10

- לחצו על לחצן מחוון רמת הסוללה G על מנת להציג את רמת

הסוללה הנוכחית 11א

- כאשר הרמה הנמוכה ביותר של מחוון הסוללה מתחילה

להבהב לאחר לחיצה על לחצן G 10ב, הסוללה ריקה

- כאשר 2 רמות של מחוון הסוללה מתחילות להבהב לאחר

לחיצה על לחצן G 10ג, הסוללה אינה בטוחה טמפרטורת

ההפעלה המותרת

• הגנה על סוללה הכלי נכבה לפתע או שלא ניתן להפעילו, מתי

שהעומס גבוה מדי -- הסירו את העומס והפעילו מחדש

טמפרטורת הסוללה אינה בטוחה טמפרטורת ההפעלה

המותרת של 20- עד +50 מעלות צלזיוס -- 2 רמות של מחוון

רמת הסוללה מתחילות להבהב בעת לחיצה על לחצן G 10ג;

המתניע עד שהסוללה תחזור לטווח טמפרטורת ההפעלה המותרת

• הסוללה מנעט ריקה (כדי להגן מפני פריקה עמוקה) --

רמת סוללה נמוכה או רמת סוללה נמוכה ממהבבת 10ב מוצגת על

ידי מחוון רמת הסוללה בעת לחיצה על לחצן G; יש לטעון את

הסוללה

- אל תמשיכו ללחוץ על מתג ההפעלה/כיבוי לאחר כיבוי הכלי

באופן אוטומטי; הסוללה עלולה להיזק

• חיתוך

! - ודאו כי אזור החיתוך נקי מאבנים, פסולת וחפצים

זרים אחרים

! - התחילו לחתוך רק כאשר הכלי פועל במלוא

המהירות

- תחכו דשא ארוך בשכבות (התחילו תמיד מלמעלה)

- תחכו רק עם קצה חוט החיתוך

- אין לחתוך דשא לח או רטוב

- מנעו מהדשא החתוך לגרום לסתימה של הסליל (אל תבצעו

חתכים כבדים)

- אל תגרמו לעומס יתר של הכלי

- חתכו בהירות סביו עצים ושיחים, כך שהם לא יבואו במגע עם

חוט החיתוך

- הרחיקו את הכלי מחפצים מוצקים על מנת להגן על חוט החיתוך

מפני שיקרע מוגזמת

- היו מודעים לזכויות התגובה לאחר המתרחשים כאשר נוגעים

בעצמים מוצקים

• החזקת הכלי והנחיתו 16

- לחיתוך דשא ארוך הגיפו באטיות את הכלי מימין לשמאל ולצד

הנבד

- החזיקו את הכלי בחוזקה בשתי הידיים, כך שתהיה לכם שליטה

- מלאה על הכלי בכל עת

- שמרו על עמדת עבודה יציבה

- החזיקו תמיד את הכלי הרחק מגופכם

• הזנת החוט 17

- הקישו קלות את ראש הגוזם על משטח מוצק בזמן שהמנוע פועל

- הקישו את ראש הגוזם על קרקע חשופה או אדמה קשה,

בעת הקשה בעשב גבוה, המנוע עלול להתחמם יתר על

המידה

- חוט החיתוך ישוחרר וייחרך לאורך הנכסן על ידי להב חיתוך הקו K

• היזהרו מפני פגיעה מלהב חיתוך הקו K

- הזינו את החוטים באופן קבוע כדי לשמור על מעגל חיתוך מלא

- כאשר המנוע פועל ללא עומס ולא מתבצע חיתוך דשא, חוט

החיתוך תקוע, שחוק או שבור; הריצו לאחור או החליפו את החוט

• הזנת הקו באופן ידני

- כבו את הכלי והסירו את הסוללה

- לחצו על ראש הגוזם ומשכו את חוטים כדי להזין את החוט באופן

ידני ובדקו התקנה תקינה

- לאחר הזנת החוט החזירו תמיד את הכלי לעמדת ההפעלה הרגילה

שלו לפני ההפעלה

- כאשר המנוע פועל ללא עומס ולא מתבצע חיתוך דשא, חוט

החיתוך תקוע, שחוק או שבור; הריצו לאחור או החליפו את החוט

• החלפת חוט החיתוך 18

- במקרה שחוט החיתוך לא מצליח לבלוט מחוור הסליל Q

- כבו תמיד את הכלי והסירו את הסוללה

- השתמשו בתמיד בחוט SKIL 2610S01057 עם כלי זה (נקב עקב

שימוש בסלילים אחרים לא ייכלל באחריות)

- הכניסו את חוט החיתוך באורך 5 מ' לתוך חור הסליל Q ודחפו עד

שהוא בולט מהצד השני

- משכו את החוט עד שתופענה כמיות שוות של חוט משני הצדדים

- לחצו וסובכו בכיוון חץ הך עד שנתורתו כ-31 ס"מ של החוט משני

הצדדים

• הסירו את החוט 19

- במקרה שחוט החיתוך לא מצליח לבלוט מחוור הסליל Q

- כבו תמיד את הכלי והסירו את הסוללה

- לחצו על כפתורי השחרור H על מנת להסיר את מכסה הסליל

- הסירו את החוט מן הסליל

- ישירו ולחצו על מכסה הסליל עד שהוא יהיה במקומו

- בצעו את הוראות "החלפת החוט" לעיל

## תחזוקה / שירות

• כלי זה אינו מיועד לשימוש מקצועי

• כבו תמיד את הכלי, הסירו את הסוללה ודאו כי כל החלקים הנעים

הגיעו לקיפאון מוחלט

• שמרו תמיד על כלי נקי (במיוחד חריצי האוורור R 2)

- נקו את הכלי עם מטלית לחה (אין להשתמש בחומרי ניקוי או

ממסים)

- נקו את להב חיתוך החוט K 2 ואת מנן החיתוך J 2 לאחר כל

שימוש

- נקו את חריצי האוורור R 2 באופן קבוע באמצעות מברשת או

אוויר דחוס

• בדקו באופן קבוע את מצב ראש החיתוך ואת הידוק האומים,

הבריחים והברגים

• בדקו באופן קבוע אם יש רכיבים בלויים או פגומים ודאגו לתיקון/

החלפה בעת הצורך

• אחסון 20

- התקינו בצורה מאובטחת את מסילת האחסון M על הקיר עם 2

ברגים (לא מסופקים) וכאשר היא ישרה מבחינה אופקית

- חברו את מתאם האחסון N והזיזו אותו כנגד בסיס ההרכבה של



- מסילת האחסון M
- אחסנו את הכלי כאשר חור האחסון בידית מעל קצה מתאם האחסון
- אם קיימת תקלה של הכלי למרות הקפדה על הליכי הייצור והבדיקה, התיקון צריך להתבצע על ידי מרכז שירות לאחר המכירה עבור כלי עבודה חשמליים של SKIL
- שלחו את הכלי **לא מפורק** יחד עם הוכחת רכישה למוכר שלכם או לתחנת השירות הקרובה ביותר של SKIL (כתובות כמו גם דיאגרמת השירות של הכלי מופיעות באתר [www.skil-israel.co.il](http://www.skil-israel.co.il))
- שימו לב שנוק עקב עומס יתר או טיפול לא נכון במוצר לא ייכלל באחריות (לתנאי האחריות של SKIL ראו [www.skil-israel.co.il](http://www.skil-israel.co.il) או שאלו את הספק שלכם)

## איתור וטיפול בבעיות

- הרשימה הבאה מציגה חסמיני בעיה, סיבות אפשריות ופעולות תיקון (אם באמצעות אלה לא ניתן לזהות ולתקן את הבעיה, פנו למוכר או לתחנת השירות שלכם)
- **! במקרה של תקלה חשמלית או מכנית, כבו מיד את הכלי והסירו את הסוללה**
- ★ הכלי אינו פועל
- סוללה ריקה -> הטעינו סוללה
- סוללה חמה -> תנו לסוללה להתקרר
- תקלה פנימית -> פנו למוכר/תחנת שירות
- ★ הכלי פועל לסירוגין
- חיווט פנימי פגום -> פנו למוכר/תחנת שירות
- מתג הפעלה/כיבוי פגום -> פנו למוכר/תחנת שירות
- ★ הכלי רוטט באופן חריג
- דשא גבוה מדי -> חתכו בשלבים
- ★ הכלי אינו חותך
- חוט קצר מדי / מנותק -> הזינו את החוט באופן ידני
- ★ לא ניתן להזין את החוט
- סליל ריק -> בדקו סליל; הריצו לאחור במידת הצורך
- חוט מסתבך בתוך סליל -> בדקו את הסליל; הריצו לאחור במידת הצורך
- ★ החוט אינו נחתך לאורך הנכון -> הסירו את הכיסוי מלהב החיתוך
- ★ החוט נשבר לעתים קרובות
- חוט מסתבך בתוך סליל -> בדקו את הסליל; הריצו לאחור במידת הצורך
- שימוש שגוי בנוזם -> חתכו רק עם קצה החוט; הימנעו מאבנים, קירות וחפצים קשים אחרים; הזינו את החוט באופן קבוע

